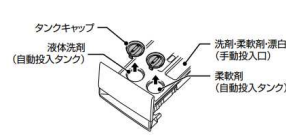


# 【 ドラム式洗濯機 ANGL-DAH100-A-WH 】

2026/5/29 更新

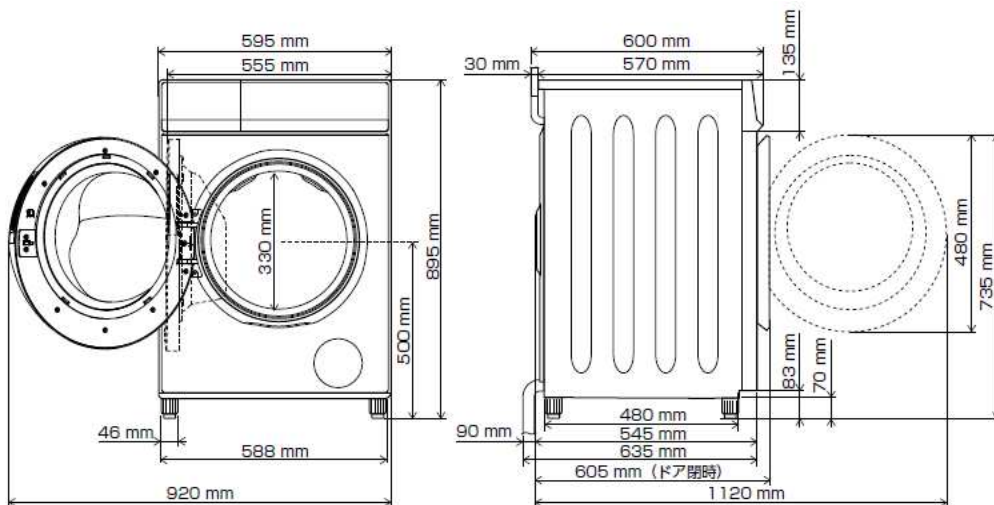
## よくある問い合わせ

No	質問内容	回答
1	洗剤や柔軟剤の種類によって自動投入の設定はありますか？	個別洗剤量の設定はできません。「水30Lに対して使用量約10mL」を目安とした液体洗剤・液体柔軟剤をご使用ください。 水30Lに対して使用量約10mLの代表洗剤…液体洗剤（ナックスリン、アタックZERO）、液体柔軟剤（ソフランアロマリッチ、ハミング）2026年1月現在 この目安から外れる洗剤・柔軟剤をご使用の場合は、自動投入を使用せず「手動投入」をご使用ください。 容器に目安の記載がないときや分からないときは、洗剤メーカーにお問い合わせください。
2	洗剤はどこに入れたらいいですか？ 	投入に関する注意事項は下記のとおりです。 ・粉末合成洗剤および粉末漂白剤：洗剤ケースの中の「手動投入口」へ投入。 ・液体漂白剤(手動投入の場合)：洗剤ケースの中の「手動投入口」へ投入。 ・液体洗剤(手動投入の場合)：洗剤ケースの中の「手動投入口」へ投入。 ・液体柔軟剤(手動投入の場合)：すすぎ後に洗剤ケースの中の「手動投入口」へ投入。柔軟剤を手動投入する場合は「お好み柔軟剤」コースをお使いください。 ・液体洗剤(自動の場合)：洗剤ケースの中の自動投入タンク（液体洗剤）へ投入。 ・液体柔軟剤(自動の場合)：洗剤ケースの中の自動投入タンク（柔軟剤）へ投入。
3	残時間表示が正しくない	表示された残り時間は目安です。洗濯物の種類や量、洗剤の種類や量、水温、室温、水道水圧、排水の状態、布の片寄り具合などによって、実際の所要時間や残り時間表示は変動します。 ・次のような場合は、運転時間が長くなることがあります。 ・水道水の給水量が少ないとき／排水に時間がかかるとき ・脱水で洗濯物が片寄ったとき ・洗いや脱水運転中に多量の泡が発生したとき ・水温を変更しているとき ・衣類を入れすぎているとき
4	乾燥中、一時停止や電源が切れない（音が鳴って操作できない）	槽内温度が上がった直後は温度の制御がされるため、途中で「一時停止」「電源切」を押しても操作を受け付けない（反応しない）仕様となっています。
5	乾燥時においがする	・乾燥機能の使いはじめは熱によってドアパッキンや部品からにおいがすることがあります。使用時間が経つにつれ軽減されます。 ・排水口にたまった汚れのにおいが逆流することがあります。排水口は定期的にお掃除してください。
6	乾燥時に水が流れる音が聞こえる。	乾燥運転時に発生する湿った空気を冷水で冷却し、水分を凝縮させて排水する「水冷除湿」という動作となります。冷水の注水時に水が流れる音がします。 ・乾燥運転中に洗濯物から出た湿気が内部で冷やされて結露し、水滴となって排水されます。この水は排水ホースを通して排水されます。（衣類には付着しません） ・洗濯槽の振動を抑える為に内部に水を封入している液体バランサーという部品の音になります。洗濯槽が回っている際に「シャワシャワ」という音がする場合があります。

## 製品の仕様

項目	仕様
型番	ANGL-DAH100A-WH
JANコード	4595559051284
外寸(mm)	幅595×奥行605×高さ895 (mm)
重量	66 kg
電源コードの長さ	2m
標準洗濯容量	10.0 kg (乾燥時の布質量)
標準乾燥容量	5.0 kg (乾燥時の布質量)
定格電圧、定格周波数	交流100 V、50 Hz/60 Hz
電動機の定格消費電力	400W
電熱装置の定格消費電力	1050 W
消費電力 洗濯のみ	40Wh
消費電力 洗濯～乾燥まで	1143Wh
標準使用水量（洗濯時）	80L
標準使用水量（洗濯～乾燥時）	107L
運転音	洗い時：33 dB、乾燥時：43 dB、脱水時：54 dB
液体洗剤/柔軟剤ケース容量	約570mL/約360mL

## 製品の寸法



## 代表的な洗剤の目安

### ▶ 自動投入の場合

「水30L に対して使用量 約10mL」を目安とした液体洗剤・液体柔軟剤をご使用ください。

代表的な洗剤・柔軟剤の目安（水30L に対する使用量）

洗剤の種類	使用量(mL)	柔軟剤の種類	使用量(mL)
アタックZERO	10	ソフラン アロマリッチ	10
ナノックス ワン			
ニュービーズ	30	ハミング	20
アタック			
アリエール 抗菌EX	27	レノア	16
トップクリアリキッド	25	レノア 超消臭	15
アリエールMIRAI	13	ふんわり ソフラン	7
ナノックス 自動投入専用	6	ハミング消臭実感 自動投入専用	5

※お使いの銘柄が表にない場合は、洗剤容器に表示されている「水30L に対する洗剤量、柔軟剤量」をご確認ください。

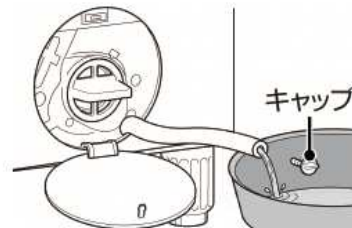
容器に目安の記載がないときや分からないときは、洗剤メーカーにお問い合わせください。

※この目安から外れる洗剤・柔軟剤をご使用の場合は、自動投入を使用せず「手動投入」をご使用ください。

## 排水フィルターお手入れ時の注意

### ■ 排水フィルターお手入れ時の注意事項

脱水運転を行った後、手前に容器を置き水抜きホースのキャップを抜いて残水を排水する。キャップを取り付けて水抜きホースを元の位置に戻す。



**※上記の水抜き工程を行っても水が垂れる事があります。**

原因：糸くずフィルターに糸くずやごみがたまって膜状になり、排水フィルターの上に水が残る可能性があります。

排水フィルターを外す際は、状況に応じて下部にタオルを敷くなど対応をお願いいたします。

