

抗菌テレビリモコン

取扱説明書

RC-TV102(BK)E3



お客様へのお願い

ご使用の前に必ずメーカーコード設定を行ってください。
設定をしないと正しく操作できません。

お買い上げありがとうございます。
ご使用の前に、この「取扱説明書」をよくお読みのうえ、
『安全上のご注意』を守ってご使用ください。

安全上のご注意

必ずお守りください

お使いになる人や他の人への危害、財産への損害を未然に防止するため、必ずお守りいただくことを、次のように説明しています。

警告 この表示の注意事項を守らなかった場合、人が死亡または重傷を負う可能性が想定される内容を表示します。

注意 この表示の注意事項を守らなかった場合、人が傷害を負う可能性、または物的損害の発生が想定される内容を表示します。

本機について

警告

- 分解・改造はしないでください。【故障の原因】
- 幼児やペットなどに誤って触らせないでください。
【火災や大けがの原因】
- 本体内部に水や異物を入れないでください。【火災・感電の原因】

注意

- 振動、衝撃の多い場所、ぐらついた台などの上や傾いた所など不安定な場所に置かないでください。
- 暖房器具や調理台の近くなど、油、蒸気、熱のあたる場所に置かないでください。
- 直射日光や暖房器具の近くなど、高温になる場所や湿度の高い場所、ほこりの多い場所に置かないでください。
- 本体をシンナー、ベンジンなどで拭かないでください。
変形、変色の原因となります。

電池について

警告

- 電池が液漏れしたときは素手で液にさわらないでください。液が身体や衣服についたときは、すぐにきれいな水で洗い流し、皮膚に炎症やけがの症状があるときには医師に相談してください。
- 電池の液が目に入ったときは、こすらずに多量のきれいな水で洗い流し、ただちに医師の治療を受けてください。
- 火中に入れない。ショートさせたり、分解、加熱しないでください。
- 乾電池は充電しないでください。
- 指定された種類以外の電池は使用しないでください。
- ⊕ と ⊖ の向きを正しく入れてください。
- 電池を鍵、クリップ、コインなどの金属類と一緒に持ち運んだり、保管しないでください。
- 新・旧および異なる種類の電池を混ぜて使用しないでください。
- 液漏れした電池は使用しないでください。
- 外装フィルムのはがれた電池は使用しないでください。

注意

- 火のそばや直射日光のあたる場所、炎天下の車中など、高温になる場所で使用、保管、放置しないでください。
- 電池を落下させたり、投げつけたり強い衝撃を与えないでください。
- 電池の外装フィルムをはがしたり、傷つけたりしないでください。
- 電池に表示されている注意事項もあわせてお読みください。
- 使用済みの電池は環境保全のため、不燃物としてお住まいの地域の所定の方法で処分してください。
- 使用済みの電池は必ず本体から取り出してください。
- 長期間ご使用にならない時は、電池を取り外して保管してください。

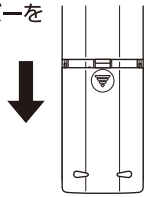
使用上のご注意

- ご使用の前に必ずメーカーコード設定を行ってください。
設定をしないと正しく操作できません。
- メーカーコード一覧表に該当する機器でも、操作できない場合や一部機能が操作できない場合があります。
- メーカーコード一覧表に記載がないメーカーには対応していません。
- 赤外線リモコンで操作可能な機器に対応しています。
- 日本国内向けの製品のみ対応しています。
- 下記の機器には対応していません。
地上アナログテレビ、パソコン、パソコン用モニター、ポータブル機器、車載用機器
- テレビ内蔵や外付け接続されているDVD/ブルーレイ/HDDの操作に対応しない場合があります。
- 機器本体にある機能でも、本機にない機能は操作できません。また、本機にある機能でも、機器本体にない機能は操作できません。
- 機器によってはリモコンの操作方法が本機の表記と異なる場合があります。この場合は各機器に付属のリモコンの操作方法に準じます。

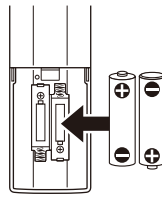
本機は2023年3月までに発売された機器をもとに開発を行っておりますが、一部の機器では該当年度でも使用できない場合があります。

電池の入れ方

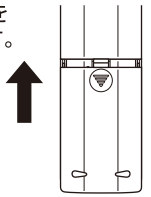
- 1** 本体背面の電池カバーを外します。



- 2** 単四形乾電池を2本⊕と⊖の向きを本体の表示にあわせて入れます。

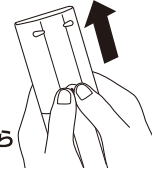


- 3** 電池カバーを元に戻します。



※電池カバーが外れない場合、本体を裏返して逆さに持ち、▼マーク(三角マーク)に親指をあて、押しながら上方向に電池カバーをスライドさせてください。

▼マークを押しながら上にあげる

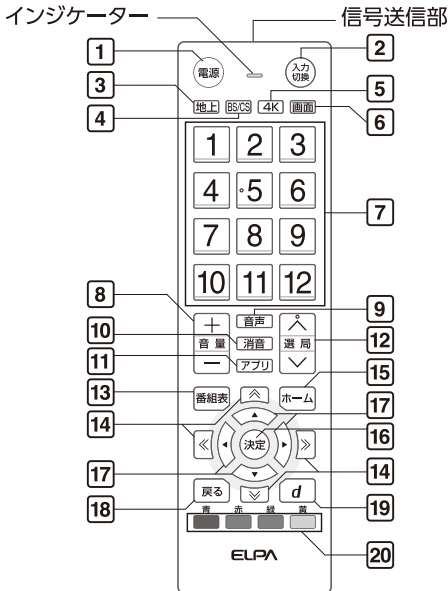


※ボタンを押し続けると電池の消耗が早くなります。
※電池を交換しても、メーカーコード設定は記憶されていますので、そのままご使用いただけます。

- 電池の交換時期
 - ・動作距離が短くなったとき
 - ・操作時にインジケータが暗くなったとき
 - ・操作ができなくなったとき

電池交換の際は、全て新しい電池に交換してください。

対応操作機能一覧



1 電源(蓄光)

蓄光ボタンについて
周囲が暗くなると電源ボタンが光ります。

2 入力切換

3 放送切換(地上)

4 放送切換(BS/CS)

「BS→CS」の順に放送を切り換えます

5 放送切換(4K)

4K放送に切り換えます

6 画面表示

7 数字ボタン(ダイレクト選局)

8 音量(+/-)

9 音声切換

10 消音

11 アプリ

12 選局

13 番組表

14 ≪ ≫ ボタン

≪ ≫ ボタンについて

東芝では純正リモコンと同様に使えます。
三菱では≪ ≫でオートターン機能が使えます。
その他メーカーではカーソルとして使えます。

15 ホーム

16 決定

17 カーソルボタン

18 戻る

19 dボタン

20 カラーボタン(青/赤/緑/黄)

※各操作ボタンの機能はテレビに付属のリモコンの機能に準じます。

メーカーコード設定方法

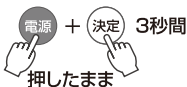
まずはじめにメーカーコード設定をしてください。 ※下記の2種類の方法でメーカー設定ができます。

オートサーチ設定

オートサーチ設定中は必ず、リモコンの信号送信部をテレビ本体に向けた状態にしておいてください。

テレビの電源を入れてから操作してください。

- 1** 「電源」ボタンを押したまま、「決定」ボタンを同時に3秒間押しします。



- 2** インジケータが点滅(3回)したら指を離してください。インジケータが点灯したらオートサーチ設定の準備完了です。



※操作を何もしなければ点灯は15秒で消灯、オートサーチ設定も終了します。
※オートサーチ設定をキャンセルするには「決定」ボタンを押してください。

- 3** リモコンを電源を入れたテレビに向け、インジケータ点灯中に「音量+」ボタンを押し続けてください。3秒ごとに「音量+」の信号がメーカーコード一覧の順番に送信されます。



- 4** テレビの音量が上がったらすぐに「音量+」ボタンから指を離し、「決定」ボタンを押してください。インジケータが消えて、その時点のメーカーコードに設定されます。キャンセルするには「音量+」を押してください。設定は反映されません。



※一度、指を離すと再開はできません。操作**1**からやり直してください。
※オートサーチ設定で動作しない機能がある場合は、下記の手動設定をお試しください。

メーカーコード設定方法(つづき)

手動設定

- 1 設定を行うテレビとメーカーに対応したメーカーコード(4桁の番号)を右記メーカーコード一覧表から確認します。

[例]ソニーのテレビの場合

メーカー	メーカーコード
ソニー	1201
シャープ	2201
パナソニック	3201
東芝	4201

- 2 「電源」ボタンを押したまま、メーカーコードに対応する数字ボタンを順に押します。インジケーターが消灯したら、メーカーコードの設定は完了です。

・コード「0」は数字ボタンの「10」を押してください
・数字ボタンの「11」「12」はコード入力の際には無効となります

[例]ソニーのメーカーコード「1201」



※設定に失敗すると、インジケーターが3回点滅します。操作①からやり直してください。

●メーカーコード一覧表

メーカー	メーカーコード
ソニー	1201
シャープ	2201
パナソニック	3201
東芝	4201
日立	5201, 5202
三菱	6201
LG	7201
Hisense	8201
フナイ(DXアンテナ)	9201
TCL	9202
アイリスオーヤマ	9203, 9204
サンヨー	9205
パイオニア	9206
ビクター/JVC	9207

メーカー	メーカーコード
オリオン(ベルソン)	9208
ユニデン	9209
エプソン	9210
パイ・デザイン	9211
EIZO(ナナオ)	9212
アズマ(DAYTON/Bullet)	9213, 9214, 9215
DYNEX	9216
MrMax	9217, 9218
TMY	9219, 9220, 9221
neXXion	9222
CANDELA	9223

特定の操作ボタンの無効化

特定の操作ボタンを無効にできます。 ※「電源」ボタンと「選局▽」ボタン除く

▶使わないボタンや、誤って押さないようにしたいボタンを操作できないように設定できます。

- 1 「電源」ボタンと「選局▽」ボタンを押したまま、無効化したいボタンを同時に押します。



※無効化したボタンを操作した場合、インジケーターは光りません。

●無効化の解除方法

無効化設定と同じ操作でボタンを有効にすることができます。

●初期設定に戻す方法

メーカーコードを再設定すると、初期設定に戻すことができます。

仕様

動作距離：約7m(使用機器や部屋の条件により異なります)

電源：単四形乾電池×2本(別売)

電池寿命：約12ヶ月(アルカリ乾電池使用時)

※電池の性能、使用条件により電池寿命は短くなる場合があります。

外形寸法(約)：幅50×高さ180×奥行20(mm)(最大値)

質量：約71g(電池除く)

※仕様及び外観・外装は予告なしに変更することがありますので、ご了承ください。

※製造には万全を期しておりますが、万一不具合のあった場合は良品と交換いたします。それ以外の責はご容赦ください。

故障かな・・・と思ったら

本機が正しく動作しない場合は、以下の項目をご確認ください。

●特定の操作ボタンが無効になっていませんか？

無効化を解除するか、メーカーコードを再設定してください。

●機種の設定が正しく行われていますか？

同じメーカーの機種でも複数の設定コードがある場合、他のメーカーコードで設定しなおしてください。

●電池が消耗していませんか？

新しい電池に交換してください。

●リモコンの設定が変わっていませんか？

誤動作により設定が変わってしまう場合があります。もう一度設定を行ってください。

●使用可能範囲内ですか？

本機は各機器から7m以内の距離でご使用ください。また、機器とリモコンの間に障害物がある場合は取り除いてください。

●機器側に不具合はありませんか？

機器の信号受光部の汚れや故障により、リモコン操作ができない場合があります。

●操作する機器は赤外線リモコン対応ですか？

電波方式や特殊な信号の操作にのみ対応した機器は操作できません。

無償修理・交換規定

- 1.取扱説明書及び本体貼付ラベル等の注意書に従った使用状態で保証期間内に故障した場合には、無償修理または商品交換をさせていただきます。無償修理をご依頼になる場合には、商品に保証書及びご購入日を証明するものを添えていただきお買い上げの販売店にお申しつけください。
- 2.ご転居の場合や、ご贈答品等で保証書に記入の販売店で無償修理をお受けになれない場合には、当社にご相談ください。
- 3.使用に伴う部品の消耗には保証の適用はされません。
- 4.保証期間内でも次の場合には原則として有償とさせていただきます。
 - (イ)使用上の誤り及び不当な修理や改造による故障及び損傷
 - (ロ)お買い上げ後の取り付け場所の移設、輸送、落下などによる故障及び損傷
 - (ハ)火災、地震、水害、落雷、その他天災地変及び公害、塩害、ガス害(硫化ガスなど)、異常電圧、指定以外の使用電源(電圧、周波数)などによる故障及び損傷
 - (ニ)車両、船舶等に搭載された場合に生ずる故障及び損傷
 - (ホ)一般家庭用以外(業務用など)に使用された場合の故障及び損傷
 - (ヘ)保証書のご添付がない場合
 - (ト)ご購入日を証明するものがない場合、あるいは字句を書き替えられた場合
- 5.持込修理の対象商品を直接修理窓口へ送付した場合の送料等はおお客様のご負担となります。また出張修理の依頼はお受けしておりません。取り付け、取り外し等の一切の工事費用はおお客様のご負担となります。
- 6.保証書は日本国内においてのみ有効です。
This warranty is valid only in Japan.
- 7.保証書は再発行いたしませんので大切に保管してください。

※お客様にご記入いただいた個人情報(保証書控)は、保証期間内の無償修理対応及びその後の安全点検活動のために利用させていただく場合がございますのでご了承ください。

※生産が終了している商品の修理の依頼は、お受けできない場合がございます。予めご了承ください。

※記録媒体を搭載または使用する製品において、何らかの原因により機器が故障した場合、または修理、補修、交換などの際に、記録内容が消去・破壊される場合がございます。いかなる場合においても記録内容の補償については致しかねますのでご了承ください。