

## 保証書

この保証書は、本書に明示した期間と条件のもとにおいて、無償修理をお約束するものです。従ってこの保証書によって、お客様の法律上の権利を制限するものではありませんので、保証期間経過後の修理についてご不明の場合は、お買い上げの販売店又はニトリお客様相談室へお問い合わせください。

品名	ノンオイルフライヤー 2.2L	品番	XJ2G02 BK
商品コード	2113400056121		
お買い上げ日	(レシートに記載)		
保証期間(※)	お買い上げ日から <b>1年間</b> (消耗品及び付属品は除く)		

※株式会社ニトリ「承り票」により、お届けが、お買い上げ後日の場合は、保証期間を「お届け日から1年間」とさせていただきます。

- 保証期間内に、取扱説明書に準じた使用状態で故障や不具合が生じた場合は無償で修理、又は株式会社ニトリの判断により交換させていただきます。お買い上げの販売店又はニトリお客様相談室に、保証書をご用意の上ご依頼ください。
- 以下のような場合は保証期間内でも保証対象外（有償修理）となります。
  - お渡し以降の輸送・移動・落下等による故障、損傷
  - 取扱説明書・タグ・パッケージ等に記載の注意事項や指定条件をお守りいただけなかったことが原因による故障、限度を超えた誤った使用方法による故障、損傷
  - 株式会社ニトリまたは指定業者以外での修理や改造が認められる商品の故障、損傷
  - 業務用でのご使用による故障、損傷（法人向けカタログ商品は別途保証がございます）
  - 地震・火災・落雷・風水害・塩害等の天変地異、その他の外的要因による故障、損傷
  - 保証書のご提示がなく、保証期間の確認が取れない場合
  - ソファやマットレス等のクッション材のへたり
  - 表皮材（生地）の擦り切れ、合皮部分の加水分解や表面硬化、本革の色変化やひび割れ、日光等による退色等
  - 日常使用によって生じた摩耗、傷、汚れ、退色等
  - 電球、電池、清掃用品、キャンドル、アロマオイル、キャスター等の消耗
  - アウトレット、その他現品限り品ご購入時に明示されている瑕疵部分
  - その他、株式会社ニトリの定める除外規定による場合
- 電気によって制御、又は稼働する部品（コントローラー、ヒーター、ライト、配線、基板等）は1年保証となります。但し電動リクライニングソファ、電動ベッドの電動機能部品は商品本体の保証期間に準じます。
- 修理・交換の際、外見の異なる代替品を使用させていただく場合がございます。
- 運賃等の諸経費はお客様にご負担いただく場合がございます。
- 本保証書は日本国内においてのみ有効です。

レシートは、この保証書に貼り付けるか、一緒に保管してください。

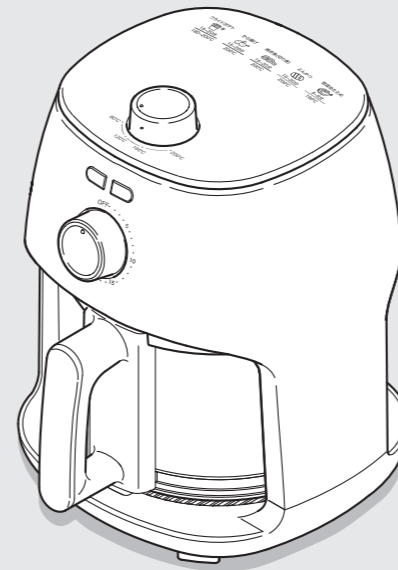
家庭用

## ノンオイルフライヤー 2.2L

品番 XJ2G02

## CONTENTS

- 取り扱い上のご注意……………P1～3
- 設置のしかた……………P4
- 各部のなまえ……………P5
- 使いかた……………P6～11
- お手入れのしかた……………P12
- 故障かな?!と思ったら……………P13
- 仕様……………P14
- アフターサービスについて……………P14
- 保証書……………裏表紙



## 最新の取扱説明書はこちら



ニトリネットの商品ページからもご確認いただけます。

この度は、株式会社ニトリ商品をお買い上げいただき、ありがとうございます。取扱説明書をよくお読みのうえ、正しく安全にお使いください。取扱説明書は大切に保管していただき、必要なときにお読みください。

## 愛情点検

## 長年ご使用のノンオイルフライヤーの点検を！



このようなことは  
ありませんか？

- 電源コードや電源プラグが異常に熱くなる。
- コードに傷が付いたり、触れると通電したりしなかったりする。
- 本体が変形したり、異常に熱い。
- ヒーターがわれている、またはぐらつく。
- 「タイマーつまみ」が途中で止まる。
- こげくさいにおいがする。

ご使用中  
止

故障や事故防止のため、  
電源プラグを抜いて、  
必ずニトリお客様相談室  
にお問い合わせください。

販売元

株式会社 ニトリ

東京都北区神谷3丁目6番20号

株式会社 ニトリ  
お客様相談室  
受付時間 10:00～20:00  
(年末年始除く)

フリー  
ダイヤル ☎ **0120-014-210**  
携帯電話からのお問い合わせ(有料)  
ナビ  
ダイヤル ☎ **0570-064-210**  
※IP電話からはご利用できません。

# 1. 取り扱い上のご注意

ここに示した注意事項は、危害や損害を未然に防止するために重要な内容ですので、必ず守ってください。

**警告** 注意を無視した取り扱いをすると、人が死亡または重傷を負う可能性があります。

**注意** 注意を無視した取り扱いをすると、物的損害を被ったり、傷害を負う可能性があります。

絵表示の例

記号は、「禁止」(しないでください)を示します。

記号は、「強制」(必ずしてください)を示します。

## 警告

### 電源コード・プラグについて

電源コードを傷つけたり変形させたりしない(無理に曲げる、ねじる、引っ張る、束ねる)また、重いものをのせたり、機器にはさまない、熱器具へ近づけたりしない  
●火災や感電の原因になります。

電源プラグはコンセントに根元まで確実に差し込み、コンセントの差し込みがゆるいときは使用しない  
●火災や感電の原因になります。

ぬれた手で電源プラグを抜き差ししない  
●感電やけがの原因になります。

本体内部のお手入れに塩素系、酸性タイプの洗浄剤は使用しない  
●本体内部に洗浄剤が残り、有毒ガスが発生し健康を害す原因になります。

コンセントや配線器具の定格を超える使用かたや交流100V以外では使用しない  
●たこ足配線などで定格を超えると発熱し、発火、感電の原因になります。

電源コードにタイマーなどの外部機器をつないで使用しない  
●故障や事故の原因になります。

使用時、持ち運び時、収納時に電源コードを引っ張らない  
●電源コードが断線して、故障やショートなどによる感電や火災の原因になります。

電源コードをはさまない  
●電源コードが断線して、ショートなどによる感電や火災の原因になります。

本体に電源コードを巻き付けない  
●電源コードの発火、故障の原因になります。

電源プラグのホコリなどは定期的に取り除き、コンセントに差すときは金属等をはさまないように注意する  
●湿気などで絶縁不良となり、故障や火災の原因になります。

長期間使用しないときは、電源プラグを抜く  
●絶縁劣化による感電や漏電火災、けがの原因になります。

電源プラグを抜くときは、電源コードを持たず、電源プラグを持って抜く  
●感電やショートなどによる発火の原因になります。

お手入れや収納の際は、電源プラグを抜き、必ず本体や各部分が冷めてからおこなう  
●感電ややけどの原因になります。(使用後すぐは本体内部が熱くなっています)

次のような場合は、ただちに使用を中止し、電源プラグを抜いてニトリお客様相談室にお問い合わせください。  
・電源プラグや電源コードが異常に熱くなる  
・本体から煙や異常なおいが出る  
・電源コードに深い傷や変形がある  
・電源コードを動かすと、通電したりしなかったりする  
●傷んだ電源プラグや電源コードは、絶対に交換、分解、修理、改造をしないでください。

### 使用について

絶対に分解、修理、改造をおこなわない  
●発火したり、異常動作してけがや火災の原因になります。

本体に水をかけたり、水洗いしない蒸気や、水のかかる場所では使用しない  
●火災や感電、故障の原因になります。

本体や取っ手に強い力をかけない  
●本体が故障する原因になります。

使用中は本体から離れない  
●思わぬ事故による火災やけがの原因になります。  
●使用中は、必ず本体のそばで、様子を見ながら使用してください。  
●そばを離れるときは、必ず「タイマーつまみ」を「OFF」にしてください。

使用中や使用直後は、本体内部やトレイ、プレート、吸気口を素手でさわらない  
●高温ですのでやけどのおそれがあります。  
●特に本体内部やトレイ、プレートは高温になります。  
●調理物を取り出す際は、特にご注意ください。

# 1. 取り扱い上のご注意

## 警告

使用中は本体内部に手を入れない  
●感電ややけどの原因になります。

開口部やすき間にピンや針金などの金属物や異物を入れない、指などを入れない  
●内部に触れ、感電やけがなどの原因になります。

トレイ、プレートに油を入れて使用しない  
●火災のおそれがあります。

小さなお子さまなど取り扱いに不慣れな方だけで使用させたり、乳幼児の手の届くところで使用しない、設置、保管しない  
●やけど、感電、けがの原因になります。

本体の上にはのらない  
●本体が転倒、落下し、けがの原因になります。

引火性の危険物(ガソリン、シンナー、スプレー缶など)、火気の近くでは使用しない、近くに置かない  
●火災・爆発の原因になります。

本体の上にものを置かない  
●火災の原因になります。

火気(コンロやストーブ)などの近くや油のかかるところで使用しない  
●火災の原因になります。

燃えやすいものや熱に弱いものの近くで使用しない  
・たたみ、じゅうたん、テーブルクロスの上  
・カーテンなど  
また燃えやすいものを本体の上に置いたり、本体の下に敷いたりしない、かぶせたりしない  
●加熱中は、高温になり、引火や火災の原因になります。

不安定な場所で使用しない  
●火災の原因になります。

異常・故障時には、ただちに使用を中止する  
●そのまま使用すると発煙、発火、感電、けがの原因になります。

次のような方がお使いのときは、周囲の人が特に注意する  
[ お子さま、お年寄り、皮膚感覚の弱い方、疲労のはげしい方、眠気を誘う薬(睡眠薬、かぜ薬など)を服用された方 ]  
●やけどやけが、火災の原因になります。

次のような場合は、ただちに使用を中止し、電源プラグを抜いてニトリお客様相談室にお問い合わせください。  
・ヒーターがわれている  
・こげくさいにおいがする  
・製品の一部分にわれ、ガタつき、ゆるみがある  
・ビリビリと電気を感じる  
・「タイマーつまみ」をまわしても加熱を開始しない  
・タイマーが切れず、通電し続けるなど

製品が入っていた袋は、お子さまがかぶらないように手の届かないところに保管または廃棄する  
●窒息の原因になります。

## 注意

### 使用について

調理以外の目的には使用しない  
●発火や発煙の原因になります。

壁や家具などの近くでは使用しない  
●熱で壁や家具を傷め、変色や変形、故障や火災の原因になります。

必要以上に加熱しない  
「タイマーつまみ」を固定したり、まわし過ぎない  
●過熱により発火の原因になります。

缶詰や瓶詰などを直接加熱しない  
●破裂したり過熱してやけどやけがの原因になります。

倒したり、落としたり、強い衝撃を与えない  
●破損して火災や感電の原因になります。

湯沸かしや飲み物のあたためなどの目的で使用しない  
●本体内部に調理物以外のものを入れて加熱すると、火災の原因になります。

蒸し物調理はしない  
●水蒸気で故障の原因になります。

# 1. 取り扱い上のご注意

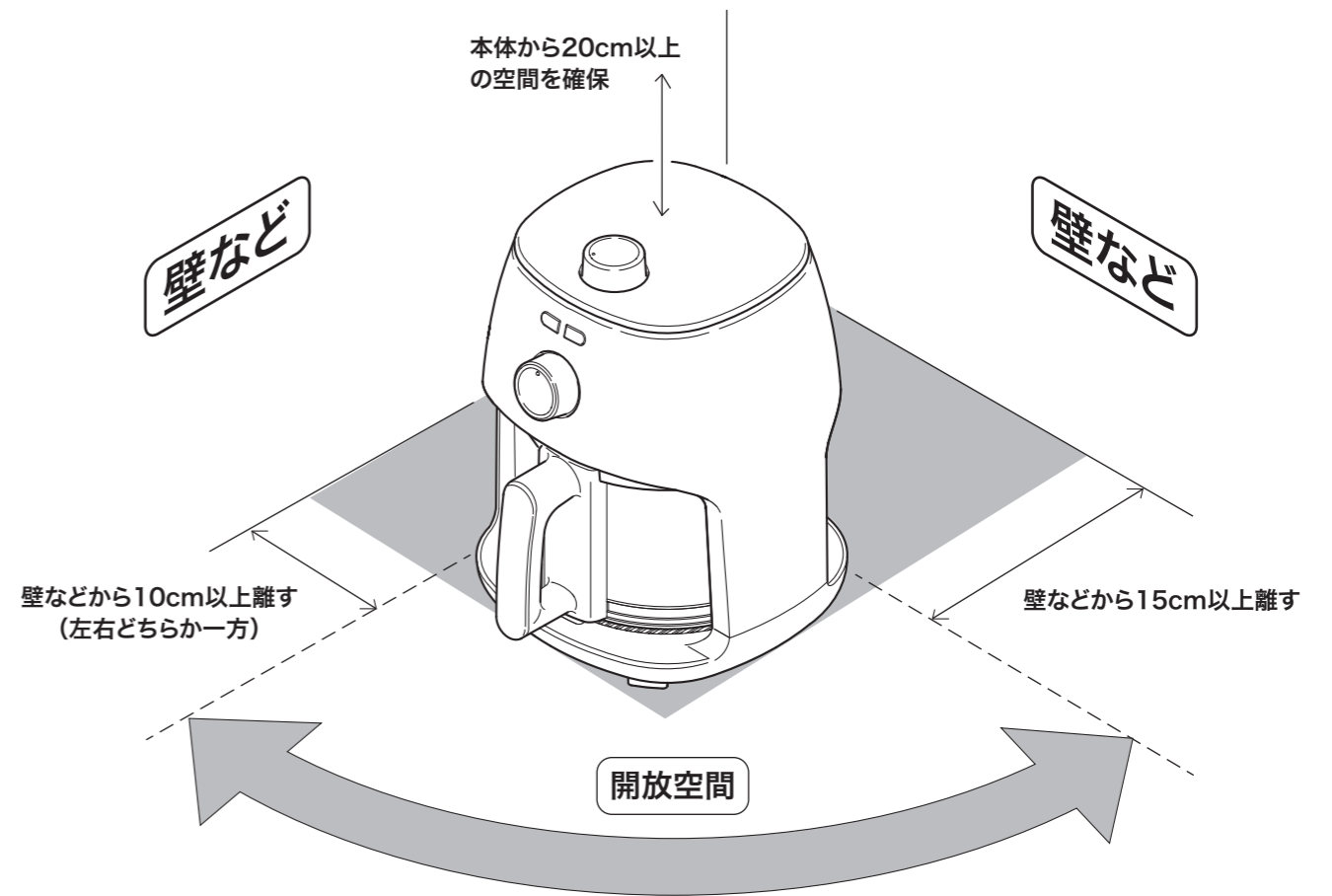
## ⚠ 注意

- ⊘ トレイを開けたまま使用しない  
●調理物が発火する原因になります。
- ⊘ プレート、トレイをはずしたまま通電しない  
●火災、やけど、故障、調理物が発火する原因になります。
- ⊘ 長時間連続で使用したり、調理物を必要以上にこがしたりしない  
●調理物の発火や、本体の一部が変色するおそれがあります。
- ⊘ 熱に弱い容器(紙、プラスチック製、シリコン製など)やラップなどを入れない  
●溶け出し、燃えることがあり、火災のおそれがあります。
- ⊘ ヒーターに食材を付着させない  
●火災、故障の原因になります。
- ⊘ 5分以上空だきしない  
●故障、発火の原因になります。
- ⊘ 調理中は本体を移動したり、持ち運ばない  
●中身がこぼれ、やけどや汚れの原因になります。
- ⊘ 吸気口、排気口をふさがない  
●本体内部の温度が上がりすぎ、火災、故障の原因になります。
- ⊘ 本体を持ち運ぶときは、ゆすったり、本体に強い衝撃を与えない  
●中身がこぼれ、やけどや汚れの原因になります。
- ⊘ 直射日光のあたるところ、多湿で水がかかるおそれがあるところ、火気の近くや高温になる場所で使用しない  
●感電、火災、故障、変形、変色の原因になります。
- ⊘ トレイやプレートをじか火にかけたり、電子レンジで加熱したり、IH調理器などに使用しない  
IH調理器の上で使用しない  
●やけどや故障の原因になります。
- ⊘ トレイやプレート、網プレートに許容量を超える食材を入れない  
●故障、火災、感電の原因になります。
- ⊘ 使用中や使用直後、トレイに水をかけない  
●破損のおそれがあります。
- ⚠ 調理後、トレイを引き出すときは、蒸気や熱い水滴に注意する  
●やけどの原因になります。
- ⚠ 調理物が発煙・発火した場合は、すぐに「タイマーつまみ」をOFFに合わせ、電源プラグを抜く  
●火災の原因になります。  
●炎が消えるまで、とびらは開けないでください。空気が入り炎が大きくなる場合があります。  
●水をかけないでください。
- ⚠ 使用後は必ず本体内部のお手入れをする  
●本体内部に調理くずや油が残っていると、発煙や発火の原因になります。
- ⚠ お手入れは本体、プレート、トレイ、網プレートが冷えてからおこなう  
●高温部に触れ、やけどのおそれがあります。
- ⚠ 必ずプレートとトレイを取り付けて使用する、プレート、トレイ、網プレートはこまめにお手入れする  
●調理くずや油分に引火するなどして、火災の原因になります。
- ⚠ 持ち運びするときは本体が冷めてからおこなう  
●やけどのおそれがあります。
- ⚠ 調理中は煙やにおいに敏感な小鳥など小動物は別の部屋に移し、窓を開けるか換気扇をまわす

- お願い**
- 製品および梱包材を廃棄する際は、お住まいの自治体の取り決めに従ってください。
  - 天災などの不可抗力やお客様のお取り扱い上の不注意、不当な修理、改造による故障、破損に対する保証は致しかねます。
  - 本品は業務用ではなく、家庭での使用を目的としておりますので、本来の用途以外では使用しないでください。

# 2. 設置のしかた

## ■本体は下図に示す位置に設置する

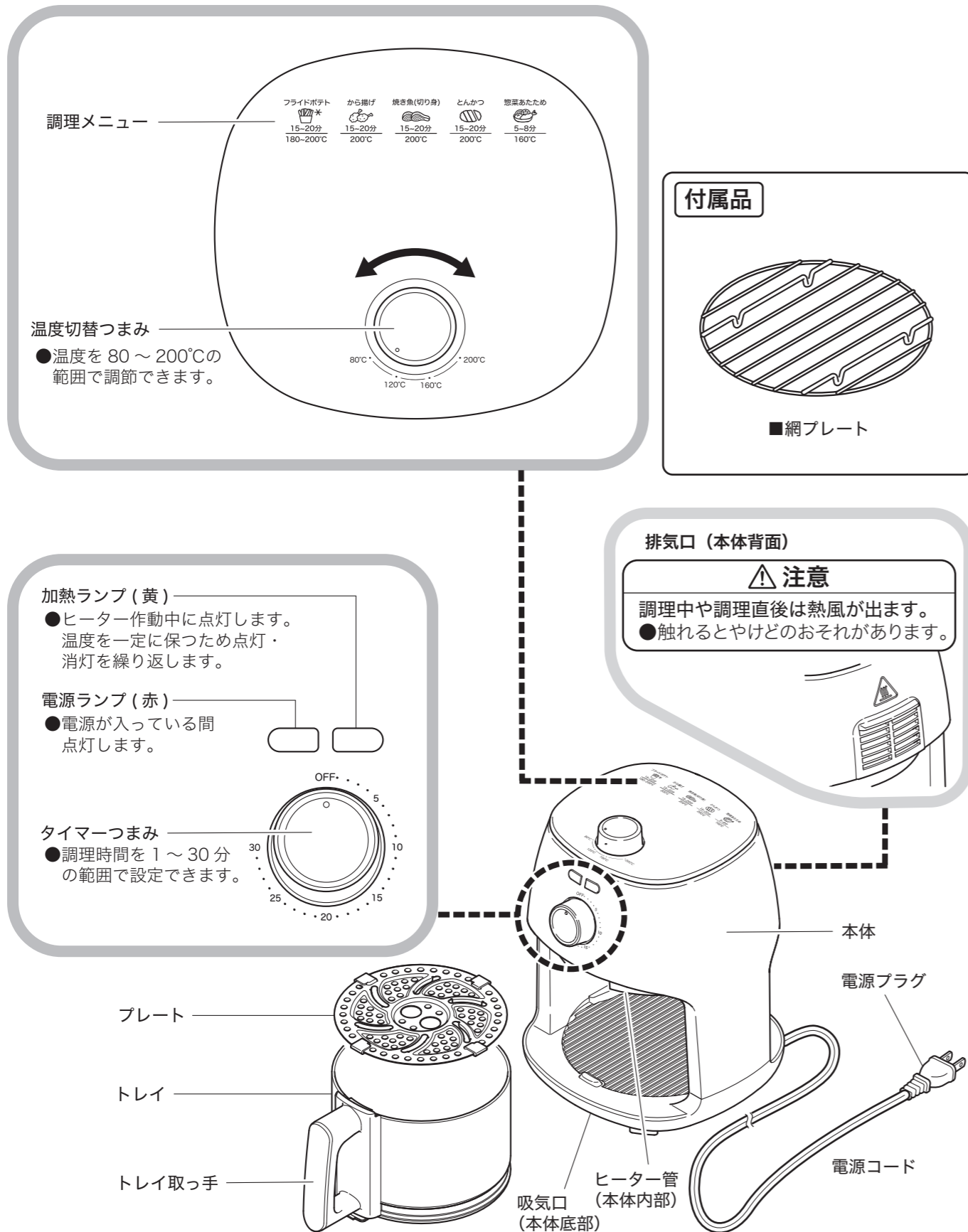


## ⚠ 注意

- 壁や家具の近くに置かない  
●熱風や熱で壁や家具を傷め、変色や変形の原因になります。
- 前方および左右側方のどちらか一方は開放する肩より高い位置に設置しない  
●調理物を取り出す際に、トレイに手が触れてやけどのおそれがあります。
- キッチン用収納棚などを使うときは、中に熱風や熱がこもらないように注意する

### 3. 各部のなまえ

(イラストはすべてイメージです)



### 4. 使いかた

初めてお使いになるときは、「プレート」と「網プレート」と「トレイ」を洗ってください。

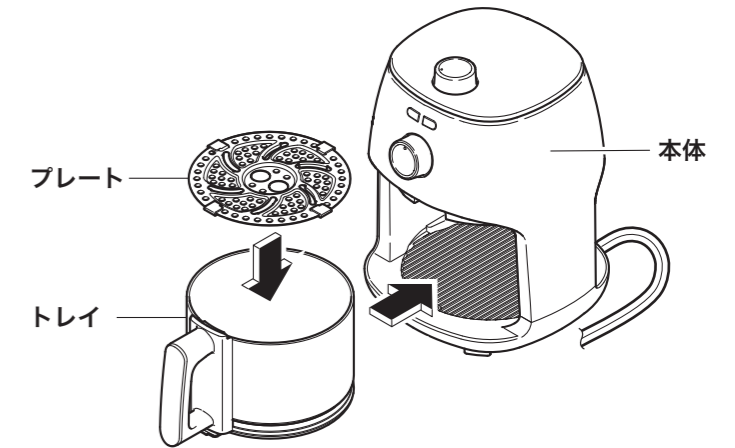
#### 1 設置する

- 開梱後初めてお使いになるまえに、必ず梱包材を取り除いてください。
- ご使用まえに「タイマーつまみ」が「OFF」になっていることを確認してください。
- 初めてご使用になるときは、煙やにおいが出ることがありますが故障ではありません。

#### 注意

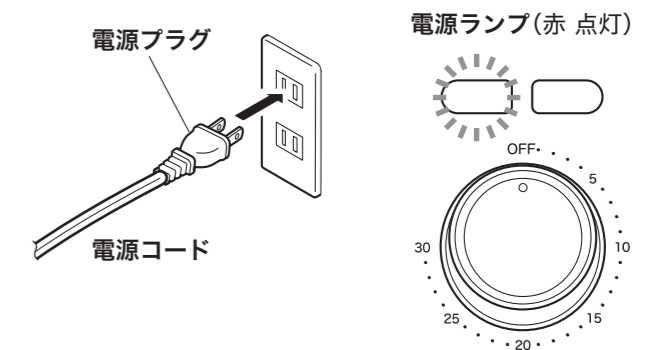
- 電源コードは絶対に本体の下を通さない
- 本体の下は熱くなることがあり、故障の原因になります。

#### 2 「トレイ」と「プレート」を本体に取り付ける



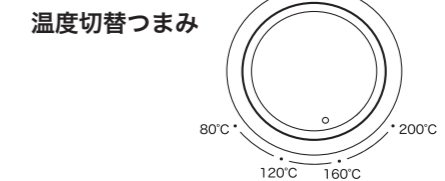
#### 3 電源プラグをコンセントに差し込む

- 電源ランプが点灯します。



#### 4 予熱をする

- ①「温度切替つまみ」を「調理の設定温度」に合わせる

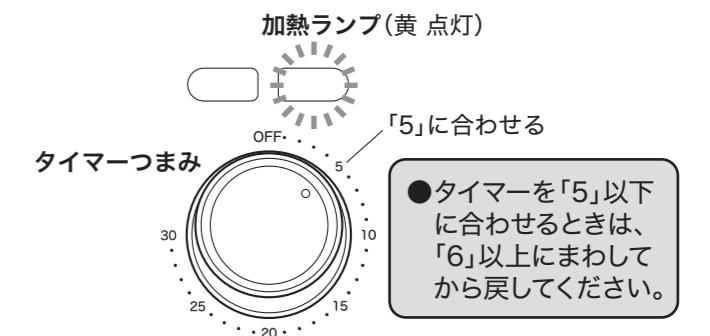


- ②「タイマーつまみ」を「5」に合わせて予熱を開始する(加熱ランプが点灯し、加熱が始まります)

- 「チーン」と鳴って「タイマーつまみ」が「OFF」になったら、終了です。

#### 注意

- 予熱以外の目的で空だきはしない
- 故障の原因になります。



## 4. 使いかた

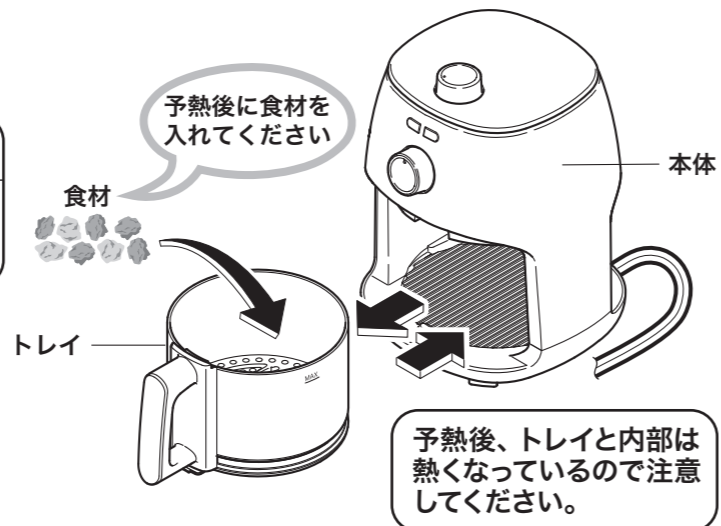
### 5 食材を「プレート」の上に乗せる

- 予熱が終わったら「トレイ」を取り出し食材を入れて「トレイ」を本体に戻します。(食材によっては油がたまったり、熱が均一に伝わりにくくなるのでご注意ください)
- 「トレイ」に油や調味料を入れないでください。

#### ⚠ 注意

MAXラインを越えて食材を入れない  
●ヒーターに接触して火災の原因になります。

- 調理物や衣がプレートにこびりつくメニューは「網プレート」をプレートの上に置き、その上に食材を置いて調理してください。



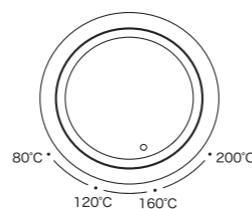
- 食材を重ねて入れる場合、内側が均一にあたたまらない場合があります。食材は空間をあけて、空気が通るように入れてください。



### 6 「温度切替つまみ」を合わせる

- 「温度切替つまみ」を調理の設定温度(°C)に合わせてください。
- 設定温度の目安は、「調理例」(8ページ)を参照してください。
- 「温度切替つまみ」はしっかりまわしてください。
- 途中で設定温度を変更するときは、いったん「タイマーつまみ」を「OFF」にしてからおこなってください。

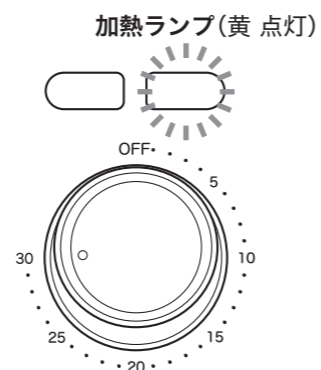
温度切替つまみ



### 7 「タイマーつまみ」を合わせる

- 「タイマーつまみ」をお好みの目盛りに合わせます。(ランプが点灯し、加熱が始まります)
- 調理時間の目安は、「調理例」(8ページ)を参照にしてください。
- 30分以上の調理は、タイマーが切れたあともう一度まわして、残り時間を合わせてください。
- 途中で調理を終了したい場合は、「タイマーつまみ」を「OFF」に戻してください。

タイマーつまみ



## 4. 使いかた

### ■調理例

- 調理時間、設定温度はあくまで目安です。様子を見ながら時間を調節してください。

メニュー・食材		最大調理量	設定温度	調理時間
冷凍食品	フライドポテト	200g	180~200°C	15~20分
調理	から揚げ	280g	180~200°C	15~20分
	魚の切り身	2尾	180~200°C	15~20分
	焼き芋	300g	180°C	25~30分
あたため	天ぷら(かき揚げ)	2個	160°C	5~8分

(※1) 調理時には必ずプレートをセットしてください。

(※2) 食材を重ねて置くと食材に熱が均一に伝わりにくくなるため、調理時間の途中でトレイを引き出して食材を混ぜるようにしてください。

#### ⚠ 警告

調理中は本体から離れない  
●思わぬ事故による火災やけがの原因になります。

#### ⚠ 注意

電子レンジ専用の冷凍食品や、天ぷらの冷凍食品は調理しない  
●発火するおそれがあります。  
お湯を沸かさない、鍋のかわりにしない  
クッキングシートは使用しない  
●故障、発火の原因になります。

## 4. 使いかた

### ■共通のポイント

- ①8ページの表は設定温度と調理時間の目安を示したものです。食材の形状や大きさなどによって調理加減が変わるため、状態を確認しながら設定温度や調理時間を調節してください。
- ②調理の進行状態を均一にするために、食材の形状や大きさはできるだけそろえてください。
- ③調理が終わったら、竹串を挿してみるなどで出来上がりを確認して、必要に応じて調理時間を追加してください。
- ④食材の量が多い場合は、調理時間が半分経過した時点でトレイを引き出して振って混ぜることで、全体がより均一な出来上がりになります。
- ⑤ステーキやとんかつなどで表裏の焼き上がりの色の違いが気になる場合は、調理時間が半分経過した時点で裏返してください。
- ⑥脂肪分が少ない食材(エビフライなど)を調理される場合は、少量の油を食材に付けるかオイルスプレーをご使用いただくと、サクッとした食感が増し色が付きやすくなります。

### ■冷凍メニューのポイント

- ①市販品の冷凍食品は必ず「オーブントースター用」を使用してください。
- ②調理時間や設定温度は食品パッケージに記載されている目安を参考にして、状態を見ながら調節してください。
- ③市販品の冷凍食品には調理済みのものと未調理のものがあるのでご注意ください。
- ④冷凍餃子は羽付きでないものをご使用ください。羽付きのものはその成分が溶け出しトレイの底にたまって調理がうまくできない場合があります。

### ■調理メニューのポイント

- ①熱が加わって反ってくる食材は、調理時にヒーターに接触しないようにするために竹串などで反りを防止して調理をしてください。
- ②同様にケーキやマフィンのような調理で膨らんでくる食材は、調理時にヒーターに接触しないようにするために容器の大きさや容器に入れる食材の量の目安をお守りください。

#### 【ケーキの目安】

- ◆容器は直径15cm以下で高さは6cm程度のものをプレートにのせて使用してください。
- ◆容器に入れる量は容器の半分程度にしてください。
- ◆容器は耐熱性や使用時間が調理の条件を満たしているものをお使いください。

#### 【マフィンの目安】

- ◆容器は幅4cm×奥行4cm×高さ4cm程度のものをプレートにのせて使用してください。
- ◆容器に入れる量は容器の半分程度にしてください。
- ◆容器は耐熱性や使用時間が調理の条件を満たしているものをお使いください。

- ③焼き芋はそのまま調理してもいいですが、アルミ箔を巻いて調理するとしっとりした食感に焼き上がります。
- ④醤油などの調味料を付けて調理するものは上面がこげやすくなるのでご注意ください。

## 4. 使いかた

### ■あたためメニューのポイント

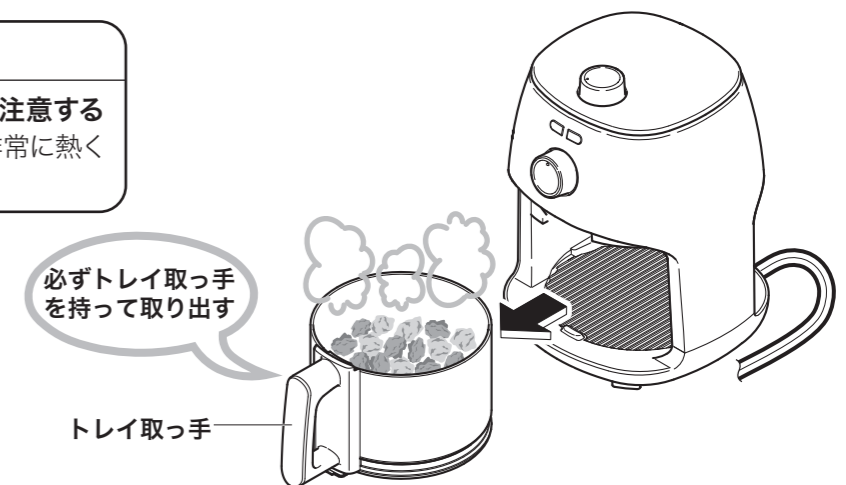
- 食材が保管されていた状態(例えば冷蔵庫で保管していた等)によってあたたまりかたが変わるため、状態を見ながら設定温度や調理時間を調節してください。

## 8 「チーン」と鳴って「加熱ランプ」が消灯し、「タイマーつまみ」が「OFF」になったら、「トレイ」を本体から取り出す

- 本体を支えながら、「トレイ取っ手」を持って取り出してください。

### ⚠ 注意

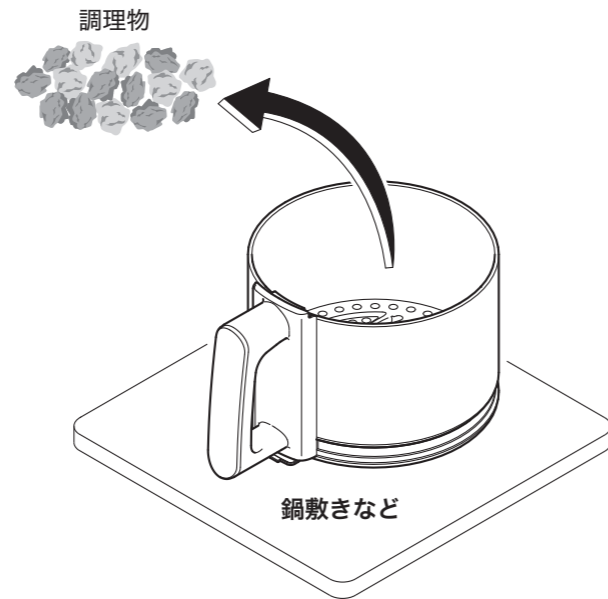
- 取り出すときは、やけどなどに十分注意する
- 本体内部やトレイ、プレートは非常に熱くなっています。



## 4. 使いかた

### 9 調理物を取り出す

- 「トレイ」を鍋敷きなどの上に置き、調理物をトングなどで取り出してください。



#### ⚠ 注意

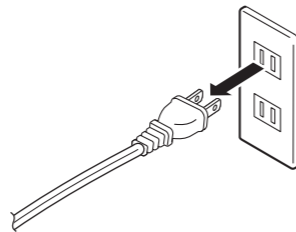
- 調理物に火が通っているか確認する
- 加熱が足りない場合は、「トレイ」を本体に戻し、様子を見ながらさらに加熱してください。
- プレートは素手で持たない
- やけどの原因になります。
- トレイに触れない
- 調理中や調理後のトレイは非常に高温になり、やけどの原因になります。

#### ⚠ 注意

- 「トレイ」は熱に弱いものの上に置かない
- 調理終了直後の「トレイ」は高温になっています。変形、変質、こげの原因になります。

### ■使用後は、電源プラグを抜いてください。

- 調理が終わったら、「タイマーつまみ」が「OFF」になっていることを確認してから電源プラグを抜いてください。
- 電源コードを引っ張らずに、必ず電源プラグを持って抜いてください。

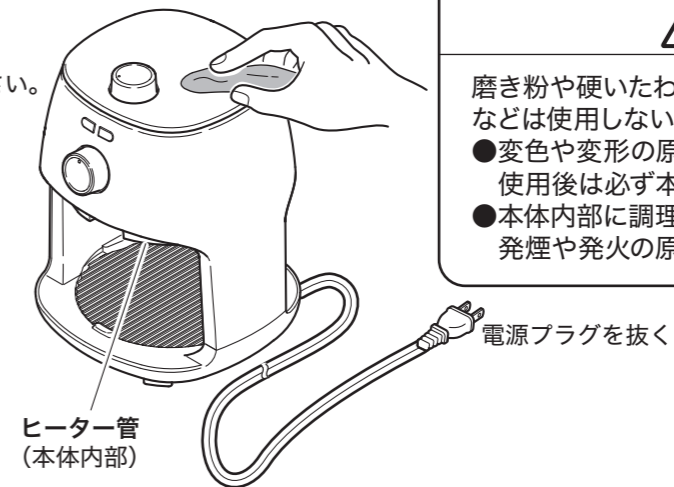


## 5. お手入れのしかた

お手入れの際は、電源プラグをコンセントから抜き、必ず本体やトレイ、プレートが冷めてからおこなってください。

### 本体（外側／本体内部）

- ①水で薄めた台所用中性洗剤を含ませた布を固く絞って汚れをふき取る
  - ②乾いた布で水気をよくふき取る
- ヒーター管の取り扱いは、ていねいにおこなってください。
  - 本体内部の汚れなどを落としてください。



#### ⚠ 警告

本体に水をかけたり、水に浸けたりしない  
本体を丸洗いしない

- 感電ややけどの原因になります。

#### ⚠ 注意

磨き粉や硬いたわし、ベンジン、シンナーなどは使用しない

- 変色や変形の原因になります。

使用後は必ず本体内部のお手入れをする

- 本体内部に調理くずや油が残っていると、発煙や発火の原因になります。

### トレイ、プレート、網プレート

- 使うたびにお手入れをしてください。
  - 食器洗い乾燥機は使用しないでください。
- ①残った油分や調理カスなどをやわらかいキッチンペーパーなどでふき取る
  - ②台所用中性洗剤を使ってスポンジで汚れを洗い流す
  - ③乾いた布で水気をよくふき取る



### 電源コード

乾いたやわらかい布で汚れをふき取る

#### お願い

- 長期間保管されるときは、本体の汚れをしっかりとふき取り、水気が残らないように十分乾燥させて、直射日光のあたらない高温多湿をさけた場所に保管してください。

## 6. 故障かな? ! と思ったら

ご使用中に異常が生じたときは、次の点をお調べください。  
それでも調子が悪いときは、ただちに電源プラグを抜いて、ニトリお客様相談室にご連絡ください。

こんなとき	お調べいただくこと/なおしかた
食材が加熱されない (ヒーターが発熱しない)	<ul style="list-style-type: none"> <li>●電源プラグがコンセントに正しく差し込まれていますか? → 電源プラグを正しくコンセントに差し込んでください。</li> <li>●「タイマーつまみ」がセットされていますか? → 「タイマーつまみ」をセットしてください。</li> <li>●サーモスタットが働いていませんか? (本体内部の温度が高い状態になっていませんか?) → 本体内部を冷ましてください。</li> </ul>
ヒーターが途中で切れる	<ul style="list-style-type: none"> <li>●サーモスタットの働きで異常ではありません。調理を続けながらヒーターがついたり消えたりします。連続で使用するときは、サーモスタットの働きでヒーターがついたり消えたりする回数が増えるため、調理時間が長くなる場合がありますので、様子を見ながら調理時間を調節してください。</li> </ul>
煙が出たり、においがする	<ul style="list-style-type: none"> <li>●脂分の多い食材を調理されていませんか? → 脂分の多い食材を調理すると、食材から落ちた脂分が熱せられ煙が出ることがあります。本品や調理の仕上がりに影響はありません。</li> <li>●「トレイ」「プレート」「網プレート」に前回調理の脂分が残っていませんか? → 前回調理の脂分が熱せられ煙が出る場合があります。「トレイ」「プレート」「網プレート」は毎回お手入れしてください。</li> </ul>
食材の中まで火が通らない 十分調理されない	<ul style="list-style-type: none"> <li>●調理時間が短くありませんか? → 調理時間を長くしてください。</li> <li>●設定温度の設定が低くなっていませんか? → 設定温度を適切な温度まで上げてください。</li> <li>●火が通りにくい食材を調理していませんか? → 食材に切り込みを入れる、カットしてサイズを小さくするなど調理の工夫をしてください。</li> <li>●食材の量が多すぎませんか? → 食材の量を減らしてください。</li> </ul>
調理中に音がする	<ul style="list-style-type: none"> <li>●「カチ」(不連続)音は電力(火力)を調整している音です。</li> <li>●「カチカチ」(連続)音はタイマーが動作している音です。</li> <li>●「ブーン」音は熱を循環させるためのファンの動作音です。</li> </ul>

## 7. 仕様

品名	ノンオイルフライヤー 2.2L
品番	XJ2G02
定格電圧	AC100V
定格周波数	50Hz/60Hz
定格消費電力	1150W
温度切替	80～200℃
タイマー時間(約)	30分
外形寸法(約)	幅21.8×奥行24.0×高さ28.4cm
トレイ寸法(約)	直径161×高さ112mm
トレイ容量(約)	2.2L
コードの長さ(約)	1m
質量(約)	2.3kg
原産国	中国



- この商品は、日本国内用に設計されています。電源電圧や周波数が異なる外国では使用できません。
- 商品改良のため、仕様や外観などが予告なく変更される場合があります。

## 8. アフターサービスについて

修理・お取り扱い・お手入れなどのご相談は、ニトリお客様相談室へお申し付けください。

- 保証書(添付)  
「お買い上げ年月日」と「販売店名」など所定事項の記入および記載内容をご確認のうえ、お買い上げの販売店からお受け取りください。記載内容をよくお読みになり大切に保管してください。
- 保証期間:お買い上げ日から本体1年間  
ただし、消耗品および付属品は除きます。
- 補修用性能部品の保有期間 5年  
この商品の補修用性能部品は、製造元が、製造打切り後5年保有しています。  
注)補修用性能部品とは、その商品の機能を維持するために必要な部品です。
- 修理を依頼される時  
「故障かな? ! と思ったら」の表に従ってご確認の後、なおらないときは、まず安全のため電源プラグを抜いて、ニトリお客様相談室へご連絡ください。
- 保証期間中は保証書の規定に従って、持込修理、または(場合によっては)商品の交換をさせていただきます。
- その他  
・商品に異常がある場合は、お客様ご自身で修理されたり、手を加えたりすることは危険です。絶対にしないでください。  
・アフターサービスについてご不明な点は、ニトリお客様相談室にお問い合わせください。

株式会社 ニトリ  
お客様相談室  
受付時間 10:00～20:00  
(年末年始除く)

フリーダイヤル  **0120-014-210**  
携帯電話からのお問い合わせ(有料)  
ナビダイヤル  **0570-064-210**  
※IP電話からはご利用できません。