

くらしを、新しい角度から。

angle

「いいな」を
カタチに。



171L 冷蔵庫

ANG-RE171-D1-W

静音・省エネ・大容量冷凍室

まとめ買いも安心の、
大容量(68L)冷凍室

見やすく収納しやすい
3段ケース付

製氷コーナー 冷凍室ケース上

冷凍室ケース中 冷凍室ケース下

冷凍室
68L
※定格内容積

冷凍食品や作り置きをたっぷり保存。
小分け収納がしやすい3段ケース付きで
取り出す際も、見やすく便利です。

収納しやすい冷蔵庫

たくさん
収納

高さ
があるものも
収納

使い分けできる2枚分割棚で、
高さのあるボトルも収納できます。

お客様の声をカタチにしました

省エネ性と静音性が
アップしました

前モデル	新モデル
省エネ基準達成率	省エネ基準達成率
103%※1	126%※1
運転音	運転音
25dB※2	19dB※2

インバーター制御により、
庫内状況に合わせてコンプレッサの
回転数を効率的に制御

※1 2021年度目標基準値。年間消費電力量247kWh/年。
年間使用電力は、JIS C 9801-3(2015年版)に基づき測定。
※2 運転音はJIS C 9607規定の騒音試験による(周囲温度20℃、安定運転時)。

※画像はイメージです。

コンパクトなお部屋にぴったり、 省エネタイプ・静音冷蔵庫。



2ドア
171L
※定格内容積

POINT

ワイドトップ&ロータイプ

電子レンジが見やすく、
食材も取り出しやすい

一般的な170Lクラスに比べて高さを低くしつつも幅をワイドにすることで大容量を実現。トップテーブルが広いので、電子レンジの設置も可能で使いやすい。



※トップテーブルの耐熱温度100℃。耐荷重は30kg。幅454mm×奥行488mm以内の電子レンジをご使用ください。

静音設計

運転音19dB*で、
木の葉の触れ合う音(20dB)
よりも静か。

静音
19dB

木の葉の触れ合う音より静かな19dBの静音設計で、日常生活を妨げません。コンパクトなお部屋や、静かな生活環境を求めている人にもおすすめの冷蔵庫です。



*JIS C 9607規定の騒音試験による(周囲温度20℃、安定運転時)

■ 冷蔵庫仕様

品番	ANG-RE171-D1
定格電圧・周波数	100V 50/60Hz共用
定格内容積	全定格内容積 171L 冷蔵室 103L<81L> 冷凍室 68L<45L>
電動機の定格消費電力	70W
電熱装置の定格消費電力	120W
年間消費電力量(50/60Hz)	247kWh
外形寸法(mm)	W531×D610×H1242
質量	約42.5kg
電源コードの長さ	1.9m

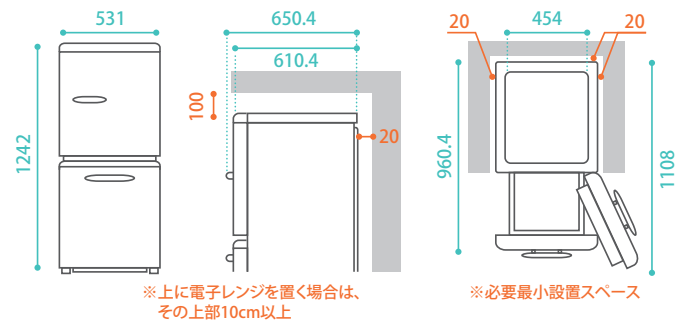
●定格内容積は日本産業規格JISC9801-3:2015に基づき、庫内の温度制御に必要なでない庫内部品(棚やケースなど)を外した状態で算出したものです。●貯蔵室ごと(冷蔵室、冷凍室)に定格内容積と併せて食品収納スペース(貯蔵室ごとの実際に食品を収納することができる空間の容積)の目安を<>で表示しています。●実際にお使いになる際の消費電力は、周囲温度や湿度、ドアの開閉頻度、新しく入れた食品の温度や量などによって変化いたしますので目安としてください。●製品の外观および仕様は、改良のため予告なく変更することがありますが、ご了承ください。●この製品は日本国内用に設計されていますので、日本国外では使用できません。FOR USE IN JAPAN ONLY.

■ 冷凍室の性能

記号	※ ★ ★ ★ フォースター
冷凍負荷温度(食品温度)	-18℃以下
冷凍食品の貯蔵期間の目安	約3ヶ月

この製品の冷凍室の性能は **★ ★ ★** (フォースター)です。日本産業規格JISC9607(2015年版)に定められた方法で試験したときの冷凍室内の冷凍負荷温度(食品温度)によって表示しています。冷凍食品の保存期間は、食品の種類、店頭での保存状態、冷蔵庫の使用条件などによって異なります。表の期間は一応の目安です。

外形寸法と据付必要寸法(mm)



安全性、耐久性*の商品テストを行っています

※耐電圧試験、絶縁抵抗試験

EDON 商品性能テスト研究所

e angleは、商品性能テストをすべてクリアした安心してお使いいただける家電ブランドです。

愛情点検



★長年ご使用の冷凍冷蔵庫の点検を!

ご使用の際、このような症状はありませんか?

- 電源コードや電源プラグが異常に熱い。キズや変形がある。
- 焦げくさいにおいがする。
- 冷蔵庫床面にいつも水がたまっている。
- 冷蔵庫に触れるとビリビリと電気を感ずる。
- その他の異常や故障がある。

ご使用中止

事故防止のため、コンセントから電源プラグを抜いて、必ず販売店に点検をご依頼ください。

安全に関するご注意

正しく安全にお使いいただくために、ご使用前に必ず「取扱説明書」をお読みください。

- 冷蔵庫の周囲はすき間をあけて据え付けてください。放熱が悪いと冷却力が低下します。また、冷媒が漏れると滞留し、発火・爆発のおそれがあります。
- 湿気の多い場所、水気のある場所で使う時は、アース(接地)・漏電遮断器を取り付けてください。
- 屋外や軒下など、水のかかるようなところへは据え付けしないでください。電気製品の絶縁が悪くなり、漏電の原因になります。
- 定格15A以上のコンセントを単独で使用してください。
- 交流100V以外では、使用しないでください。

おことわり

- ご使用前に、「取扱説明書」をよくお読みいただき、正しくお使いください。
- 商品には使用用途や場所などを限定するもの、定期点検を必要とするものがありますので、お買い上げの販売店にご相談ください。
- 商品には保証書を添付しております。
- 本製品の仕様および外観は、改良のため予告なく変更することがあります。
- 本製品の補修用性能部分の保有期間は製造終了後9年間です。
- 印刷物と実際の商品とは多少色味が異なる場合があります。
- 写真・イラストはイメージです。
- J-Moss(資源有効利用促進法)への適合について本製品は、JIS C 0950(J-Moss)に基づき、特定化学物質の含有表示に対応しています。詳細な含有状況については、弊社Webサイトをご確認ください。



冷蔵庫も修理保証対象!

当社クレジットカード会員様

5年間長期修理保証

- 保証限度額/ご購入単価(税別)まで(取付工事費などを除く)
- 保証回数制限/なし
- 免責/なし
- ※保証対象品はご購入単価5,500円(税込)以上の当社指定商品です。※会員サービス利用料は何品買っても年額1,078円(税込)です。※保証期間はメーカー保証期間を含みます。※入会手続きには本人確認書類(運転免許証など)が必要です。詳しくは当社カードサービス会員規約をご確認ください。詳しくは店頭係員まで。

このカタログの内容についてのお問合せは、お近くの販売店にご相談ください。

EDON

株式会社 エディオン

〒530-0006 大阪府大阪市北区中之島
2丁目3番33号 大阪三井物産ビル

お近くのお店はこちら



このカタログの記載内容は2026年1月8日現在のものです。

本商品はエディオンのプライベートブランド商品です