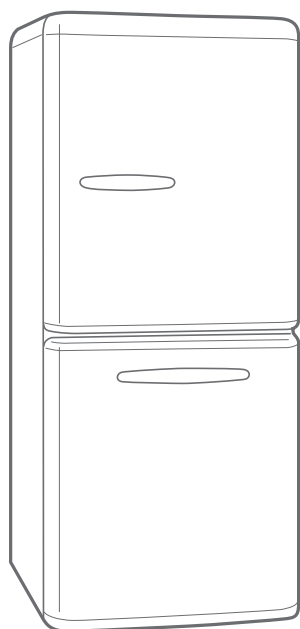


## 取扱説明書

冷凍冷蔵庫  
保証書付（裏表紙）

### ANG-RE171-D1



この度は、e angle冷凍冷蔵庫をお買い上げいただき  
まことにありがとうございます。  
ご使用前に、この取扱説明書をよくお読みいただき  
正しいご使用をお願いいたします。  
また、この取扱説明書はいつでも見ることができる所に  
保管してください。

この製品は日本国内用に設計されていますので、  
日本国外では使用できません。

FOR USE IN JAPAN ONLY.

## もくじ

安全上のご注意 .....	2
据え付け .....	4
各部のなまえと使いかた .....	6
お手入れ .....	10
故障かな？と思ったら .....	12
こんなときには .....	13
仕様 .....	14
アフターサービス .....	15
保証書 .....	裏表紙

# 安全上のご注意

お使いになる方や他の人への危害や損害を未然に防止するため、必ず守っていただくことを説明しています。

※ご使用になる前に、この『安全上のご注意』をよくお読みのうえ、正しくお使いください。

※お読みになったあとは、次にお使いになる場合にすぐ見られるところへ大切に保管してください。


## 表示について


■誤った取り扱いをしたときに生じる危険とその程度を次の表示で区分して説明しています。

**警告** 取り扱いを誤ると死亡、または重傷などを負う可能性が想定される内容を表示。

**注意** 取り扱いを誤ると傷害を負う可能性、または物的損害が発生すると想定される内容を表示。

■お守りいただく内容を、次の図記号で区分し説明しています。(下記はその一例です。)

 この記号は、してはいけない「禁止」内容のもので。

 この記号は、必ず実行していただく「強制」内容のもので。

### 警告

### 火災や漏電・感電・大けがを防ぐ

改造は絶対しない。

また、修理技術者以外の方が分解したり修理しない。



分解禁止

都市ガスなどのガスが漏れたら、冷蔵庫に触れずに窓を開けて換気する。

冷却回路(配管)に傷がついたら、冷蔵庫に触れずに火や電気製品の使用を避け窓を開けて換気し、販売店または、家電の119番に相談する。



換気をする

冷蔵庫本体の冷却回路(配管)を傷つけない、本体にネジなどを打たない。

- 冷媒が漏れると滞留し、発火・爆発のおそれがあります。



禁止

冷蔵庫の周囲はすき間をあけて据え付ける。

- 放熱が悪いと冷却力が低下します。
- また、冷媒が漏れると滞留し、発火・爆発のおそれがあります。
- 据え付け(4ページ)を参照



すき間をあける

引火しやすいものは、入れない。

- 接着剤・エーテル・ベンジン・アルコール・LPガス・薬品などの揮発性、引火性のあるものは貯蔵しないでください。爆発する危険性があります。



引火物禁止

可燃性スプレーを近くで使わない。

- 引火して、火災の原因になります。



禁止

火気を近付けない。



火気禁止

脱臭器などの電化製品を入れない。

- 感電や引火、爆発の原因になります。



禁止

ドアにぶら下がったり、乗ったり、寄りかからない。



禁止

湿気が多い場所、水気のある場所で使うときは、アース(接地)・漏電遮断器を取り付ける。

- アースについて(5ページ)を参照



アース

屋外や軒下など、水のかかるようなところへは据え付けない。

- 電気部品の絶縁が悪くなり、漏電の原因になります。



禁止

本体や庫内に水をかけない。



水かけ禁止

定格15A以上のコンセントを単独で使用する。



コンセントを単独で

交流100V以外では、使用しない。



禁止

電源プラグは、根元まで確実に差し込む。



根元まで確実に

電源コードが下向きになるように差し込む。



指示

ぬれた手で電源プラグを抜き差ししない。



ぬれ手禁止

電源コードは束ねたり、引っ張ったり、重いものを載せたり、加熱したり、加工したりしない。



禁止

電源コードや電源プラグが傷んだり、コンセントの差し込みがゆるいときは使用しない。



禁止

電源プラグをコンセントから抜くときは、電源コードを持たずに電源プラグを持って抜く。



プラグを持つ

電源プラグや電源コードを本体で押し付けない。



禁止

お手入れの際は、必ず電源プラグをコンセントから抜く。



プラグを抜く

電源プラグのホコリは定期的に取る。



ホコリを取り除く

床が丈夫で水平なところに据え付ける。

- 据え付け(4ページ)を参照



水平に据え付け

地震などによる転倒防止の処置をする。

- 据え付け(4ページ)を参照



指示

本体の上に不安定なものや重たい物を置かない。



禁止

損傷や浸水があったときは、本体に手を触れず販売店または家電の119番に相談する。



指示

本体の上に水など液体の入った容器を置かない。

- こぼれた水で電気部品の絶縁が悪くなり、漏電・感電の原因になります。



禁止

長期間ご使用にならない場合は、安全のため電源プラグをコンセントから抜く。

- こんなときは(13ページ)を参照



プラグを抜く

医薬品や学術試料などは入れない。

- 家庭用冷蔵庫では、温度管理の厳しいものは保存できません。



貯蔵禁止

廃棄処分するときは、必ずドアパッキンを外す。

- 幼児が閉じこめられると危険です。



パッキンを外す

子供を冷蔵庫で遊ばせない。

- 幼児が閉じこめられると危険です。



禁止

異常時(煙・においなど)は、ただちに電源プラグをコンセントから抜き、お買い上げの販売店または、家電の119番にご相談ください。

- 電源コード、電源プラグが異常に熱い
- 電源コードに深いキズや変形がある
- 焦げくさいにおいがする ● ビリビリ電気を感じる



指示

廃棄するときは、販売店や市町村に引き渡す。(家電リサイクル法)

- 放置し、冷媒が漏れると、引火・爆発のおそれがあります。



指示

### ⚠ 注意

### けがを防ぎ、家財を守る

食品は棚より前に出さない。



禁止

冷凍室にビン類を入れない。



貯蔵禁止

ボトルポケット以外に、不安定で倒れやすいビン類や缶類を立てて入れない。



禁止

におったり、変色した食品は食べない。



腐敗食品飲食禁止

冷凍室内の食品や容器(特に金属製のもの)を、ぬれた手で触れない。



接触禁止

ドアを強く開閉しない。  
棚やポケットに強い衝撃を加えない。



禁止

お手入れのとき、アルカリ性または弱アルカリ性の台所洗剤、金属たわし、みがき粉、ベンジン、酸、シンナー、熱湯などは使わない。

- 変形・故障・火災・やけどの原因になります。  
お手入れ(10ページ)を参照



禁止

背面下部の機械部分(圧縮機など)に、手を触れない。



接触禁止

本体を運搬するときは、背面上部と調節脚を持って運搬する。

- 移動・運搬するとき、転居のときは(5ページ)を参照



指定場所を持つ

本体の底面に手を入れない。



禁止

電源プラグをコンセントから抜いたときは、すぐに差し込まない。

- 電源プラグを抜いたときやプレーカーが切れたときは、7分以上待ってから差し込んでください。すぐに差し込むと圧縮機に負担がかかり故障の原因になります。



7分以上待つ

# 据え付け

## 据え付けについて

### 据え付け場所

- **床が丈夫で水平なところ**  
じゅうたん・畳・塩化ビニール製の床材は、冷蔵庫底面の熱により変色することがありますので下に丈夫な板を敷いてください。
- **熱気・湿気の少ないところ**  
直射日光が当たるところ、発熱器具(コンロ・ストーブなど)の近くは冷却力が低下します。
- **周囲にすき間をあける**  
図のように冷蔵庫の周囲にすき間をあけて、放熱を良くしてください。放熱が悪いと冷却力が低下します。  
また、冷媒が漏れると滞留し、発火・爆発のおそれがあります。

### ご注意

定格15A以上のコンセントを単独で使用する。



コンセントを単独で

電源プラグを本体で押し付けない。

- 傷つき、過熱・火災の原因になります。



禁止

上面  
10cm以上

※上にオープンレンジなどを置いた場合は、その上部10cm以上

※製品本体や操作部等に、傷つき防止用の保護シートを貼り付けている場合があります。その場合は、はがしてからご使用ください。

### 転倒防止の処置

本体背面上部の左右2ヶ所にベルト架けを備えています。市販の転倒防止用の鎖やベルトを利用して柱や壁に固定(地震などによる転倒防止)することができます。  
転倒防止装置の設置はお買い上げの販売店にご依頼ください。(有料)

背面  
2cm以上

左右  
2cm以上

コンセント  
は専用で  
交流:100V  
定格:15A以上

### 水平に固定する

調節脚(前側2ヶ所)を回して、冷蔵庫を安定させてください。



高くなる

低くなる

## アースについて

万一の感電事故防止のために、アース(接地)することをおすすめします。  
(製品にアース線は付属しておりません。)

●アース線を使い、本体背面で下部左側のアース用ネジとコンセントの  
アース端子に接続する。

●アース端子がない場合

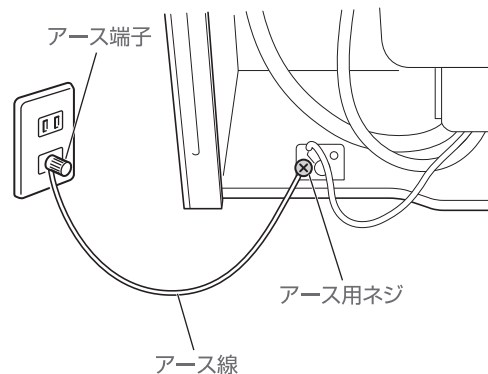
お買い上げの販売店に依頼し、D種接地工事(有料)をしてください。

●水気や湿気の多いところに据え付ける場合

土間・洗い場・地下室など特に水気や湿気の多い場所で使う  
ときは、アース(接地)の他に漏電遮断器の設置が義務付け  
られています。お買い上げの販売店にご相談ください。

※次のところには、接続しないでください。

- 水道管(配管にプラスチックが使われておりアースになりません。)
- ガス管(爆発や引火の危険があります。)
- 電話線や避雷針のアース線(落雷のときに危険です。)



### ⚠ 警告

湿気の多い場所、水気のある場所  
で使うときは、アース(接地)・漏電  
遮断器を取り付ける。

- 故障や漏電のとき、感電するおそれがあります。



## 移動・運搬するとき、転居のときは

1 食品を取り出し、電源プラグを  
コンセントから抜く

2 棚やドアをテープなどで固定する

3 冷蔵庫の背面下部や周りに布を敷く  
(水漏れ防止のため)

4 後方にゆっくりと傾けて水抜きする

5 保護シートを敷く  
(床の傷付きを防止するため)

6 2人以上で運搬する

- 床の傷付きを防止するため、通路に保護シートなどを敷いてから、移動・運搬することをおすすめします。



### ご注意

電源プラグをコンセントから抜いたと  
きは、すぐに差し込まない。

- 電源プラグをコンセントから抜いたときやブレーカーが切れたときは、7分以上待ってから差し込んでください。すぐに差し込むと圧縮機に負担がかかり故障の原因になります。



冷蔵庫を運搬するときは、背面上部と  
調節脚を持って運搬する。

- 他のところを持つと、手が滑ってけがをする原因になります。



### 転居のとき

- 横積みは絶対にしないでください。圧縮機故障の原因になります。
- 50/60Hz共用ですので周波数の切り換えは不要です。

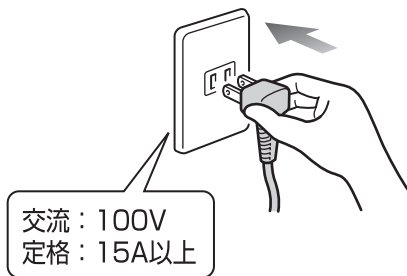
# 各部のなまえと使いかた

## ご使用の前に

### 1 庫内をよく絞ったやわらかい布で拭く



### 2 電源プラグをコンセントに差し込む



### 3 4時間程度運転し、庫内が十分冷えてから食品を入れる

- 夏場など周囲温度の高いときは、冷えるまで24時間以上かかる場合があります。冷えるまではドアの開閉は控えてください。

冷蔵室棚・ポケット類の固定テープは、はがしてからご使用ください。  
冷蔵室棚・ポケット類は奥までしっかり差し込みご使用ください。

## お知らせ

- 使いはじめは構造材(プラスチックなど)のにおいがしますが、ご使用するにしがたい消えます。
- 放熱パイプを内蔵し露つきを防止しているため、本体の表面が熱くなることがあります。特に使いはじめや夏場は熱くなりますが、異常ではありません。

## 食品の入れかた

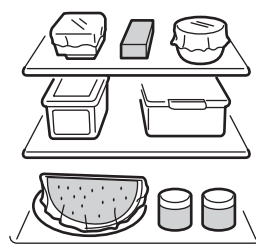
### ふく

- ビン・缶類などは拭いてから入れてください。



### すき間をあける

- 詰めすぎると冷気の循環が悪くなります。



### さます

- 熱いものは冷ましてから入れてください。そのまま入れると庫内の温度が上がります。



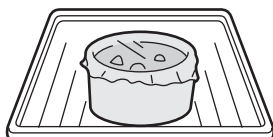
### つつむ

- ラップなどで包むか、密閉容器に入れてください。食品のにおい移りや乾燥を防ぐことができます。



### 棚の手前に

- 水分の多い食品(とうふ・野菜など)を冷蔵室の奥に置くと凍ることがあります。



### 冷蔵室で保存するのに向かないもの

- 長期間冷やすと変質するバナナなどのトロピカルフルーツは食べる直前に冷やしてください。また、大根やイモなども同様です。

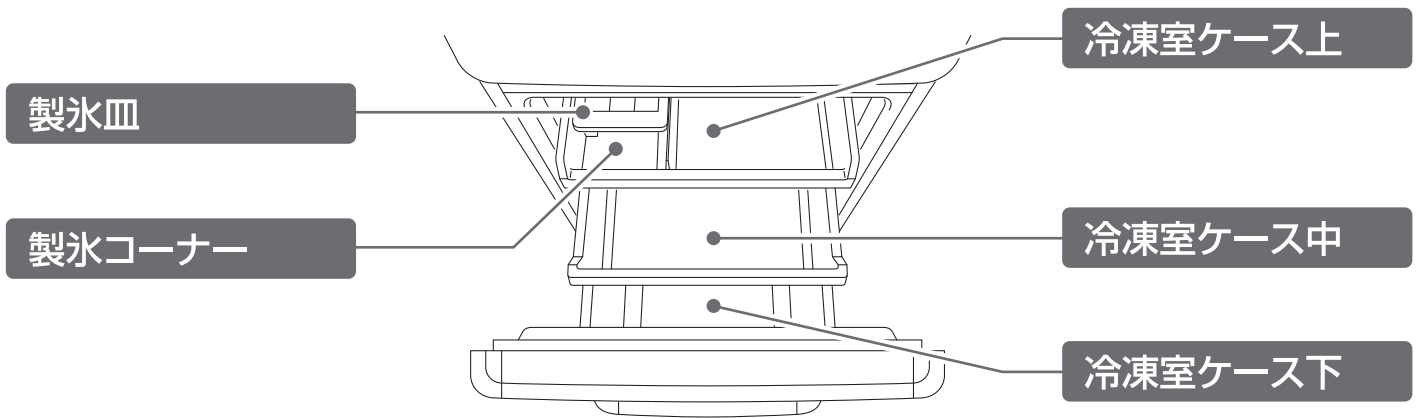
### 冷凍室で保存するのに向かないもの

- 卵…生卵は殻が割れ、ゆで卵は白身がかたくなります。
- 乳製品…脂肪分と水分が分離します。
- 生の野菜…ごぼう・ふきなどの水分の多いものは風味がなくなり、じゃがいも・さつまいもなどは黒く変色し腐敗します。



# 各部のなまえと使いかた (つづき)

## 冷凍室(フリーザー) (約-18℃)



### お願い

- 塩気のある食品を冷凍室内に直接入れないでください。塩分が冷凍室内を腐食させ、故障の原因になります。必ず、ラップなどで包むか密閉容器に入れてください。

### アルミトレイ

冷凍室ケース中または、冷凍室ケース下に横向きに置いて使います。熱伝導率が高く急速冷凍に適しています。



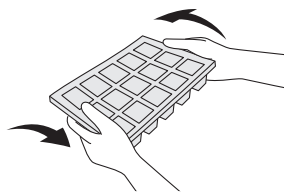
## 製氷皿の使いかた

### ■ 氷を作るとき

水を入れ(8分目が目安)、冷凍室ケース上にセットしてください。

### ■ 氷を外すとき

図のように製氷皿の左右をひねると氷が外れます。



### お願い

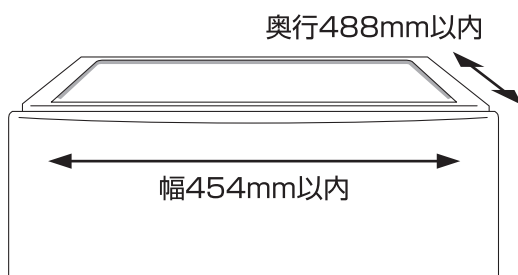
- この冷凍室は製氷機ではありません。多量の製氷には使用しないでください。
- 製氷皿は図の方向には折り曲げないでください。破損するおそれがあります。



## トップテーブルの仕様

### ■ 耐熱温度100℃ 荷重30kgまで

フチには載せないでください。



※フチを除いた幅・奥行きです。

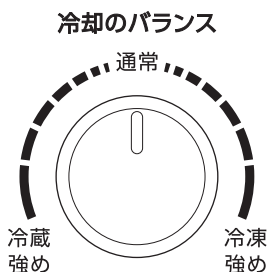
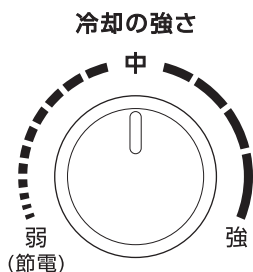
### お願い

- 電子レンジを載せる場合は、電子レンジの設置・使用上の注意を確認のうえ、ご使用ください。トップテーブル図の寸法を超える商品は設置しないでください。
- 100℃以上の温度が出る熱器具や30kgを超えるものは、置かないでください。落下・転倒や天面表面の変色・変形につながります。

# 温度調節について

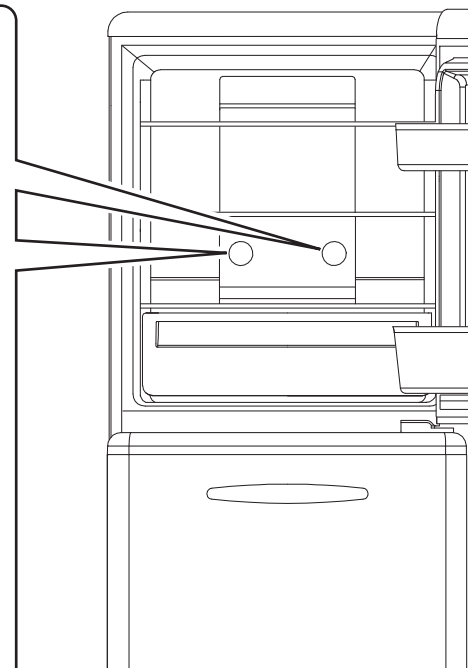
通常は、冷却の強さは「中」、冷却のバランスは「通常」でお使いください。

## 温度調節ダイヤル



冷却の強さ	庫内温度
強	どちらも2~3℃低くなります
中	冷蔵室 約2~6℃ 冷凍室 約-18℃
弱	どちらも2~3℃高くなります

※室温が10℃より高いときは、冷却のバランスを「冷凍強め」まで回さないでください。冷蔵室が冷えにくくなります。



- 表の温度は、周囲温度32℃、食品を入れずにドアを閉め、温度が安定したときの目安です。
- 庫内温度はドアの開閉・外気温・据え付け場所などにより変化します。
- 周囲温度が5℃以下になると冷凍室が十分に冷えずアイスなど溶けることもあります

### 冷蔵室の冷えが弱いとき（特に夏場など）

- 1 冷却の強さを「強」にする
- 2 冷却のバランスを「冷蔵強め」の方向に設定する

※「冷蔵強め」のままで長時間お使いになると、冷凍室の冷凍食品がゆるむことがあります。

### 冷凍室の冷えが弱いとき（特に冬場など）

- 1 冷却の強さを「強」にする
- 2 冷却のバランスを「冷凍強め」の方向に設定する

※室温が10℃より高いときは「冷凍強め」にしないでください。冷蔵室が冷えにくくなります。

## 冷蔵室の食品が凍る場合

### ■冷却の強さを「強」にしている場合

…> 冷却の強さを「中」または「弱」に設定する

### ■水分の多い食品を冷蔵室棚の奥に置いている場合

…> 食品の置く場所を冷蔵室棚の手前に置く

冷蔵室棚の奥は吹き出し口に近いため、冷気の影響を受けやすい水分の多い食品は手前に置いてください。

### ■それでも解決しない場合

…> 冷却の強さを「弱」に設定し、冷却のバランスを「冷凍強め」に設定する  
冷凍室側に風量が多くなるので冷蔵室側が凍りにくくなります。

# お手入れ

## 警告

改造は絶対しない。  
また、修理技術者以外の方が分解したり修理しない。

- 火災・感電・けがの原因になります。修理はお買い上げの販売店または、家電の119番にご依頼ください。



電源プラグを抜くときは、電源コードを持たずに電源プラグを持って抜く。

- 電源コードを引っ張ると、電源コードが破損し、感電・ショート・火災の原因になります。



お手入れの際は、必ず電源プラグをコンセントから抜く。



ぬれた手で電源プラグを抜き差ししない。



本体や庫内に水をかけない。

- 電気絶縁が悪くなり、ショート・感電・火災のおそれがあります。



## お手入れの方法

### 1 電源プラグをコンセントから抜く

### 2 よく絞ったやわらかい布で拭く

- 汚れのひどい場合は、薄めた中性洗剤を含ませて拭き取ってください。中性洗剤を使用したあとは、よく水拭きをして、さらに乾いた布で拭いてください。

### 3 電源コード・電源プラグの安全点検をする

### 4 電源プラグをコンセントにしっかり差し込む

## 注意

電源プラグをコンセントから抜いたときは、すぐに差し込まない。

- 電源プラグをコンセントから抜いたときやブレーカーが切れたときは、7分以上待ってから差し込んでください。すぐに差し込むと圧縮機に負担がかかり故障の原因になります。



## ご注意

- 化学ぞうきんをご使用の場合は、その注意書に従ってください。
- 食用油・柑橘類の果汁などが付いた場合は、早めに拭き取ってください。長い間放置するとプラスチックが変色したり割れることがあります。

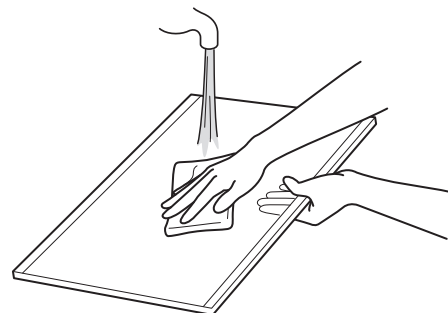
## 電源コード・電源プラグの安全点検

- 電源コードに亀裂や、すり傷がありませんか？
- 電源プラグがコンセントに根元まで確実に差し込まれていますか？
- 電源プラグに異常な発熱はありませんか？
- 電源プラグの刃及び刃の取付け面にホコリが付着していませんか？

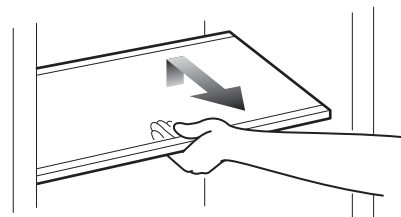
普段はから拭きしてください。  
1年に2回程度棚などを外してお手入れしてください。

## 冷蔵室棚・ケース類

外して水洗いします。



棚は奥を軽く上に持ち上げてツメを外してから引き出します。



## 背面、壁

空気の対流で細かなホコリが付きやすいところです。年に一度は、汚れを拭き取ってください。

## 本体の下(床)

掃除機などでホコリを吸い取ってください。

## ⚠ 注意

お手入れのとき、アルカリ性または弱アルカリ性の台所洗剤、金属たわし、みがき粉、ベンジン、酸、シンナー、熱湯などは使わない。

- 変形・故障・火災・やけどの原因になります。



禁止

本体の底面に手を入れない。

- 鉄板などで、ケガをする原因になります。



禁止

冷凍室内の食品や容器（特に金属製のものを）、ぬれた手で触れない。

- 低温のため、凍傷になるおそれがあります。



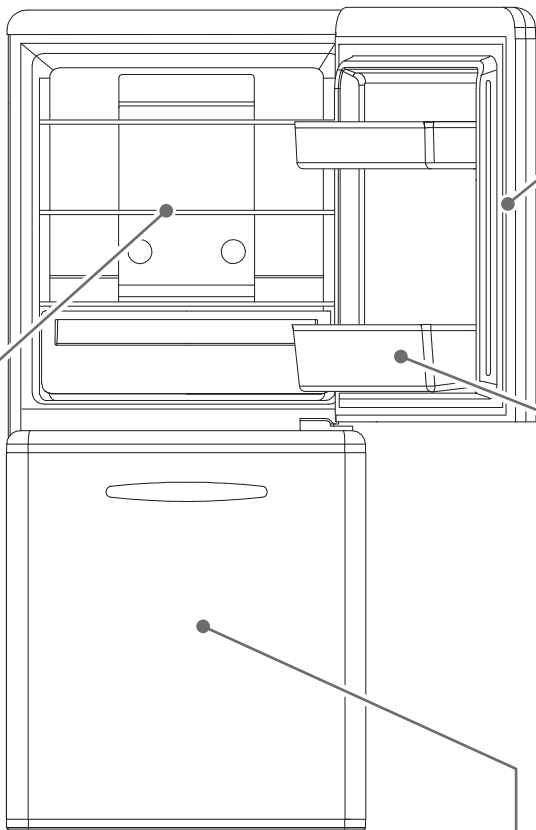
接触禁止

背面下部の機械部分（圧縮機など）に、手を触れない。

- 運転中・停止直後は熱くなりますので、やけどのおそれがあります。



接触禁止



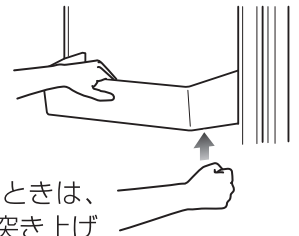
## ドアパッキン

汚れると通常より早く傷みます。本体側のパッキンの当たる場所も忘れずにお手入れしてください。（強く拭くと傷みの原因になります。）

## ポケット類

外して水洗いします。

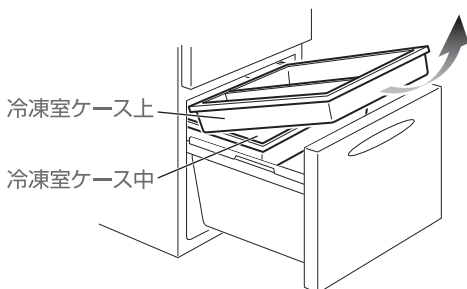
両手で上に引き上げて外します。



取り外しが固いときは、左右の端を軽く突き上げながら外してください。

## 冷凍室ケース上・中

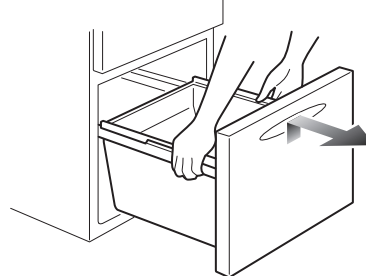
外して水洗いしてください。



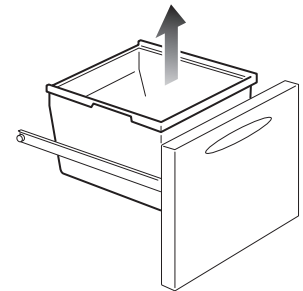
ドアを止まるまで引き出し、冷凍室ケース上・中を斜め上に引き出します。

## 冷凍室ケース下

外して水洗いしてください。



冷凍室ケース上と中を外してから、左右のレールを持って、手前を持ち上げながらドアごと外します。



ドアを床に置き、冷凍室ケース下を持ち上げて外します。

# 故障かな?と思ったら

下記の症状は故障ではありません。

こんな症状	おたしかめください
全く冷えない	<ul style="list-style-type: none"><li>• 使いはじめは冷えるまでに時間がかかります。(4時間程度、夏場など周囲温度の高いときは、冷えるまで24時間以上かかる場合があります。)</li><li>• 電源プラグをコンセントにしっかりと差し込んでいますか。</li><li>• ブレーカーが落ちていませんか。</li><li>• 停電ではありませんか。</li></ul>
あまり冷えない	<ul style="list-style-type: none"><li>• 熱いものを入れたり、ドアをひんばんに開けていませんか。</li><li>• 食品を詰めすぎていませんか。 →食品の入れ方(6ページ)を参照</li><li>• 直射日光が当たっていたり、近くに発熱器具(コンロ・ストーブなど)がありませんか。</li><li>• 冷蔵庫の周囲にすき間があいていますか。</li><li>• ドアはきちんと閉まっていますか。</li><li>• 温度調節ダイヤルは適切ですか。 →温度調節について(9ページ)を参照</li></ul>
音がうるさい	<ul style="list-style-type: none"><li>• 床がしっかりと安定した場所に据え付けていますか。</li><li>• 据え付けが悪く、ガタついていませんか。</li><li>• 冷蔵庫が壁などに触れていませんか。</li><li>• 冷蔵庫の周囲に物が落ち、接していませんか。</li></ul>
水が漏れる	<ul style="list-style-type: none"><li>• 電源プラグをコンセントにしっかりと差し込んでいますか。</li><li>• ドアはきちんと閉まっていますか。</li><li>• ドアパッキンに汚れが付着したり、傷んでいませんか。</li></ul>
冷蔵室の食品が凍る	<ul style="list-style-type: none"><li>• 水分の多い食品を棚の奥に入れていませんか。 →食品の入れ方(6ページ)を参照</li><li>• 温度調節ダイヤルの冷却の強さが「強」ではありませんか。</li></ul>
庫内に多量の霜が付く	<ul style="list-style-type: none"><li>• ドアをひんばんに開けていませんか。</li><li>• ドアはきちんと閉まっていますか。</li><li>• 熱いものや水分の多いものをむき出しで入れていませんか。</li><li>• ドアパッキンに汚れが付着したり、傷んでいませんか。</li></ul>
異音がる	<ul style="list-style-type: none"><li>• 「ポコポコ」「ピチピチ」など→冷却装置内を流れる冷媒(ガス)の音です。</li><li>• 「シャリシャリ」「キーン」など→圧縮機が動作する音です。運転開始時や夏場は音が大きくなります。</li><li>• 「ブーン」など→冷気を循環させるためにファンが回転している音です。</li><li>• 「ヒューン」「ウィーン」など→ファンの回転開始時、停止時の音です。</li><li>• 「ビシッ」「パシッ」など→温度変化により、庫内が収縮、膨張を繰り返すためです。</li></ul>
ドアを開けるのが重い 勝手に他のドアが開く	<ul style="list-style-type: none"><li>• ドアを閉めた直後にすぐドアを開けようとする、庫内に入った空気が急に冷やされて、圧力が一時的に庫外より低くなり、ドアが開かなかったり、重く感じることがあります。</li><li>• 閉めたときの風圧や食品の量、床の状態などにより閉める際に他のドアが開くことがあります。</li></ul>

下記の症状は故障ではありません。

こんな症状	おたしかめください
冷蔵庫の外側に露がつく	<ul style="list-style-type: none"><li>● 梅雨時など湿気が高いとき、外側に露がつくことがあります。これは、冷水を入れたコップのまわりに水滴がつくのと同じ原理です。露は、布で拭き取ってください。</li></ul>
冷蔵庫の側面が熱くなる	<ul style="list-style-type: none"><li>● パイプを内蔵して、露付きの防止と放熱を行っているためです。使い始めや夏場は特に熱く感じるがありますが、内部の断熱材や表面の塗装が発火することはありません。(設置直後や夏場は約50~60℃(周囲温度30℃)になることがあります。)また、庫内の食品にも影響はありません。</li></ul>
庫内がにおう	<ul style="list-style-type: none"><li>● においの強い食品は密閉容器に入れるか、ラップをしてください。通風路を通り冷蔵庫全体ににおいが付きます。</li><li>● 庫内に汚れが付着していませんか。 →お手入れ(10・11ページ)を参照</li></ul>

## こんなときには

### 電源プラグを抜いたときは

- 電源プラグをコンセントから抜いたときやブレーカーが切れたときは、7分以上待ってから差し込んでください。すぐに差し込むと圧縮機に負担がかかり故障の原因になります。

### 停電したときは

- ドアの開閉を少なくするとともに、新たな食品の貯蔵はさけてください。

### 長期間使用しないときは

- カビやにおいを防ぐため電源プラグをコンセントから抜き、庫内を掃除し、2~3日間ドアを開けて乾燥させてください。→お手入れ(10・11ページ)を参照

### 庫内灯が点灯しないときは

- 本体故障の可能性があります。販売店または家電の119番にお問い合わせください。
- また、ドアを開けてから7分経過すると庫内灯が消えます。

### ドアアラームが鳴ったときは

- ドアの閉め忘れ防止のために、冷蔵室のドアが1分以上開いているとアラーム(警告音)が鳴ります。
- アラームは、ドアを閉めると止まります。

### 廃棄処分するときは

- 2001年4月より施行されている家電リサイクル法では、お客様がご使用済みの冷蔵庫を廃棄する場合、収集・運搬料金と再商品化等の料金をお支払いいただき、対象品を販売店や市町村に適正に引き渡すことが求められています。

# 仕様

品番	ANG-RE171-D1	
定格電圧・周波数	100V 50/60Hz共用	
定格内容積	全定格内容積 171L	
	冷蔵室	103L<81L>
	冷凍室	68L<45L>
電動機の定格消費電力	70W	
電熱装置の定格消費電力	120W	
消費電力量	冷蔵室ドア内側の品質表示ラベルに表示	
外形寸法 (ハンドル含まず)	531×610×1242mm (幅×奥行き×高さ)	
質量	42.5kg	
電源コード	1.9m	

- 定格内容積は日本産業規格 JIS C 9801-3 : 2015 に基づき、庫内の温度制御に必要なでない庫内部品(棚やケースなど)を外した状態で算出したものです。
- 貯蔵室ごと(冷蔵室、冷凍室)に定格内容積と併せて食品収納スペース(貯蔵室ごとの実際に食品を収納することができる空間の容積)の目安を< >表示しています。
- 実際にお使いになるときの消費電力は、周囲温度や湿度、ドアの開閉頻度、新しく入れた食品の温度や量などによって変化いたしますので目安としてください。
- 製品の外観および仕様は、改良のため予告なく変更することがありますが、ご了承ください。
- この製品は日本国内用に設計されていますので、日本国外では使用できません。FOR USE IN JAPAN ONLY.

## 冷凍室の性能

この製品の冷凍室の性能は **\*\*\*** (フォースター) です。

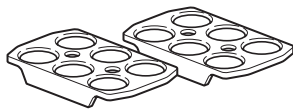
日本産業規格 JIS C 9607(2015年版)に定められた方法で試験したときの冷凍室内の冷凍負荷温度(食品温度)によって表示しています。

冷凍食品の保存期間は、食品の種類、店頭での保存状態、冷蔵庫の使用条件などによって異なります。表の期間は一応の目安です。

記号	<b>***</b> フォースター
冷凍負荷温度 (食品温度)	-18℃以下
冷凍食品の 貯蔵期間の目安	約3ヶ月

## 付属品

卵ケース 2個



フリーポケット 1個 (冷蔵室ドアに装着済み)  
 ボトルポケット 1個 (冷蔵室ドアに装着済み)  
 冷蔵室棚 ノーマル 2枚 (冷蔵室内に装着済み)  
 冷蔵室棚 ハーフ 2枚 (冷蔵室内に装着済み)  
 クリアケース 1個 (冷蔵室内に装着済み)

製氷皿 1個



冷凍室ケース(上) 1個 (冷凍室内に装着済み)  
 冷凍室ケース(中) 1個 (冷凍室内に装着済み)  
 冷凍室ケース(下) 1個 (冷凍室内に装着済み)

アルミトレイ 1個



## 廃棄時のご注意

2001年4月より施行されている家電リサイクル法では、お客様がご使用済みの冷蔵庫を廃棄する場合、収集・運搬料金と再商品化等の料金をお支払いいただき、対象品を販売店や市町村に適正に引き渡すことが求められています。

# アフターサービス

## 修理を依頼されるときは

- 「故障かな?と思ったら」(12ページ)をご確認ください。それでも異常があるときは使用を中止し、電源プラグを抜いてください。
- 製品と保証書・お買い上げレシートを準備し、下記のお問い合わせ先か販売店にお問い合わせください。食品の保証など、製品の修理以外の保証はいたしかねます。

## 修理料金の仕組み

- 修理料金は、技術料・部品代・出張料などで構成されています。
- |     |   |
|-----|---|
| 技術料 | 診断・故障箇所の修理および部品交換・調整・修理完了時の点検などの作業にかかる費用です。 |
| 部品代 | 修理に使用した部品および補助材料代です。                        |
| 出張料 | お客様のご依頼により、製品のある場所へ技術者を派遣する場合の費用です。         |

## 保証書

保証書は記載内容をご確認いただき、大切に保管してください。

《保証期間中》

保証書の内容に従って修理いたします。

《保証期間が過ぎている場合》

修理すれば使用できる場合には、ご希望により有料で修理させていただきます。

※場合によっては修理できない場合もございます。

## 補修用性能部品の最低保有期間

補修用性能部品を製造打ち切り後、9年間保有しております。

※補修用性能部品とは、その製品の性能を維持するために必要な部品です。

## ご相談窓口・修理窓口のご案内

お取扱い・修理に関しては販売店へご相談ください。

※販売店にご依頼できない場合(転居や贈答品など)は下記の各お問い合わせ先にご相談・お問い合わせください

### お客様の個人情報の取り扱いについて

ご提供いただいたお客様の個人情報は、ご意見・ご質問への回答および弊社のお客様サービス向上のために利用させていただきます。ご質問の内容によりましては、適切な回答のためエディオングループ、および関係会社に情報を提供する場合もございます。その他、ご提供頂いたお客様の個人情報はエディオングループ個人情報保護方針に基づいてお取り扱いいたします。

エディオングループ個人情報保護方針 <https://www.edion.co.jp/privacy>

## お問い合わせ先

～製品に関するお問い合わせ～

### エディオンお客さま相談センター



受付時間：月曜日～金曜日  
9:30～18:30(土日祝・年末年始除く)

0570-07-0557

有料

※番号をお確かめの上、お掛け間違いのないようお願いいたします。※電話番号・受付時間等につきましては、変更になる場合がございます。

(2025.12月時点)

～修理に関するお問い合わせ～

### 家電の119番



受付時間：月曜日～日曜日  
9:00～19:00(年中無休)

0570-06-0119

有料

※年末年始に関しては受付時間が変更となる場合がございます。※番号をお確かめの上、お掛け間違いのないようお願いいたします。

(2025.12月時点)



## 愛情点検

### ●長年ご使用の冷凍冷蔵庫の点検を！



こんな症状はありませんか

- 電源コード、電源プラグが異常に熱い、キズや変形がある。
- 焦げくさいにおいがする。
- 冷蔵庫床面にいつも水がたまっている。
- 冷蔵庫に触れるとビリビリ電気を感じる。
- その他の異常や故障がある。

ご使用中止

事故の防止のため、コンセントから電源プラグを抜いて、必ず販売店に点検をご依頼ください。



**株式会社 エディオン**

〒530-0005 大阪府大阪市北区中之島 2 丁目 3 番 33 号 大阪三井物産ビル  
TEL 06-6202-6011