

くらしを、新しい角度から。

angle

「いいな」を
カタチに。



ドラム式洗濯乾燥機

ANGL-DAH100-A

洗剤・柔軟剤自動投入

手間が省けて無駄がない
洗剤&柔軟剤自動投入*



洗濯物の量に合わせて、
洗剤・柔軟剤を自動で計量・投入します。

温水洗浄でしっかり洗浄



最大60℃まで、5段階の水温設定が可能
冷たい水では落としにくい汚れを、
すっきりと洗い上げます。

お客様の声をカタチにしました

乾燥待っててコース



「縮みやすい衣類と分けて洗うのが面倒…」

乾燥前に運転を停止し、ブザーでお知らせ。
乾燥したくない衣類を取り出すことができます。

※水30Lに対して使用量約10mLを目安とした液体洗剤・液体柔軟剤をご使用ください。

※コースにより選択できる水温は異なります。
※衣類の取扱い表示を確認し、上限を超える温度では洗わないでください。

※画像はイメージです。

お手入れ簡単な清潔設計で洗濯を快適に。

豊富な洗浄コースで毎日の洗濯を快適に。
ご家庭のライフスタイルに合わせた、
心地よく効率的な洗濯をサポートします。

まとめ洗いに便利な
洗濯・脱水
10kg*
乾燥
5kg*

*コースにより異なります

POINT

豊富な洗浄コース(10コース)

タッチパネルでわかりやすい!

コース一覧

- **標準** …… 標準的な洗浄コースです。
- **念入り** …… つけおき洗浄を行い、汚れを落とします。
- **ナイト** …… 夜間就寝前に洗濯をするときのコースです。脱水時の動作音が静音です。
- **毛布** …… 毛布の洗浄が可能です。
- **おしゃれ着** …… おしゃれ着を洗濯するときのコースです。回転数を抑え、衣類の痛みをやわらげます。
- **洗・乾** …… 洗濯・乾燥が1タッチで選べるコースです。
- **スピード** …… 短時間で洗濯～脱水まで行えます。乾燥の時間も選択できます。(30分～90分)
- **乾燥待ってて** …… 脱水完了時にブザーでお知らせし、乾燥したくない衣類を取り出した後、乾燥します。
- **部屋干し** …… 部屋干しするときのコースです。しっかり脱水して乾きやすく仕上げます。
- **お好み柔軟剤** …… 洗濯終了後ブザーでお知らせし、手動でお好みの柔軟剤を投入できます。

■ドラム式全自動洗濯乾燥機仕様

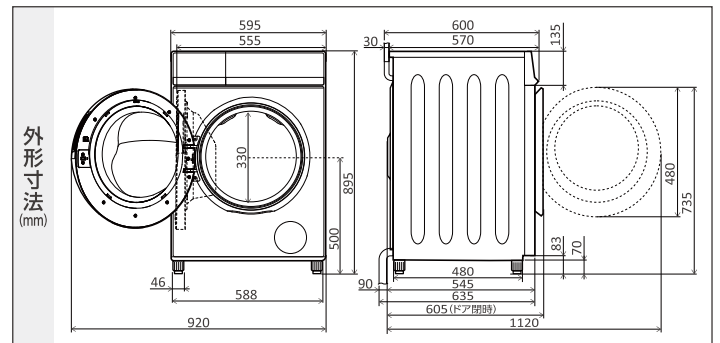
洗濯方式	ドラム式	電動機の定格消費電力	400W
乾燥方式	ヒーター式	電熱装置の定格消費電力	1050W
外形寸法	W595mm×D605mm×H895mm	標準水量	27L
質量	66kg	標準使用水量	80L
運転音(約)	洗い時:33dB、乾燥時:43dB、脱水時:54dB	水道水圧	0.05～1MPa
電源コード(約)	2m	標準洗濯容量	10.0kg(乾燥時の布質量)
防水レベル	IPX4	標準脱水容量	10.0kg(乾燥時の布質量)
電源	交流100V、50Hz/60Hz	標準乾燥容量	5.0kg(乾燥時の布質量)

※外観、仕様などを予告なく変更する場合があります。

毎日の洗濯が効率的に

排水フィルターのお手入れ時期をお知らせ。

フィルター確認ランプが点灯し、お手入れのタイミングに気付けます。



■設置場所の確認
設置する時は壁とのすき間を設ける。
●背面:9cm以上
●水栓:6cm以上

■防水パンの寸法の確認
一般的な防水パン64×64cmに設置することができます。

排水ホースを通す側は10cm以上すき間をあけてください。

防水パン 64×64cm

安全性、耐久性[®]の商品テストを行っています
※前電圧試験、絶縁抵抗試験

EDON 商品性能テスト研究所

e angleは、商品性能テストをすべてクリアした安心してお使いいただける家電ブランドです。

愛情点検

★長年ご使用の『洗濯機』の点検を!

ご使用の際、このような症状はありませんか?

- ドラムが止まりにくい ●電源を入れても動かないときがある ●こげくさい臭いや運転中の異常音・振動がある ●電源コード、プラグが異常に熱い ●本体に触れるとビリビリと電気を感じる ●その他の異常・故障がある

ご使用中止
事故防止のため、コンセントから電源プラグを抜いて、必ず販売店に点検ご依頼ください。

安全に関するご注意

●交流100V・定格15A以上のコンセントを単独でお使いください。他の機器と併用すると分岐コンセント部が異常発熱し、火災の原因になります。●アース線は確実に取り付けてください。故障や漏電のときに、感電の原因になります。●確実に排水できる場所に設置してください。水もれによる家財の破損、排水不良による漏電で感電や火災の原因になります。●風雨にさらされるベランダや庭などの場所、水場や湿気の多い場所に設置しないでください。感電や漏電・火災の原因および、結露により、壁や床にカビが発生する原因になります。●小さなお子さまや操作に不慣れなだけで使用させたり、ドラムの中に入らせないでください。(近くにのりやすい台などを置かない)ドラム内に閉じ込められて窒息したり、やけどや感電、けがの原因になります。●引火性のものや、それらが付着した衣類などを絶対に入れたり近づいたりしないでください。(ドライクリーニング油、接着剤、灯油、ガソリン、ベンジン、シンナー、アルコールなど)揮発したガスなどに引火して、爆発や火災の原因になります。●ドラムが完全に止まるまでは、中に手を入れないでください。ゆるい回転でも衣類などが手に巻きついてけがの原因になります。特にお子様には気を付けてください。

おことわり

- ご使用前に、「取扱説明書」をよくお読みいただき、正しくお使いください。
- 商品には使用用途や場所などを限定するもの、定期点検を必要とするものがありますので、お買い上げの販売店にご相談ください。
- 商品には保証書を添付しております。
- 本製品の仕様および外観は、改良のため予告なく変更することがあります。
- 本製品の補修用性能部分の保有期間は製造終了後6年間です。
- 印刷物と実際の商品とは多少色味が異なる場合があります。
- 写真・イラストはイメージです。

ドラム式洗濯乾燥機も修理保証対象!

当社クレジットカード会員様

5年間長期修理保証

- 保証限度額/ご購入単価(税別)まで(取付工事費などを除く)
- 保証回数制限/なし ●免責/なし ※保証対象品はご購入単価5,500円(税込)以上の当社指定商品です。※会員サービス利用料は何品買っても年額1,078円(税込)です。※保証期間はメーカー保証期間を含みます。※入会手続きには本人確認書類(運転免許証など)が必要です。※詳しくは当社カードサービス会員規約をご確認ください。※詳しくは店頭係員まで。

このカタログの内容についてのお問合せは、お近くの販売店にご相談ください。

EDON

株式会社 エディオン
〒530-0006 大阪府大阪市北区中之島
2丁目3番33号 大阪三井物産ビル

お近くのお店はこちら

このカタログの記載内容は2026年1月19日現在のものです。

本商品はエディオンのプライベートブランド商品です