

くらしを、新しい角度から。

angle

「いいな」を
カタチに。



足元タッチ扇風機

ANG-FAF30-A

しゃがまずらくらく!足元タッチで快適な風

※画像はイメージです。

※【試験機関】大和化学工業株式会社 評価技術センター【試験方法】JIS Z 2801:2012 抗菌加工製品-抗菌性試験方法・抗菌効果【抗菌の対象部分】台座操作部【試験結果】抗菌活性値 2.0 以上（無加工試料との比較）※全ての菌の増殖を抑えるわけではありません。
※表面は抗菌加工していますが、抗菌性能を維持するため、表面の汚れはこまめに拭き取っていただくなど、日頃のお手入れをお願いします。

室温に合わせて自動調節
「みまもりモード」※



本体の温度センサーで室温を検知。
室温(25℃~28℃以上)に応じて
風量や首振り状態を自動的に切り替えます。

※みまもりモードで室温を調整することはできません。補助的にご使用ください。

狙った場所に風を送る
「ここピタ機能」



リモコンのボタンを長押しするだけで、
風向きを向きたい方向(左右約75°、上下約90°)に調節し、
止めたい位置でピタリと止めることができます。

お客様の声をカタチにしました

しゃがまずに足で操作できる
タッチセンサー式ボタン



ベース部分にタッチセンサー式の
大きなボタンを配置。
「入/切」と「風量(+/-)」の操作を、
足で軽くタッチして操作できます。
しゃがむのが辛い方にもやさしい設計です。

足元操作&チャイルドロックで、 家族みんなにやさしい。

タイマーボタン長押しでロック完了。
ランプ点灯で、お子様の誤操作を防ぎます。

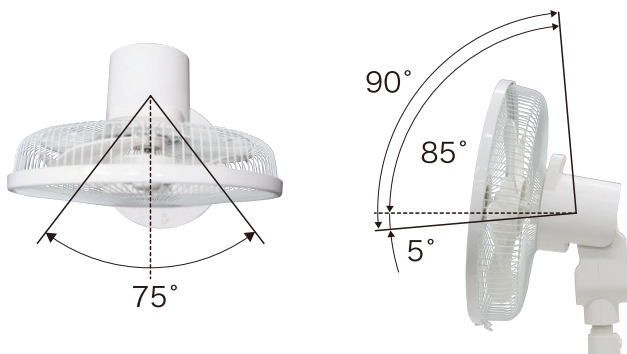


POINT

立体的な送風機能

左右首振り角度

上下首振り角度



上下(約90°)と左右(約75°)の首振りを組み合わせて、
お部屋の空気を立体的に循環させます。

本体にしまえる便利なリモコン収納



リモコンを使わない時やシーズンオフの片付け時には、
本体ベース左側面の専用スペースに収納。
探す手間が省け、次に使う際もスムーズに操作できます。

他にも便利な機能がたくさん!

●生活シーンに合わせた送風モード

自然に近い風を再現する「リズムモード」や、30分ごとに風量を下げていき
ランプも暗くなる「おやすみモード」を搭載。

●便利なメモリー機能*

前回ご使用時の送風モード、風量、首振り設定を記憶し、
次に電源を入れた際に同じ設定で運転を開始します。

※「ここピタ」で調節した風向きは記憶されません。また、電源プラグを抜くとメモリーはリセットされます。

●切り忘れ防止自動オフ機能

運転中に操作しない状態が15時間経過すると、自動的に運転を停止します。



■足元タッチ扇風機仕様

型番	ANG-FAF30-A
電源	交流100V、50/60Hz
消費電力	25W
質量(約)	3.8kg
外形寸法(約)	W36cm×D34cm×H76cm~90cm (ガード正面の状態)
電源コードの長さ(約)	1.5m
風量	8段階
付属品	リモコン(テスト電池付き)

安全性、耐久性*の商品テストを行っています

※耐電圧試験、絶縁抵抗試験

EDON 商品性能テスト研究所

e angleは、商品性能テストをすべてクリアした
安心してお使いいただける家電ブランドです。

愛情点検



★長年ご使用の足元タッチ扇風機の点検を!

ご使用の際、このような症状はありませんか?

●電源を入れても羽根が回らない。●羽根が回っても異常に回転が遅
かったり不規則。●焦げくさいにおいや異常な音、振動がする。●羽根にヒ
ビが入っている、ガードが変形している。●その他の異常や故障がある。

ご使用中

事故防止のため、コンセントから電源プラグを抜いて、必ず販
売店に点検をご依頼ください。

⚠安全に関するご注意

正しく安全にお使いいただくために、
ご使用前に必ず「取扱説明書」をお読みください。

●火気の近く、水しぶきのかかるところ、高温多湿になるところ、油や油煙が発生するところ、引火性のものの近くなどの場所では使わないでください。感
電・ショート・火災・爆発の原因になります。●カーテンなどの障害物の近くや不安定な場所では使わないでください。●風をストーブなどの燃焼器具に向
けて使用しないでください。不完全燃焼や炎の飛散を引き起こし、一酸化炭素中毒や火災の原因になります。●コンセントや配線器具の定格を超える使
いかたや、交流100V以外での使用はしないでください。たこ足配線などで定格を超えると、発熱・発火・火災・感電・故障の原因になります。●本製品に異
常が発生した場合は、すぐに使用を中止し、電源プラグを抜いてください。

おことわり

- ご使用前に、「取扱説明書」をよくお読みいただき、
正しくお使いください。
- 本製品には使用用途や場所などを限定するもの、
定期点検を必要とするものがありますので、お買い
上げの販売店にご相談ください。
- 本製品には保証書を添付しております。
- 本製品の仕様および外観は、改良のため予告なく
変更することがあります。
- 本製品の補修用性能部品の保有期間は製造終了後
8年間です。
- 印刷物と実際の商品とでは多少色味が異なる場合
があります。
- 写真・イラストはイメージです。

足元タッチ扇風機も修理保証対象!

当社クレジットカード会員様 5年間長期修理保証

●保証限度額/ご購入単価(税別)まで(取付工事費などを除
く)●保証回数制限/なし●免責/なし※保証対象品はご購入
単価5,500円(税込)以上の当社指定商品です。※会員サービ
ス利用料は何品買っても年額1,078円(税込)です。※保証期間
はメーカー保証期間を含みます。※入会手続きには本人確認
書類(運転免許証など)が必要です。※詳しくは当社カードサー
ビス会員規約をご確認ください。※詳しくは店頭係員まで。

このカタログの内容についてのお問合せは、
お近くの販売店にご相談ください。

EDON

株式会社 エディオン
〒530-0006 大阪府大阪市北区中之島
2丁目3番33号 大阪三井物産ビル

お近くのお店はこちら



このカタログの記載内容は2026年5月1日現在のものです。

本商品はエディオンのプライベートブランド商品です