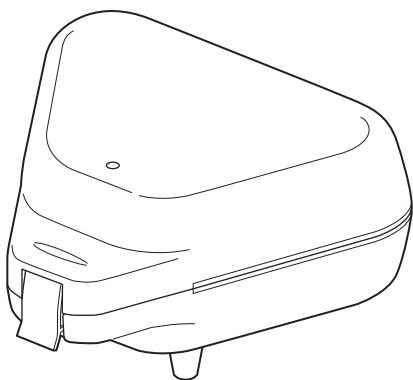


## 取扱説明書

ホットサンドメーカー  
保証書付（裏表紙）

ANGC-HSH30-A



この度は、e angle ホットサンドメーカーをお買い上げいただきまことにありがとうございます。  
ご使用前に、この取扱説明書をよくお読みいただき正しいご使用をお願いいたします。  
また、この取扱説明書はいつでも見ることができる所に保管してください。

この製品は日本国内用に設計されていますので、日本国外では使用できません。



FOR USE IN JAPAN ONLY.

## もくじ



安全上のご注意	1
使用上のお願い	5
各部のなまえ	6
使いかた	7
レシピ	10
お手入れのしかた	11
故障かな？と思ったら	12
仕様	13
アフターサービスについて	14
ご相談窓口・修理窓口のご案内	14
お問い合わせ先	14
保証書	裏表紙
保証・無料修理規定	裏表紙

# 安全上のご注意

- \*ご使用の前に、この「安全上のご注意」をよくお読みの上、正しくお使いください。
- \*ここに示した注意事項は、製品を安全に正しくお使いいただき、お使いになる方や他の人への危害や損害を未然に防止するためのものです。また、注意事項は、危害や損害の大きさと切迫の程度を明示するために、誤った取り扱いをすると生じることが想定される内容を「警告」「注意」の2つに区分しています。いずれも安全に関する重要な内容ですので、必ず守ってください。

 <b>警告</b>	誤った取り扱いをしたときに、死亡または重傷を負う可能性があるもの
 <b>注意</b>	誤った取り扱いをしたときに、使用者が傷害を負ったり、物的損害の可能性のあるもの

## 絵表示の意味

	○記号は、禁止の行為であることを告げるものです。図の中や近傍に具体的な禁止内容（左図の場合は分解禁止）が描かれています。
	●記号は、行為を強制したり指示したりする内容を告げるものです。図の中や近傍に具体的な指示内容（左図の場合は電源プラグをコンセントから抜いてください）が描かれています。

※お読みになった後は、お使いになる方がいつでも見ることが出来る所に大切に保管してください。

## 警告



- ・改造しない。また、修理技術者以外の方は、分解したり修理しない  
火災や感電・けがのおそれがあります。修理は、お買い上げの販売店または「家電の119番」にご相談ください。



- ・定格15A以上のコンセントを単独で使用する  
他の器具と併用すると、コンセント部が異常発熱して発火することがあります。また、延長コードは使用しないでください。異常発熱・火災や感電のおそれがあります。

- ・電源プラグは清潔にする。電源プラグの刃および刃の取り付け面にほこりが付着している場合は拭き取る

ほこりが付着したまま電源プラグを差し込むと、ショート・火災のおそれがあります。

- ・電源プラグはコンセントの奥までしっかり差し込む  
感電やショート・発火・発煙のおそれがあります。

- ・壁や周囲の物から20cm以上離して使用する  
火災・故障・破損のおそれがあります。

- ・異常・故障時には、直ちに使用を中止する  
そのまま使用すると、火災・発煙や感電・けがのおそれがあります。  
〈異常・故障例〉

- ・電源プラグ・電源コードが異常に熱い。
- ・電源プラグ・電源コードに傷が付いている。
- ・電源コードを動かすと、通電したりしなかったりする。
- ・コゲくさい臭いがする。

※すぐに電源プラグを抜いて、お買い上げの販売店または「家電の119番」へ点検、修理を依頼してください。

- ・電源プラグを乳幼児が誤ってなめないようにする  
感電・けがのおそれがあります。



- ・濡れた手で、電源プラグを抜き差ししない  
感電・けがのおそれがあります。



- ・本体を水につけたり、水をかけたり、丸洗いや洗剤をかけるしない  
ショートや感電のおそれがあります。

# 安全上のご注意(つづき)

## 警告



- 取扱説明書に記載した用途以外には使用しない
- **AC100V以外では使用しない(日本国内専用)**  
火災や感電のおそれがあります。
- **電源コードを高温部に近づけない**  
火災や感電のおそれがあります。
- **電源コードを傷付けたり、破損したり、加工したり、無理に曲げたり、引っ張ったり、ねじったり、たばねて使用したり、重い物をのせたり、挟み込んだりしない**  
火災や感電のおそれがあります。
- **電源コードや電源プラグが傷んだり、コンセントの差し込みがゆるいときは使用しない**  
感電やショート・発火のおそれがあります。
- **調理器具の扱いに不慣れな方や子どもだけで使用させたり、幼児の手の届く所で使用しない**  
やけど・感電・けがのおそれがあります。
- **次のような場所では使用しない**
  - ・ 火気の近く
  - ・ 可燃物の近く(カーテンなど)
  - ・ 熱に弱い敷物の上(たたみやじゅうたん、テーブルクロスなど)
  - ・ 燃えやすい物の上(じゅうたん、新聞紙など)
  - ・ 不安定な場所(不安定なテーブルやワゴン、コンロのゴトクの上など)
  - ・ 水のかかりやすい場所火災や感電、故障・変色のおそれがあります。
- **使用中は、本体から離れない**  
調理物が発火することがあります。必ず焼け具合を見ながら調理してください。

## ⚠ 注意



- ・使用中や使用後しばらくは、持ち手やロック以外の部分にふれない  
本体、ふたは高温になるため、やけどのおそれがあります。



- ・使用時以外は、電源プラグをコンセントから抜く  
けが・やけど・絶縁劣化による感電や漏電火災のおそれがあります。
- ・電源プラグを抜くときは、電源コードを持たずに、必ず先端の電源プラグを持って引き抜く  
感電やショートして発火のおそれがあります。



- ・電源プラグを接続する前に、スイッチが【O(オフ)】になっていることを確認する  
火災ややけどのおそれがあります。

- ・使用後は必ずお手入れをする  
調理くずが残ったまま調理すると、発火・発煙のおそれがあります。
- ・お手入れは本体が冷めてから行う  
高温部にふれ、やけどのおそれがあります。



- ・使用中に、ふたを開けたまま放置しない  
やけどや故障のおそれがあります。また、衝撃などでふたが勢いよく閉まり、けがや破損のおそれがあります。
- ・使用中は蒸気が出ることがあるので、本体の周囲に手をかざしたり、触れたりしない  
やけどのおそれがあります。



- ・ふたを開けるときは、蒸気に顔を近づけない  
やけどのおそれがあります。
- ・業務用として使用しない  
火災・故障のおそれがあります。
- ・長時間予熱しない  
やけどや変形のおそれがあります。
- ・冷凍されたままの食材を焼かない  
故障のおそれがあります。

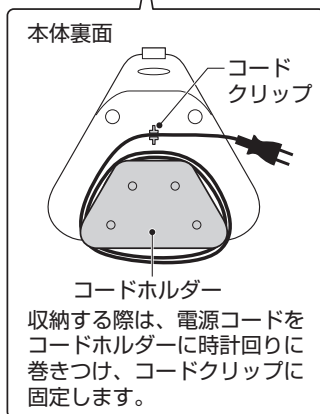
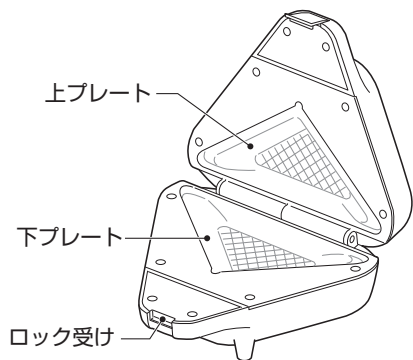
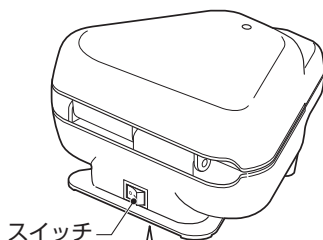
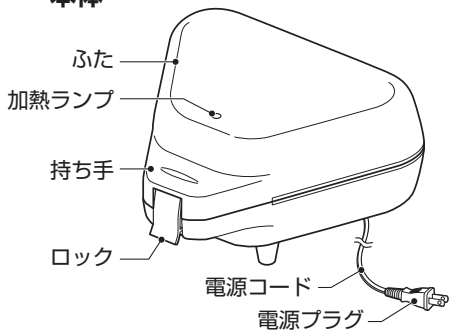
# 使用上のお願い

- \*初めて使用するときは、P11の「お手入れのしかた」をよくお読みの上、プレート  
を拭いてください。
- \*本製品に、タイマー機能はありません。  
手持ちのタイマーなどで調理時間を計り、使用後は必ずスイッチを[O(オフ)]に  
してください。
- \*本製品は、プレート固定式です。プレートを取り外すことはできません。
- \*次に記載されている内容を必ず守って、正しくご使用ください。

- **本体に衝撃を与えない**  
落したり、物にぶつけると、故障の原因となります。
- **勢いよく閉めたり、開けたりしない**  
破損の原因となります。
- **金属製の tong やナイフ、フォークなど、角や先端が鋭利な物を使用しない**  
プレートの表面被膜が傷付き、腐食の原因となります。
- **調理物を残したまま、放置しない**  
プレートの表面被膜が腐食し、はがれる原因となります。
- **食器乾燥機を使用しない**  
ショート・故障・変色・変形の原因となります。
- **液だれの多い材料を使用する際は適量にする**
- **次の材料は入れない**  
やけどや故障、プレートの劣化が早まる原因となります。
  - ・加熱により膨らむ材料（パンケーキの生地など）
  - ・液体状の材料（お好み焼きやワッフルの生地など）
- **食パンは、6～12枚切りを使用する**  
※食パンは一辺14cm以内のものを使用してください。  
※6枚切りを超える厚さのパンや、はさむ具材が多すぎる場合、ふたが閉まらなかったり、  
ロックなどの破損の原因になります。
- **予熱以外に空焚きをしない**

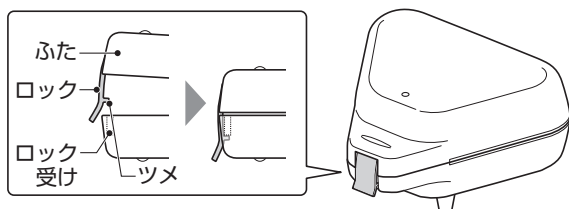
# 各部のなまえ

## 本体



## ロックについて

ロック内側のツメを、ロック受けに引っかけて固定できます。



## 加熱ランプについて

温度調節中は加熱ランプが点灯し、適温になると消灯します。

使用中は温度調節のはたらきにより、点灯と消灯を繰り返す場合があります。

加熱ランプの点灯や消灯の際、『カチッ』と音がなりますが、サーモスタットの動作音であり異常ではありません。

# 使いかた

## 1. 電源プラグをコンセントに差し込む

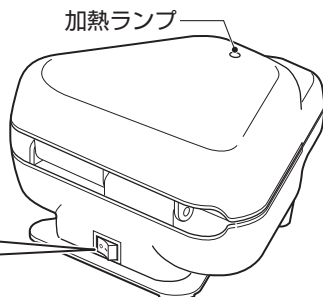
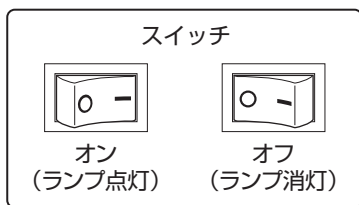
- スイッチが [O (オフ)] になっていることを確認してください。
- ふたを確実に閉じてください。
- 本体は平らな場所に置いてください。



- 壁や周囲の物から 20cm 以上離して使用する  
火災・故障・破損のおそれがあります。

## 2. スイッチを [I (オン)] にして、予熱する

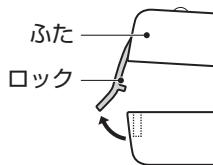
- 加熱ランプが点灯し、加熱が開始されます。
- 初めて使用する場合、煙が出たり臭いがすることがありますが、故障ではありません。



※ 予熱が完了すると、加熱ランプが消灯します。

## 3. ロックを外してふたを開ける

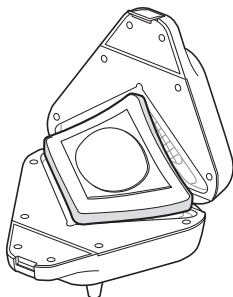
- ロックを外しながら開けてください。



- 使用中は、本体から離れない  
火災・故障・破損のおそれがあります。
- 使用中は、持ち手やロック以外の部分にふれない  
本体、ふたは高温になるため、やけどのおそれがあります。

## 4. プレートに調理したい物をのせる

- お好みで、上下のプレートに食用油やバターなどを薄く塗ってください。
- 食パンは、6～12枚切りを使用してください。
- 液だれの多い材料を使用する際は適量にしてください。

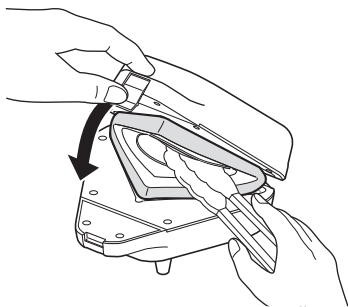


### 調理できない材料

- 加熱により膨らむ材料（パンケーキの生地など）
- 液体状の材料（お好み焼きやワッフルの生地など）

## 5. ふたを閉じて、ロックを固定する

- 調理物がずれないように、調理物を軽く押さえながら閉じてください。
- ※ 食パンや材料の厚みによっては、食パンの耳が少しはみ出すことがありますが、問題ありません。



注意

- 素手でプレートにふれない、持ち手やロック以外の部分にふれないやけどのおそれがあります。

# 使いかた(つづき)

## 6. 手持ちのタイマーなどで、調理時間を計る

- 目安の調理時間は3分です。
- ※ 続けて調理している場合、目安時間より早く焼き目が付くことがあります。
- とくどきふたを開けて、焼け具合を確認してください。
- 焼き足りないときは、再度ふたを閉じて、様子を見ながら調理してください。
- 1回焼くごとに、プレートに残ったパンくずなどをきれいに取り除いてください。その際は、必ず菜箸などを使用し、湿らせたキッチンペーパーや布で拭き取ってください。

## 7. 調理が完了したら、スイッチを【O(オフ)】にする

- 電源が切れます。

## 8. 調理物を取り出す

- ふたは完全に開けてください。
- 菜箸や、木製または耐熱樹脂製のトングなどで、調理物を取り出してください。
- 続けて使用しないときは、必ずスイッチを【O(オフ)】にし、電源プラグをコンセントから抜いてください。
- 使用後は、本体が十分に冷めてから必ずお手入れしてください。
- ※ プレートに焦げ付きなどがあるときは、菜箸などを使用し、プレートがあたたかいうちに湿らせたキッチンペーパーや布で拭き取ってください。



- **使用時以外は、電源プラグをコンセントから抜く**  
けが・やけど・絶縁劣化による感電や漏電火災のおそれがあります。
- **お手入れは冷めてから行う**  
高温部にふれ、やけどのおそれがあります。

# レシピ

●事前に予熱をしてから調理してください。

	食材	手順
ハムチーズ トマトサンド	(1)食パン(6～8枚切り)…1枚 (2)ハム…1枚 (3)スライスチーズ…1枚 (4)トマト…1切れ (5)きゅうり…2切れ (6)マヨネーズ…適量	1. 食パンにハム、スライスチーズ、トマト、きゅうりをのせる。 2. お好みの量のマヨネーズを具材の上にかける。 3. 本体にセットしてふたを閉じ、ロックを固定し、約3分間調理する。

	食材	手順
ツナメルト サンド	(1)食パン(6～8枚切り)…1枚 (2)ツナ…大さじ1杯 (3)たまねぎみじん切り…小さじ1杯 (4)ピザ用チーズ…10g (5)マヨネーズ…小さじ1杯 (6)黒こしょう…適量	1. ツナ、たまねぎみじん切り、ピザ用チーズ、マヨネーズ、黒こしょうを混ぜ合わせる。 2. 食パンに【1】の具材をのせる。 3. 本体にセットしてふたを閉じ、ロックを固定し、約3分間調理する。

	食材	手順
お好み焼き風 サンド	(1)食パン(6～8枚切り)…1枚 (2)豚肉…10g (3)キャベツ千切り…10g (4)ピザ用チーズ…10g (5)お好み焼きソース…適量 (6)マヨネーズ…適量 (7)紅ショウガ…適量 (8)かつお節…適量	1. 下プレートで豚肉を中まで火が通るように炒める。 2. 食パンにキャベツ千切り、炒めた豚肉、ピザ用チーズをのせる。 3. お好み焼きソース、マヨネーズ、紅ショウガ、かつお節をかける。 4. 本体のプレートの汚れをキッチンペーパーなどで拭き取る。 5. 本体にセットしてふたを閉じ、ロックを固定し、約3分間調理する。

	食材	手順
チーズチョコ バナナサンド	(1)食パン(6～8枚切り)…1枚 (2)バナナ…20g (3)チョコレート…10g (4)ピザ用チーズ…5g (5)ピーナッツ…適量	1. 食パンにバナナ、チョコレート、ピザ用チーズ、砕いたピーナッツをのせる。 2. 本体にセットしてふたを閉じ、ロックを固定し、約3分間調理する。

	食材	手順
ハニーメルト サンド	(1)食パン(6～8枚切り)…1枚 (2)バナナ…20g (3)ピザ用チーズ…5g (4)ピーナッツ…適量 (5)はちみつ…適量 (6)黒こしょう…適量	1. 食パンにバナナ、ピザ用チーズ、砕いたピーナッツをのせる。 2. はちみつ、黒こしょうをかける。 3. 本体にセットしてふたを閉じ、ロックを固定し、約3分間調理する。

# お手入れのしかた

\* 電源プラグをコンセントから抜き、本体が十分に冷めてからお手入れしてください。



- 本体を水につけたり、水をかけたり、丸洗いしたりしない  
ショート・感電のおそれがあります。

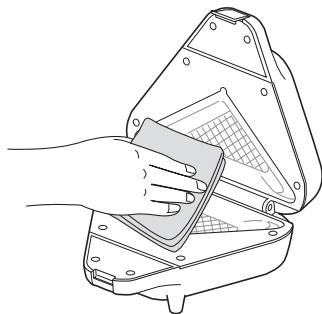


- お手入れは冷めてから行う  
高温部にふれ、やけどのおそれがあります。
- 調理物や水気を残したまま、放置しない  
プレートの表面被膜が腐食し、はがれる原因となります。
- 食器乾燥機を使用しない  
ショート・故障・変色・変形のおそれがあります。

## プレート(上・下)

※プレートは本体から取り外すことができません。

- ①毛先のやわらかいクッキングブラシなどで、表面や凹凸部に残った食材やパンくずを取り除く
- ②乾いたやわらかい布やキッチンペーパーで汚れを拭き取る



※プレートに焦げ付きなどがあるときは、菜箸などを使用し、プレートがあたたかいうちに湿らせたキッチンペーパーや布で拭き取ってください。

## 本体

- ①水を絞った布で汚れを拭き取る
  - ②乾いたやわらかい布で水分を拭き取る
- ※汚れがひどい場合は、はじめに台所用中性洗剤を含ませたやわらかい布で汚れを拭き取ってください。

# 故障かな？と思ったら

\* 修理を依頼される前に、一度お調べください。

こんな場合	お調べください	対処
プレートの温度が上がらない	電源プラグがコンセントに差し込まれていますか？	電源プラグを確実にコンセントに差し込んでください。
	スイッチが [O (オフ)] になっていませんか？	スイッチを [I (オン)] にしてください。
使用中に加熱ランプが点灯しているのに温度が上がらない	故障している場合があります。お買い上げの販売店または「家電の119番」にご相談ください。	
調理物がひどく焦げる	プレートの表面を十分にお手入れしていますか？	プレートをお手入れしてください。(P11)
使用中に加熱ランプが消える	加熱ランプは、温度調節中は点灯し、適温になると消灯します。	
ロックがかからない、調理物がプレートから大きくはみ出す	調理物が大きすぎたり、厚すぎたりしていませんか？	食パンは、6～12枚切りを使用してください。プレートから大きくはみ出すときは、あらかじめ切るなどして調節してください。
煙が出たり、臭いがする	使い始めのうちは、煙が出たり、樹脂の臭いがすることがありますが、ご使用とともに少なくなります。	
	調理物を放置していませんか？	使用後は調理物を取り除き、製品が冷めてから必ずお手入れしてください。(P11)
プレートに色むらがあったり、変色している	長時間使っていると、調理物の油によってプレートが変色することがありますが、使用上の品質に支障はありません。	
表面被膜がはがれている	プレートの表面被膜は、使用により消耗しはがれてくる場合がありますが、人体には無害で使用上の品質に支障はありません。	

※以上をお調べいただき、なお異常があるときは、すぐに電源プラグをコンセントから抜いて、お買い上げの販売店にご相談ください。

# 仕様

電 源	AC100V 50/60Hz
消 費 電 力	300W
質 量	約870g
外 径 寸 法	約188 (W) ×172 (D) ×98 (H) mm
電 源 コ ー ド の 長 さ	約1.2m
安 全 装 置	温度ヒューズ216℃

※本製品の仕様および外観については、改良のため予告なく変更することがあります。

●本製品は日本国内用に設計されています。電源電圧や電源周波数の異なる外国では使用できません。また、アフターサービスもできません。

This product is designed for use only in Japan and cannot be used in any other country. No product service is available outside of Japan.

# アフターサービスについて

## 修理を依頼されるときは

- 「故障かな?と思ったら」(P12)をご確認ください。それでも異常があるときは使用を中止し、電源プラグを抜いてください。
- 製品と保証書・お買い上げレシートを準備し、下記のお問い合わせ先が販売店にお問い合わせください。

## 修理料金の仕組み

- 修理料金は、技術料・部品代などで構成されています。

**技術料** 診断・故障箇所の修理および部品交換・調整・修理完了時の点検などの作業にかかる費用です。

**部品代** 修理に使用した部品および補助材料代です。

## 保証書

保証書は記載内容をご確認いただき、大切に保管してください。

〈保証期間中〉  
保証書の内容に従って修理いたします。

〈保証期間が過ぎている場合〉  
修理すれば使用できる場合には、ご希望により有料で修理させていただきます。  
※場合によっては修理できない場合もございます。

## 補修用性能部品の最低保有期間

補修用性能部品を製造打ち切り後、6年間保有しております。

※補修用性能部品とは、その製品の性能を維持するために必要な部品です。

## ご相談窓口・修理窓口のご案内

### お取扱い・修理に関しては販売店へご相談ください。

※販売店にご依頼できない場合（転居や贈答品など）は下記のごお問い合わせ先にご相談・お問い合わせください

#### お客様の個人情報の取り扱いについて

ご提供いただいたお客様の個人情報は、ご意見・ご質問への回答および弊社のお客様サービス向上のために利用させていただきます。ご質問の内容によりましては、適切な回答のためエディオングループ、および関係会社に情報を提供する場合がございます。その他、ご提供頂いたお客様の個人情報はエディオングループ個人情報保護方針に基づいてお取り扱いいたします。

エディオングループ個人情報保護方針 <https://www.edion.co.jp/privacy>

## お問い合わせ先

～製品に関するお問い合わせ～

### エディオンお客さま相談センター



受付時間：月曜日～金曜日

9:30～18:30（土日祝・年末年始除く）

0570-07-0557

【有料】

※番号をお確かめの上、お掛け間違いのないようお願いいたします。※電話番号・受付時間等につきましては、変更になる場合がございます。

（2025.9月時点）

～修理に関するお問い合わせ～

### 家電の119番



受付時間：月曜日～日曜日

9:00～19:00（年中無休）

0570-06-0119

【有料】

※年末年始に関しては受付時間が変更となる場合がございます。※番号をお確かめの上、お掛け間違いのないようお願いいたします。



（2025.9月時点）

## 愛情点検

### ●長年ご使用のホットサンドメーカーの点検を！



こんな症状はありませんか

- 電源コードや電源プラグが異常に熱い。
- 電源コードに深い傷や変形がある。
- コゲくさい臭いがする。
- その他の異常、故障がある。

ご使用  
中止

事故の防止のため、コンセントから電源プラグを抜いて、必ず販売店に点検をご依頼ください。