

コロナルームエアコンを、より快適にお使いいただくためのポイント

エアコンのご購入に際して

■冷暖房のめやすについて（下記例はCSH-N2826RE6の場合）

一戸建木造平屋 南向き和室	
畳数のめやす	8畳(12㎡) 10畳(14㎡)
能力	2.8kW(0.8~3.4kW) 3.6kW(0.8~5.4kW)
消費電力	675W(165~940W) 855W(160~1485W)

鉄筋集合住宅中層 南向き洋室

●冷暖房のめやすに幅があるのはお部屋の構造、広さ、向きなどによって冷暖房効率が異なるためです。機種選定にあたっては、販売店にご相談ください。

■お買い求めの際にご確認ください。

- 本カタログに記載しております商品及び機能は一般家庭用であり、業務用及び車両、船舶などでの使用には適しません。
- 標準価格とは別に、据付材料費・据付工事費・電気工事費がエアコンの据え付けに必要ですのでご確認ください。
- アースは感電防止のため必ず取り付けください。アース工事や漏電しゃ断器の設置が義務づけられている場合もあります。
- 機械油の多いところ、蒸気にさらされるところ、調理場、潮風が直接あたる海浜地区や温泉地帯など、特殊地区でのご使用は、販売店とよくご相談ください。

- 室外ユニットの設置は、直射日光を避け、風通しがよく、吸い込み・吹き出し口のスペースを確保にとってください。直射日光を受ける場所や積雪地への設置の場合は、日除け屋根を取り付けてください。
- 室内・外ユニットの吹き出し口内部はファンが高速回転します。充分ご注意ください。
- 本カタログ掲載商品は、50Hz・60Hzどちらの地区でもご使用になれます。

■エアコンご使用上の注意

- 室内ユニットの吹き出し口には物を置かないでください。
- エアコン運転中は窓を閉め、カーテンやブラインドなどを利用し、床にはカーペット、断熱材などを敷いて冷暖房効果を高めるようにしてください。
- 数シーズンご使用になりますと、汚れなどで性能が低下することがありますのでお求めの販売店に点検をご依頼ください。
- エアコン運転中は窓を閉めるときが多いので、ときどき換気をしてください。同じ室内で開放ガス・間接湯沸器をご使用になる時は、特に換気にお気をください。
- 高周波機器、高出力の無線機器などが近くにあり、エアコンが誤動作する場合がありますので販売店にご相談ください。
- 保証書は修理の際に必要です。大切に保管してください。無料修理期間はお買い上げ日より1年間、冷媒回路の無料修理期間は5年です。
- ルームエアコンの補修用性能部品の保有期間は製造打ち切り後10年です。
- エアコンが停止した時もマイコンを働かせるために若干量の電力を消費しています。長期間ご使用にならない場合、電源プラグをコンセントから抜いてください。
- 室内ユニット内部の清掃は、お買い上げの販売店または当社サービス窓口にご相談ください。お客様自身で実施されますと、内部樹脂部品の破損による水もれや、電気部品の故障等の原因となる可能性があります。

冷暖房タイプの暖房について

- 当社ルームエアコンは外気温50℃対応ですが、これは室外機の吸い込み温度です。(当社測定基準による。)使用環境・設置状況により能力の低下があります。所定の設置スペースを確保するなど設置制約を守ってください。
- 暖房運転は冷房運転のサイクルを逆にし、外気中の熱を室内に汲み上げるヒートポンプ方式です。
- 暖房能力は外気温7℃、室温20℃を基準にしています。(JIS C 9612)能力可変形エアコンの最大・最小能力についても上記条件に準拠しています。
- 外気温が下がると暖房能力は低下しますので、外気温が低すぎると暖房能力が不足する場合は他の暖房器具を併用してください。
- 外気温が下がると、室外機の熱交換器に霜がつかうことがあります。その場合、自動霜取り装置が働き、もとの暖房運転に戻るまでしばらく時間がかかります。
- 暖房運転は温風循環方式です。暖まるまで、5~10分程度時間がかかります。
- 冷暖房タイプのお買い求めにあたっては、販売店にご相談ください。室温が高すぎる場合は温度調節器により調節してください。

■インバーターエアコンについて

- インバーターエアコンの特徴は、冷暖房能力をカタログに記載されている最大・最小の範囲内で連続かつ自動的に変化しますので、快適で効率の良い運転を行います。
- 実際にお使いになる場合、その時の外気温、お部屋の広さや構造、向きなどにより能力値や消費電力値が変わります。外気温が高い時など条件が良い時は、能力を抑えて運転しますので消費電力も少なくて済み、また外気温が低いなど条件が悪い時は、能力を大きくしなければならぬので、その分消費電力も多くなります。

愛情点検

長年ご使用のエアコンの点検を!

●エアコンの補修用性能部品の保有期間は製造打ち切り後10年です。



このような症状はありませんか

- 電源コードやプラグが異常に熱い。
- 電源プラグやコンセントが変色している。
- こげくさい臭いがする。
- ヒューズやブレーカーがひんぱんに切れる。
- 室内ユニットから水がする。
- 梁台や吊り下げなどの取付部品が腐食、ゆるんでいる。
- 運転音が異常に高くなる。
- その他の異常や故障がある。
- 本体のスイッチやリモコンの操作が不確実。

ご使用中止

故障や事故防止のため、運転を停止し、コンセントから電源プラグを抜いてください。点検・修理について詳しいことは販売店にご相談ください。



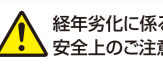
安全に関するご注意

- ご使用の前に、「取扱説明書」と「据付説明書」をよくお読みの上正しくお使いください。
- このカタログに掲載の商品は一般家庭用です。食品・動植物・精密機械・美術品の保存等特用途には使用しないでください。食品の品質低下の原因になることがあります。
- エアコンには電気工事等が必要で、お買い上げの販売店または専門業者に相談ください。配線等の据え付け工事には不備があると感電や火災の原因になることがあります。
- 封入冷媒の種類については、機器付属の取扱説明書あるいは機器本体の銘板に記載されています。指定の冷媒以外は絶対に入力禁止(追加補充・入れ替え)しないでください。指定の冷媒以外を使用した場合、機器の故障や安全性の確保に重大な障害(火災・爆発)をもたらすおそれがあります。
- お客様自身でエアコンに係る諸工事(取外し・据え付け等)を行わないでください。作業中に機器の落下、破損などにより重大なケガをもたらすおそれがあります。以上のことを守らなかった場合は、機器の故障や安全性の確保に重大な障害をもたらすおそれがあり、弊社は一切その責任を負いません。

■ルームエアコン保証期間のお知らせ

冷媒回路	保証期間 5年
その他	保証期間 1年

●冷媒回路とは、圧縮機、冷却器、凝縮器、本体配管などを示します。



経年劣化に係る安全上のご注意

- エアコンは長期使用製品安全表示制度の対象商品です。
- 機器本体には「製造年」「設計上の標準使用期間」「経年劣化についての注意喚起」の表示をしてあります。
- 長期にわたりお使いいただく発火・火傷等の事故に至る恐れがありますので、音やにおいなど製品の変化に注意ください。

■ルームエアコンの性能検定表示について
一般社団法人 日本冷凍空調工業会のルームエアコン検定制度に登録されている製品には、性能表示が適正であることを示す検定マークが表示されています。



株式会社 **コロナ** 本社 〒955-8510 新潟県三条市東新保7-7

●アフターサービスに関するお問い合わせは

コロナ サービスセンター修理受付専用ダイヤル (全国共通番号 365日24時間受付)

電話 フリーダイヤル **0120-919-302**

携帯電話 ナビダイヤル **0570-550-992**

ナビダイヤルの通話料はお客様負担となります。

●インターネット修理受付サイト
<https://www.corona.co.jp/support/service/>

●製品に関するお問い合わせは

コロナ カスタマーサポートセンター 受付時間 9:00~17:00 (土・日・祝日を除く)

電話 **0120-981-567** 携帯電話 **0570-039-567**

フリーダイヤル ナビダイヤル

ナビダイヤルの通話料はお客様負担となります。



サービスセンターにおける個人情報のお取り扱いについて
当社及び業務を委託する協力会社(以下「当社」)は、お客様の個人情報やお問い合わせ内容をアフターサービス等の確認や対応のために利用し、その記録を残すことがあります。当社は、お客様の個人情報を適切に管理し、修理業務等を委託する場合や正当な理由がある場合を除き、第三者に提供致しません。

●お支払いは便利で簡単な……

コロナリビングローン コロナの全商品(関連機器・工事費も含む)が
便利な分割払いでお求めになれます。

- コロナ商品のご購入金額(関連機器+工事費)が20万円以上の場合が対象となります。
- 住居用エアコンとして設計されたもので、これ以外の場所でのご使用には適していません。詳しくは販売店におたずねください。
- コロナエアコンには保証書がついています。ご購入の際、必ず記入事項をご確認の上、お受け取りになり、大切に保存してください。
- 製造番号は安全確保上重要なものです。ご購入の際には商品本体に製造番号が表示されているかお確かめください。
- 当カタログの仕様は製品改良のため、断りなく変更することがありますのでご了承ください。
- 商品本体の色は印刷のため実物と若干異なる場合がありますのでご了承ください。
- このカタログの内容についてのお問い合わせは販売店にご相談ください。もし販売店でおわかりにならない時は、最寄りの株式会社コロナにおたずねください。

JHIA 暖房機器、空調・家電機器及び住宅設備機器を設計・開発・製造及び販売している(株)コロナは、品質マネジメントシステムの国際規格[ISO9001:2015]の認証を取得しています。暖房機器、空調・家電機器及び住宅設備機器を設計・開発及び製造している(株)コロナは、環境マネジメントシステムの国際規格[ISO14001:2015]の認証を取得しています。

企業・工場等の品質及び環境システムが、ISO(国際標準化機構)が制定した品質及び環境マネジメントシステム規格に適合しているかどうかを第三者機関が審査し、認証する制度です。

●コロナホームページ
<https://www.corona.co.jp/>



●ご用命は、信用とサービスの当店へ。

このカタログの記載内容は2026年3月現在のものです。 1106125-1①

つぎの快適をつくろう。

CORONA

2026 空調総合カタログ®



心地よい涼しさで、
気持ちいい毎日を。



Relala Z-E6 SERIES (Z-SERIES)
リララ

日本製
MADE IN JAPAN

(リモコンを除く)

本カタログ掲載商品の価格には、配送費、設置調整費、工事費、使用済み商品の引き取り費用等は含まれておりません。

空調総合カタログ

CORONA エアコン

Relala

リララ

快適。

それは、人に、暮らしに、寄り添うことで生まれるもの。

だから、コロナの空調は、使う人にとって、

暮らしに合わせて、必要なものを揃えました。

すべての人に、すこやかで、心はずむ毎日を。

コロナ「ReLaLa」シリーズ。



HPはコチラから



[Z-E6(Z)シリーズ]

Relala
リララ

Relax・Refresh / 心地よい空間でココロとカラダをときほぐし、
LaLa / 心はずむ毎日を送ることができるように。
そんな想いを込めて、ReLaLaと名付けました。

株式会社コロナ
ブランドアンバサダー
福本莉子

「お部屋の広さ」と「こだわり機能」で選べるニューラインアップ。

全商品日本製*です。

*リモコンを除く。

2026 セパレート エアコン		Z-E6.5 SERIES (Z SERIES) ▶16ページ	W SERIES ▶20ページ	N-E6.5 SERIES (N SERIES) ▶22ページ	冷房専用 SERIES ▶24ページ	2026 ウインド エアコン	冷房専用 SERIES ▶28ページ	冷暖房兼用 TYPE ▶28ページ
お部屋の広さ※1		18畳用	14畳用	10畳用	8畳用	6畳用	4.5~5畳用	4~4.5畳用
おまなこだわり機能		人感センサー ノンストップ暖房*2 & 「暖速」モード ダブルルーバー	人感センサー ノンストップ暖房*2 & 「暖速」モード ビッグルーバー 2WAY除湿 (再熱除湿&凍除湿)	人感センサー ノンストップ暖房*2 & 「暖速」モード ビッグルーバー	人感センサー ノンストップ暖房*2 & 「暖速」モード ビッグルーバー (RC-2226Rを除く)	人感センサー ノンストップ暖房*2 & 「暖速」モード ダブルルーバー	人感センサー ノンストップ暖房*2 & 「暖速」モード ダブルルーバー	人感センサー ノンストップ暖房*2 & 「暖速」モード ダブルルーバー
その他機能		アクアドロップ洗浄/クリアフィンコート (熱交換器) フィルター自動おそうじ/ワンタッチダストボックス はずせる上下ルーバー 内部乾燥モード ウイルス抑制・除菌・脱臭 10年交換不要フィルター [2枚] 空気清浄 スマホ連携	アクアドロップ洗浄/クリアフィンコート (熱交換器) フィルター自動おそうじ/ワンタッチダストボックス はずせる上下ルーバー 内部乾燥モード ウイルス抑制・除菌・脱臭 10年交換不要フィルター [1枚] 空気清浄フィルター [1枚]	アクアドロップ洗浄/クリアフィンコート (熱交換器) フィルター自動おそうじ/ワンタッチダストボックス はずせる上下ルーバー 内部乾燥モード ウイルス抑制・除菌・脱臭 10年交換不要フィルター [1枚] 空気清浄フィルター [1枚]	アクアドロップ洗浄/クリアフィンコート (熱交換器) フィルター自動おそうじ/ワンタッチダストボックス はずせる上下ルーバー 内部乾燥モード (RC-2226Rを除く) ウイルス抑制・除菌・脱臭 10年交換不要フィルター	アクアドロップ洗浄/クリアフィンコート (熱交換器) フィルター自動おそうじ/ワンタッチダストボックス はずせる上下ルーバー 内部乾燥モード ウイルス抑制・除菌・脱臭 10年交換不要フィルター [2枚] 空気清浄 スマホ連携	アクアドロップ洗浄/クリアフィンコート (熱交換器) フィルター自動おそうじ/ワンタッチダストボックス はずせる上下ルーバー 内部乾燥モード ウイルス抑制・除菌・脱臭 10年交換不要フィルター	アクアドロップ洗浄/クリアフィンコート (熱交換器) フィルター自動おそうじ/ワンタッチダストボックス はずせる上下ルーバー 内部乾燥モード ウイルス抑制・除菌・脱臭 10年交換不要フィルター

機能説明		●セパレートエアコン		●ウインドエアコン	
人感センサー 人の動きを検知してお部屋に人がいるかどうかを判断し、ムダな電気を節約します。[詳しくは10ページをご覧ください]	2WAY除湿 寒くない「再熱除湿」と、パワフル除湿、電気代控えめの「凍除湿」の2つの除湿が選べます。	無線LAN 無線LANに接続するとスマートフォンアプリなどのインターネットを利用したサービスクがご利用できます。	基本性能 DCインバーター スピード先取り除霜 自動運転 風向スイング パワーセーブ トルク制御	基本性能 DCインバーター スピード先取り除霜 自動運転 風向スイング パワーセーブ トルク制御	基本性能 DCインバーター スピード先取り除霜 自動運転 風向スイング パワーセーブ トルク制御
ノンストップ暖房 除霜運転時、お部屋の温度が極端に下がることなく暖房運転を継続させる機能です。	フィルター自動おそうじ エアフィルターについてホコリをメンテナンスユニットのブラシで取り除き、ダストボックスに回収します。	空気清浄フィルター PM2.5など目に見えない細かいホコリや粒子をキャッチするフィルターを搭載しています。[詳しくは18ページをご覧ください]	交換気機能 お部屋の空気を強制排気して換気を行います。	交換気機能 お部屋の空気を強制排気して換気を行います。	交換気機能 お部屋の空気を強制排気して換気を行います。
「暖速」モード 「ON」に設定しておく、暖房の立ち上がりスピードがアップし、すばやくお部屋を暖める機能です。	ワンタッチダストボックス オープンパネルを開けることなくエアコン底面からワンタッチで取り外せるダストボックスを搭載しています。	新冷媒R32 従来の冷媒R410Aより、さらに環境負荷を軽減した新冷媒HFC32(R32)を採用しています。	ドレン水除菌 ウインドエアコンの底部に溜まったドレン水に銅イオンを満ちたことで、細菌の繁殖を抑えます。	ドレン水除菌 ウインドエアコンの底部に溜まったドレン水に銅イオンを満ちたことで、細菌の繁殖を抑えます。	ドレン水除菌 ウインドエアコンの底部に溜まったドレン水に銅イオンを満ちたことで、細菌の繁殖を抑えます。
ダブルルーバー 2枚の羽根でワイドでなめらかな快適気流を送ります。	はずせる上下ルーバー スライドストップ付なので、簡単に上下ルーバーを取り外すことができます。	（軽量・コンパクト）室外機 スリムでコンパクトな軽量設計です。	マイナスイオン 空気中のビタミンEといわれるマイナスイオンを濃く深層付近と同じ程度に発生させ、さわやかな空気に近づけます。	マイナスイオン 空気中のビタミンEといわれるマイナスイオンを濃く深層付近と同じ程度に発生させ、さわやかな空気に近づけます。	マイナスイオン 空気中のビタミンEといわれるマイナスイオンを濃く深層付近と同じ程度に発生させ、さわやかな空気に近づけます。
ビッグルーバー ワイドでなめらかな快適気流を送ります。	内部乾燥 内部乾燥モード 運転停止後のクリーン機能としてエアコン内部を乾燥させます。	アクアドロップ洗浄 (Lite) クリアフィンコート 抗菌・防カビ・自浄作用を備えた熱交換器に大量の結露水が発生させ付着したホコリを洗浄・乾燥させます。	空気清浄フィルター 脱臭・空気清浄ができるフィルターで空気をきれいにします。	空気清浄フィルター 脱臭・空気清浄ができるフィルターで空気をきれいにします。	空気清浄フィルター 脱臭・空気清浄ができるフィルターで空気をきれいにします。

※1 適用畳数はJIS C 9612による平均的な住宅(木造・南向き・洋室)がめやすです。住宅構造・部屋の向きなどにより、広さが変わることがあります。詳しくはそれぞれの商品に示している畳数のめやすをご覧ください。 ※2 霜付き量が多くなる環境では暖房運転を止めて除霜運転を行う場合があります。また、外気温が-7℃を下回る場合は一時的に切り替えて除霜を行います。

Z-E6.5 SERIES
(Z SERIES)



詳しくはこちらから



アクア ドロップ 洗浄

コロナ
独自*

★2025年11月時点。約3L/hの結露水を生成するために行う冷房運転において、室内温度、湿度、室外温度など条件によって結露水が少ない場合があります。

熱交換器に付着した汚れを
しっかり洗い流します。

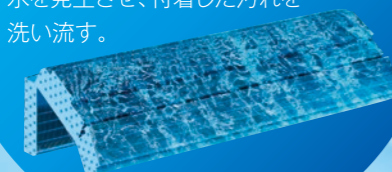
(汚れを全て洗い流せるものではありません)

すっきり
水洗い。
最大
(結露水) 3L/h^{*1}

洗浄

約60~90分

アクアドロップ洗浄で約3L/h^{*1}の結露水を発生させ、付着した汚れを洗い流す。

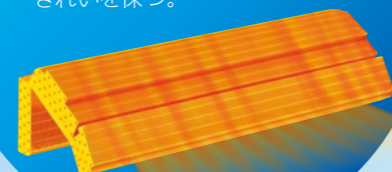


ドレン水と一緒に汚れを屋外へ排出します。

温風乾燥

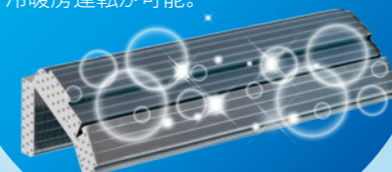
約40分

洗浄後、温風でしっかりと乾燥し、されいを保つ。

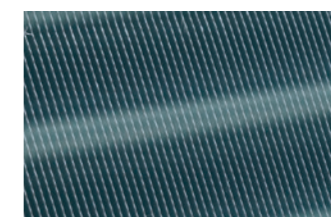


洗浄 運転完了

洗浄された熱交換器でいつでも快適な冷暖房運転が可能。



Z-E6.5(Z)シリーズ
(アクアドロップ洗浄)



大量の結露水で汚れが落ちている

当社従来機種
CSH-W2824R(冷房運転時)



結露が少なく汚れが落としきれない

CSH-Z28タイプ「アクアドロップ洗浄」と当社従来機種CSH-W2824R「冷房運転時」の結露による熱交換器の汚れの落ち具合を比較。付着したホコリやカビを全て落とせる機能ではありません。

*1 CSH-Z28タイプ 当社恒温室において、室内温度27℃、湿度60%、室外温度27℃にてアクアドロップ洗浄で運転した場合の結露水発生量。この時の電気代は約27円/回がかかります。電力料金目安単価31円/kWh(税込) [2022年7月改定]
●室内温度が大きく変化するため、外出時などお部屋に人がいない時にご使用ください。約1ヶ月に1回程度行うことをおすすめします。
注) CSH-Z28タイプにおいて、室内温度、湿度、室外温度など、条件によって結露水が少なくなり、汚れが落ちづらい場合があります。

○写真・イラストはすべてイメージです。

クリア フィン コート

特殊コーティング
「クリアフィンコート」で、
アクアドロップ洗浄による
水洗いをサポート。
エアコン内部を清潔に保ちます。



フィンに汚れが付きにくい特殊コーティング
抗菌・防カビ^{※4}処理で菌を抑制します。

室内機アルミフィンに汚れが落ちやすい作用のある「クリアフィンコート」を採用。熱交換器に付着した汚れをカンタンに洗い流します。



※4 [抗菌] 試験機関：一般財団法人 ボーケン品質評価機構 / 試験方法：JIS Z 2801：2012 定量試験 (フィルム密着法) / 試験番号：35023007806 (29023004342-1) / 試験結果：99%以上抑制 / 試験は2種類の菌で実施。
[防カビ] 試験機関：一般財団法人 ボーケン品質評価機構 / 試験方法：JIS Z 2911：2023 定性試験 (プラスチック製品の試験方法A) / 試験番号：35023007807 (29023004343-1) / 試験結果：肉眼及び顕微鏡下でカビの生育は認められない。

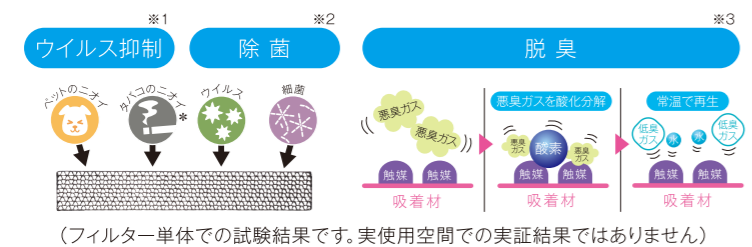
熱交換器+クリアフィンコート

汚れが落ちやすい作用のあるクリアフィンコートを採用し、アクアドロップ洗浄による水洗いをサポート。フィン表面に抗菌・防カビ^{※4}処理をして汚れに含まれる菌も抑制します。



ウイルス抑制^{※1}・除菌^{※2}・脱臭^{※3} 10年交換不要フィルター

ウイルス抑制・除菌・脱臭効果をもつフィルターを搭載。しかも10年交換不要のお手入れ知らずのフィルターです。



別売 交換用ウイルス抑制・除菌・脱臭10年交換不要フィルター (交換のめやす10年)
CSH-JF2 4906128 542780 3,740円 (税抜3,400円)

はずせるメンテナンスユニット (自動おそうじ機能搭載)

フィルター自動おそうじ機能搭載。ブラシとフィルターが一体となったメンテナンスユニットは、まるごと室内機から取り外してお手入れすることが可能です。

※1 [ウイルス抑制] 当社基準に基づき10年必要量のウイルス抑制剤を添着。
試験機関：一般財団法人 日本食品分析センター / 試験方法：フィルターに
ウイルス浮遊液を滴下し、室温にて24時間保存した後、ウイルス感染価を
測定 / 試験結果：99.9%抑制 / 試験報告書番号：第09006877001-01
号 試験は1種類のみのウイルスで実施。
※2 [除菌] 当社基準に基づき10年必要量の除菌剤を添着。
試験機関：一般財団法人 ボーケン品質評価機構 / 試験方法：JIS Z 2801 準拠シャーレ
内に試験片を入れ、菌液を滴下し密閉。無加工試験片と比較し24時間後の
生菌数を比較 / 試験結果：99%以上の低減率を確認 / 試験報告書番号：
20222051554-1 試験は2種類のみの菌で実施。
※3 [脱臭] 1日タバコ10本 (アンモニア、アセトアルデヒド、酢酸の混合ガス)、
10年相当分の脱臭効果を検証 / 試験方法：一般社団法人 日本電機工業会
規格 (1m²のBOX内における混合ガスの除去性能) にて測定。 / 試験結果：
10年後も脱臭除去率50%以上。
*タバコの有害物質 (CO等) は除去できません。

ホース付き水受け皿 (ドレン)

アクアドロップ洗浄で流した水を屋外へ排出します。

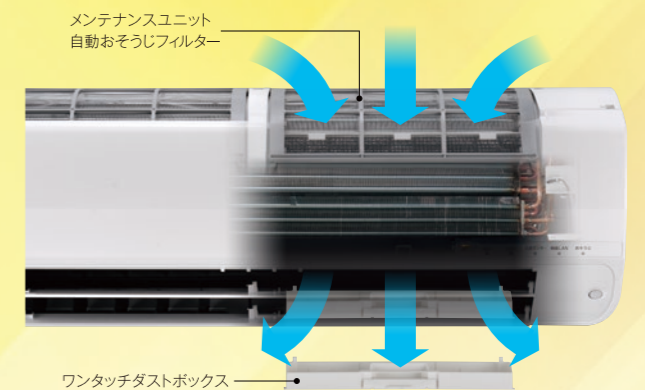
ワンタッチダストボックス

自動おそうじで溜まったホコリやゴミは、エアコン底面からワンタッチで取り外して、ゴミ箱に捨てるだけ。(お手入れは約3年に1回)

コロナ 独自^{※5} 清潔と送風効率を 両立させた設計

フィルター自動おそうじの機能部品を背面側にレイアウトしているため、風の通り道の邪魔にならず、効率の良い冷暖房が行えます。底面に配置したワンタッチダストボックスはオープンパネルを開けなくても取り外しが可能です。

★2025年11月時点。メンテナンスユニットとワンタッチダストボックスの構造において。
※5 詳しくは9ページをご覧ください。



○写真・イラストはすべてイメージです。

Z-E6.5 SERIES (Z SERIES)

清潔

お手入れカンタン 「自動でおそうじ」

(対象部位：エアフィルター)



詳しくはこちら

1 抗菌・防カビ*2フィルター

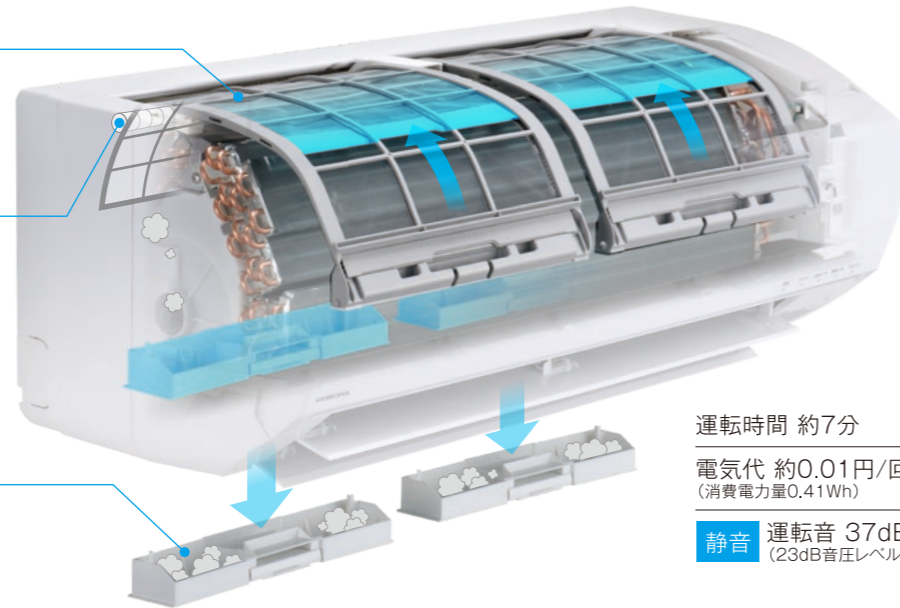
フィルターのネット部が自動でスライド

2 抗菌*3ブラシ

フィルターに溜まったホコリをブラシが掻き取る

3 ワンタッチダストボックス

ホコリはダストボックスに回収 (お手入れは約3年に1回)

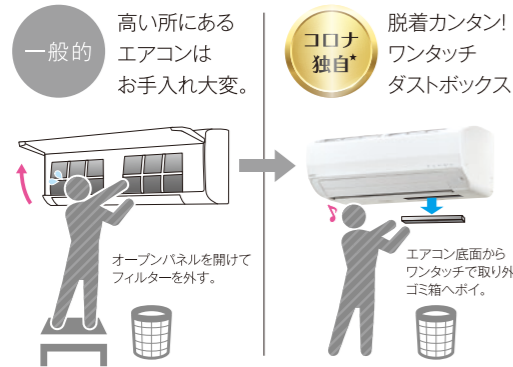


運転時間 約7分

電気代 約0.01円/回*4 (消費電力量0.41Wh)

静音 運転音 37dB (23dB音圧レベル)

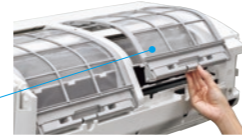
ワンタッチダストボックス



★2025年11月時点。

はずせるメンテナンスユニット

フィルターとブラシ部分で出来ているメンテナンスユニットもカンタンに片手で取り外してお手入れすることができます。

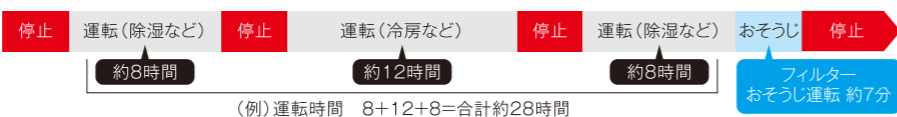


はずせる上下ルーバー

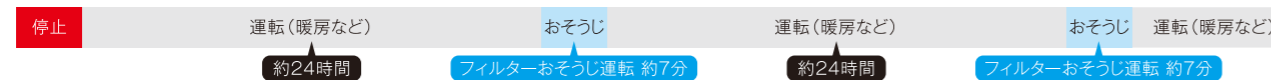
上下ルーバーのストッパーをスライドしてカンタンに取り外してお手入れできます。



運転例 冷房や暖房運転などの積算時間が約25時間を超えると運転停止時、自動でフィルターおそうじを行います。



連続運転中も約24時間経過すると自動でフィルターおそうじを行い、フィルターをいつもきれい*5に保ちます。



*1 累計25時間運転の停止後および24時間連続運転すると、自動でフィルターおそうじします。また、リモコン操作から任意のタイミングでのフィルターおそうじも可能です。
 *2 [抗菌]試験機関一般財団法人 ボーケン品質評価機構/試験方法JIS Z 2801:2012 定量試験(フィルム密着法)/試験番号:30118042416(29018005316-2)/試験結果:99%以上抑制/試験は2種類のみの菌で実施。
 [防カビ]試験機関一般財団法人 ボーケン品質評価機構/試験方法JIS Z 2911:2010 定性試験(繊維製品の試験-乾式法)/試験番号:20218066410-2/試験結果:菌糸の発育が認められない。
 *3 [抗菌]試験機関一般財団法人 カンテクトセンター/試験方法JIS L 1902 定量試験(菌液吸取法)/試験番号:CK-12-096164/試験結果:99%以上抑制/試験は1種類のみの菌で実施。
 *4 電力料金目安単価31円/kWh(税込) [2022年7月改定]にて試算。
 *5 使用環境により汚れの程度が異なりますので、定期的なお手入れをおすすめいたします。キッチンなどの油汚れや、タバコのヤニ汚れが気になる時は、フィルターを取り外してお手入れをしてください。なお、フィルターには若干ホコリなどの汚れが残ることがあります。

Z-E6.5 SERIES (Z SERIES)

人感センサー

状況に合わせて かしこく快適に

(CSH-Z28タイプにおいて、自社条件にて評価しています)

人感センサー搭載

お部屋に人がいない時は自動で節電。*6

人感センサーでお部屋に人がいるかいないかを検知し、状況に合わせて自動でひかえめな運転へのシフトや、運転の停止を行います。

年間エネルギー消費効率

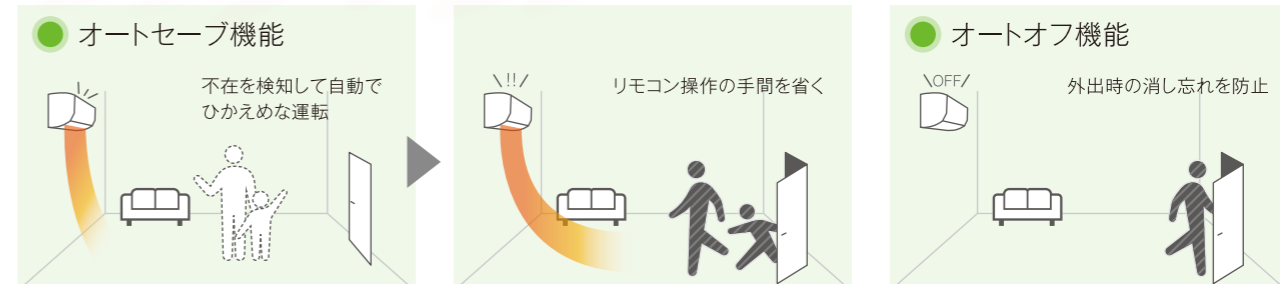
APF6.9 (JIS C 9612:2013) CSH-Z28タイプにおいて 期間消費電力量 768kWh

高効率エアコン

(2026年コロナセパレートエアコンにおいて)



消し忘れ防止! 人感センサー



人の不在を検知して10分経過すると、自動でひかえめな運転に。

ひかえめな運転中に人が戻ったタイミングで自動的に通常運転を再開。

不在のまま3時間経過すると自動で運転を停止。

運転例 ●人感センサーの有効・無効はリモコンで設定可能です。●人感センサーはランドリー運転を除く全運転モード(自動・冷房・暖房・除湿)で作動可能です。●タイマー運転中はセンサー「有効」設定でも、一時的に「無効」として動作します。



Z-E6.5(Z)シリーズはZEHに必要な定格冷房エネルギー消費効率区分Ⅱに対応しています。

■定格冷房エネルギー消費効率区分			
シリーズ	機種	定格冷房エネルギー消費効率	定格冷房エネルギー消費効率区分
Z-E6(Z)シリーズ	CSH-Z2226RE6	5.57	Ⅰ
	CSH-Z2526RE6	5.32	Ⅰ
	CSH-Z2826RE6	5.19	Ⅰ
	CSH-Z4026R2	4.35	Ⅰ

*6 試験条件:CSH-Z28タイプ、当社環境試験室(10畳)において、外気温35℃、設定温度28℃、風量最大、冷房運転安定時1時間あたりひかえめな運転時109Whと通常運転時160Whの比較。外気温7℃、設定温度20℃、風量最大、暖房運転安定時1時間あたりひかえめな運転時314Whと通常運転時411Whの比較。

○写真・イラストはすべてイメージです。

Z-E6.5 SERIES
(Z SERIES)

アプリ

遠隔操作とみまもりが スマホでできる



詳しくはこちらから



コロナ快適 ホームアプリ

スマホでどこでもカンタン操作・使用状況も
ひと目で見える

コロナ快適ホームアプリを使えば、遠隔操作や見える化が可能に。自宅や離れて暮らすご家族の見まもりもできます。エアコンの操作ができるだけでなく取扱説明書のダウンロードやWEB修理受付など便利な機能を満載しています。



遠隔操作

運転/停止・運転モード・設定温度・風量設定等の操作が行えます。



ウィークリータイマー

曜日ごとにON/OFFの時間設定が可能です。



室温アラート

お部屋の温度が高温または低温になると、スマートフォンにお知らせします。



みまもり

遠隔地にあるエアコンの使用状況をアプリでチェックできるので離れて暮らすご家族の生活を見まもれます。

注) 事前に現地での接続が必要となります。



※ご自宅のインターネット環境をご確認ください。●常時接続のインターネット環境があること。●ルーターを経由してインターネットに接続できる環境があること。
●インターネット、スマートフォンのご利用に関する料金はお客様のご負担となります。●iPhone端末、Android端末で利用可能です。
※「Android」「Google Play」は、Google LLC.の商標または登録商標です。
※「iPhone」は米国および他の国々で登録されたApple Inc.の商標です。iPhone商標は、アイホン株式会社のライセンスに基づき使用されています。
※「App Store」はApple Inc.のサービスマークです。
※タブレット端末には対応していません。
※すべての機種で動作を保障するものではありません。
※2025年11月時点の対応状況です。発売前に変更となる可能性があります。●スマートフォンはお客様ご自身でご利用ください。アプリはお客様ご自身でダウンロードしてください。アプリは無料ですが、ダウンロードにかかる通信費用はお客様のご負担となります。また仕様は予告なく変更場合があります。あらかじめご了承ください。



Z-E6.5 SERIES
(Z SERIES)

快適冷房

冷気がやさしく 部屋中にふりそそぐ



ロング気流 ^{※1}ダブルルーバーからの15mの
ロング気流で冷気が遠くまで届く!

15mのロング気流で、天井に送られた冷気が部屋全体にふりそそぐようにムラなく包み込み、冷えすぎない快適な涼しさをお届けします。

※1 CSH-Z2Bタイプ。冷房風量最大運転時、エアコンから最大15mの地点で風が到達することを確認。(当社調べ)



15mの
ロング気流

カラッと部屋干し



花粉の季節や梅雨時期も安心。

「ランドリーモード」でカラッと部屋干し。ランドリー運転開始時の外気温と室温によって運転モード(冷房・暖房)と風量を自動選択し、洗濯物の効率的な乾燥をサポートします。

●洗濯物の乾燥に適した状態をつくりますので、人がいない時の使用をおすすめします。
※設置環境、使用状況により、乾燥に時間がかかる場合があります。

セパレートエアコン 全シリーズ対象



外気温
50℃^{※2}
対応

猛暑の日でも冷房連続運転可能。

真夏の暑さでも負けない冷房パワー。外気温50℃^{※2}でも冷房運転し続けます。

※2 室外機の吸い込み温度。当社測定基準による。使用環境・設置状況により能力の低下があります。冷房能力を保障するものではありません。所定の設置スペースを確保するなど設置制約を守ってください。

○写真・イラストはすべてイメージです。

Z-E6.5 SERIES
(Z SERIES)

暖房

パワフル暖房で 寒い日も足もとまで あたたかく

パワフル暖房

低温暖房能力の高さで
選ばれています!

外気温2℃時 暖房能力
5.5kW
(CSH-Z28タイプ)

さらに

外気温-7℃でも定格能力以上の暖房能力
5.2kWを実現! (CSH-Z28タイプ)

ノンストップ暖房^{※3}

除霜運転中も暖かさが続くので快適。

除霜時も暖房運転を継続しながら、バイパス回路を通じて温かい冷媒を室外機に送り、霜を溶かします。暖房運転を止めずに除霜を行うため、室温低下を抑えて暖かさが続きます。

除霜時、温かい冷媒の一部を
室外機へ送ることで、
霜を溶かしながら暖房ができる。



※1 CSH-Z28タイプ。当社環境試験室(10畳)において、外気温2℃、室温20℃、風量レベル3設定(風量は暖房定格に対して約50%)、風向上から2段目、設定温度24℃以上、暖房時の吹き出し口付近の最高温度。継続時間は約20分。使用条件によっては55℃にならない場合があります。CSH-Z40タイプは約55℃、CSH-Z22タイプ-Z25タイプは約50℃。

※2 CSH-Z28タイプ。当社環境試験室(10畳)において、外気温2℃、設定温度25℃、エアコンから2m離れた地点で床上5cmの最高温度。使用環境、使用状況により温度は異なります。

※3 電付量が多くなる環境では暖房運転を止めて除霜運転を行う場合があります。

「暖速」モード^{※4} 搭載

暖房の立ち上がりが断然速く、
すぐ暖まります。

「暖速」モードでコンプレッサーをあらかじめ予熱しておくことによって、暖房時の立ち上がりスピードが飛躍的に向上しました。

※4 「暖速」モード設定時、コンプレッサーの予熱を行います。(外気温2℃時、消費電力約43W)実使用時の立上時間は使用環境、運転条件、温度条件によって吹き出し温度、温風スタートまでの時間は異なります。



■「暖速」モードOFFの場合

運転スイッチONから約3分で吹き出し開始

部屋を上から見た図



床上5cm、平均温度18.8℃

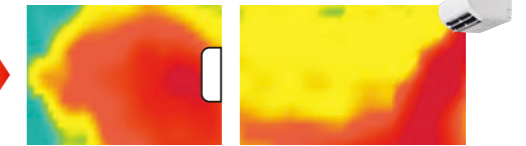
6分後 送風経路に温度上昇が見られる。

■「暖速」モードONの場合

運転スイッチONから約2分で吹き出し開始

(「暖速」モード※4 ON、風量最大時)

部屋を上から見た図



床上5cm、平均温度25.5℃

6分後 高温の温風が吹き出し床面を中心に暖めている。

試験条件: 当社環境試験室(10畳)において、外気温2℃、暖房運転 風量最大設定にて室温安定状態(約23℃)運転停止8時間後、室温約10℃で運転開始。夜11:00に運転停止し、翌朝7:00に運転開始を想定。

Z-E6.5
シリーズ
(Zシリーズ)

アクア
ドロップ
洗浄

清潔

人感
センサー

アプリ

冷房

暖房

リモコン

VV
シリーズ

暖房

冷房
除湿

N-E6.5
シリーズ
(Nシリーズ)

冷房専用
シリーズ

ウインド
エアコン

WH
シリーズ

H
タイプ

CDSC
タイプ

S
シリーズ

どこでも
クーラー

○写真・イラストはすべてイメージです。

Z-E6.5 SERIES (Z SERIES)

ユニバーサルデザイン

家族みんなが操作しやすい ユニバーサルリモコン

ワンボタンで快適に自動ボタン

運転開始時の状況に応じて最適な運転モードを考え自動運転します。

除湿／ランドリーボタン

「ランドリーモード」を選択すると、開始時の外気温と室温によって運転モードと風量を自動選択し、洗濯物を効率的に乾燥させます。
(洗濯物の乾燥に適した状態をつくれますので人がいない時の使用をおすすめします)

便利な機能を搭載

見やすく使いやすい



0.5℃刻みの温度設定

お好みの温度にあわせて、きめ細かな調節が可能です。

おやすみボタン

ワンタッチでお好みのタイマーがセットできます。約2時間光を保つ蓄光樹脂の採用で蛍光灯を消した枕元からでもリモコン操作が可能です。
●運転停止までの時間は1・2・3・5・7時間から選択可能

上下・左右風向ボタン

上下ルーバーに加え、左右ルーバーも自動でスイングさせたり、お好みの角度に固定することもできます。

手動そうじボタン

ワンタッチでフィルターおそうじ運転を開始できます。

洗浄ボタン

ワンタッチでアquadロップ洗浄運転を開始できます。
(室内温度が大きく変化するため、外出時などお部屋に人がいない時にご使用ください。約1ヶ月に1回程度行うことをおすすめします)

メニューボタン

便利な使いかたを、メニュー内容より選んで設定することができます。

リモコン表示	暖速	セーブ	人感センサ	おそうじ	内部乾燥	みはり
メニュー内容	「暖速」モード	セーブモード	人感センサーモード	フィルター自動おそうじ	内部乾燥運転	みはりモード
こんなとき	暖房運転開始時にすばやく温風が出るようにしたい	室外ユニットの運転音をひかえめにしたり、プレークーラー落ちを防ぎたい	お部屋に人がいない状態が続いたときに電気を節約した運転をしたい	フィルターのおそうじをエアコンにまかせたい	室内ユニット内部を乾燥させたい	お部屋が高湿・低温になったら自動で運転開始してほしい

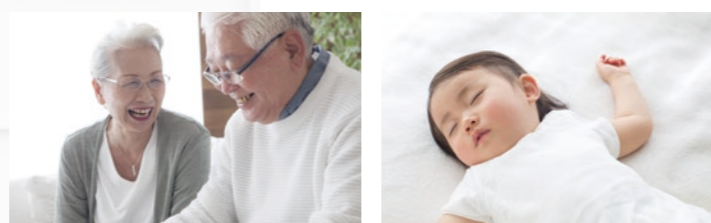
運転状態をランプでお知らせ



みはりモード

室内機が停止中のお部屋の温度をみはり、高温または低温になった時に自動で運転を開始します。

- みはりモードは、熱中症や低体温症を防止する機能ではありません。
- 室内ユニットの設置状況やご使用環境により、室温を正しく検知することができず、運転しないことがありますので補助機能としてご使用ください。



定格冷房エネルギー消費効率 区分(い)

東北電力推薦 暖房エアコン



[室内機] (W) ホワイト

待機時消費電力 約0.5W



高さ 295mm



リモコンホルダー別売
設定温度範囲:
17℃～30℃(0.5℃刻み)

こだわりのエディオンオリジナル

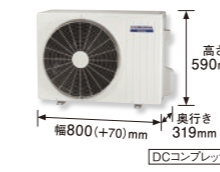


サビに強い防サビ仕様室外機

当店オリジナル機能として、室外機の熱交換器にサビや潮風に強い高耐久性ブルーフィン採用。外装、ネジ、内部部品の一部は耐塩害仕様(JRA9002規格準拠品)。(Z-E6.5シリーズ)

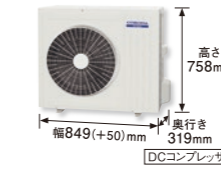
2026年モデル用 室外機

22～28タイプ用室外機



●(別売)防雪カバー(22～28タイプ用)
COH-BC2 4906128 309185
32,780円(税抜29,800円)

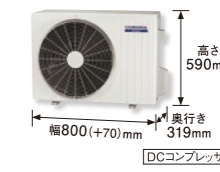
40タイプ用室外機



●(別売)防雪カバー(40タイプ用)
COH-BC3 4906128 313786
38,280円(税抜34,800円)

在庫僅少品用 室外機

22～28タイプ用室外機



●(別売)防雪カバー(22～28タイプ用)
COH-BC2 4906128 309185
32,780円(税抜29,800円)

- 猛暑に強い! 外気温50℃*1対応。真夏の暑さでも負けない冷房パワー。
- 厳冬に強い! 厳しい寒さ(-15℃)*2でも暖房運転が可能。
- サビに強い! エアコン室外機ベースに高耐食「ZAM」*3を採用。

*1 室外機の吸い込み温度。当社測定基準による。使用環境・設置状況により能力の低下があります。冷房能力を保證するものではありません。所定の設置スペースを確保するなど設置制約を守ってください。
*2 室外機の吸い込み温度。当社測定基準による。暖房能力を保證するものではありません。
*3 (1)「ZAM」は、日本製鉄株式会社の登録商標です。(2)「ZAM」は、日本製鉄株式会社が開発した溶融亜鉛Zn-アルミニウムAl-マグネシウムMg合金めっき鋼板の商品名です。

angle こだわりのエディオンオリジナル

サビに強い防サビ仕様室外機

冷暖房時おもに CSH-Z2226RE6

(W)4906128 593332 (室外機)COH-Z2226RE6 4906128 593539
(単相100V) 低温暖房能力*4.2kW

6 畳用 オープン価格*

期間消費電力量 603kWh 目標年度 2027年 省エネ基準達成率 104% 省エネ基準消費効率 (APF) 6.9

量数のめやす	能力	消費電力
冷房 6～9畳(10～15㎡)	2.2kW(0.8～3.3kW)	395W(160～800W)
暖房 6～7畳(9～11㎡)	2.5kW(0.8～5.2kW)	430W(165～1485W)

[室内機]質量11.5kg [室外機]質量31.5kg

在庫僅少品 (W)4906128 563136 (室外機)COH-Z2225RE5 4906128 563433

CSH-Z2225RE5 オープン価格* (単相100V) 低温暖房能力*4.2kW

期間消費電力量 603kWh 目標年度 2027年 省エネ基準達成率 104% 省エネ基準消費効率 (APF) 6.9

量数のめやす	能力	消費電力
冷房 6～9畳(10～15㎡)	2.2kW(0.8～3.3kW)	395W(160～800W)
暖房 6～7畳(9～11㎡)	2.5kW(0.8～5.2kW)	430W(165～1485W)

[室内機]質量11.5kg [室外機]質量31.5kg

6月発売予定 (W)4906128 588337 (室外機)COH-Z4026R2 4906128 588733

CSH-Z4026R2 オープン価格* (単相200V) 低温暖房能力*7.5kW

期間消費電力量 1,146kWh 目標年度 2027年 省エネ基準達成率 100% 省エネ基準消費効率 (APF) 6.6

量数のめやす	能力	消費電力
冷房 11～17畳(19～28㎡)	4.0kW(0.7～5.3kW)	920W(40～1,420W)
暖房 11～14畳(19～23㎡)	5.0kW(0.7～10.0kW)	1,010W(135～2,970W)

[室内機]質量13.0kg [室外機]質量42.0kg

angle こだわりのエディオンオリジナル

サビに強い防サビ仕様室外機

冷暖房時おもに CSH-Z2526RE6

(W)4906128 593331 (室外機)COH-Z2526RE6 4906128 593638
(単相100V) 低温暖房能力*4.4kW

8 畳用 オープン価格*

期間消費電力量 685kWh 目標年度 2027年 省エネ基準達成率 104% 省エネ基準消費効率 (APF) 6.9

量数のめやす	能力	消費電力
冷房 7～10畳(11～17㎡)	2.5kW(0.8～3.5kW)	470W(160～870W)
暖房 6～8畳(10～13㎡)	2.8kW(0.8～5.4kW)	500W(165～1485W)

[室内機]質量12.5kg [室外機]質量31.5kg

在庫僅少品 (W)4906128 563235 (室外機)COH-Z2525RE5 4906128 563532

CSH-Z2525RE5 オープン価格* (単相100V) 低温暖房能力*4.4kW

期間消費電力量 685kWh 目標年度 2027年 省エネ基準達成率 104% 省エネ基準消費効率 (APF) 6.9

量数のめやす	能力	消費電力
冷房 7～10畳(11～17㎡)	2.5kW(0.8～3.5kW)	470W(160～870W)
暖房 6～8畳(10～13㎡)	2.8kW(0.8～5.4kW)	500W(165～1485W)

[室内機]質量12.5kg [室外機]質量31.5kg

angle こだわりのエディオンオリジナル

サビに強い防サビ仕様室外機

冷暖房時おもに CSH-Z2826RE6

(W)4906128 593430 (室外機)COH-Z2826RE6 4906128 593737
(単相100V) 低温暖房能力*5.5kW

10 畳用 オープン価格*

期間消費電力量 768kWh 目標年度 2027年 省エネ基準達成率 104% 省エネ基準消費効率 (APF) 6.9

量数のめやす	能力	消費電力
冷房 8～12畳(13～19㎡)	2.8kW(0.7～4.0kW)	540W(150～990W)
暖房 8～10畳(13～16㎡)	3.6kW(0.7～6.9kW)	670W(145～1,980W)

[室内機]質量12.5kg [室外機]質量34.0kg

在庫僅少品 (W)4906128 563334 (室外機)COH-Z2825RE5 4906128 563631

CSH-Z2825RE5 オープン価格* (単相100V) 低温暖房能力*5.5kW

期間消費電力量 768kWh 目標年度 2027年 省エネ基準達成率 104% 省エネ基準消費効率 (APF) 6.9

量数のめやす	能力	消費電力
冷房 8～12畳(13～19㎡)	2.8kW(0.7～4.0kW)	540W(150～990W)
暖房 8～10畳(13～16㎡)	3.6kW(0.7～6.9kW)	670W(145～1,980W)

[室内機]質量12.5kg [室外機]質量34.0kg

おもな機能



*外気温2℃時。暖房を重視する時のめやすになります。
*オープン価格商品の価格は販売店にお問い合わせください。

○写真・イラストはすべてイメージです。

暖房

夏はもちろん、冬の暖房能力に自信アリ!足もとからしっかり温めます。

家族が集まるリビングもロング気流でぐんぐん暖めるから快適。寒い朝や冷え込む夜も足もとから快適な温かさで包み込みます。



高温風吹き出し
約55℃^{※1}

低温暖房 能力の高さで選ばれています!
パワフル 暖房

CSH-W28タイプにおいて 外気温2℃時暖房能力 5.3kW

さらに 外気温-7℃でも定格 能力以上の暖房能力 5.1kWを実現!

※1 CSH-W28タイプの値。当社環境試験室(10畳)において、外気温2℃、室温20℃、風量レベルして約50%、風向上から1段目、設定温度24℃以上、暖房時の継続時間は約30分、使用条件によっては55℃にならない場合があります。CSH-W40タイプ・環境試験室(10畳)において、外気温2℃、室温20℃、風量レベルして約50%、風向上から1段目、設定温度24℃以上、暖房時の継続時間は約30分、使用条件によっては55℃にならない場合があります。CSH-W22タイプ・W25タイプは約50℃、W56タイプは約55℃、CSH-W22タイプ・W25タイプは約50℃。

BIG ルーバー 足もと ビッグルーバー 足もと気流制御

大きなルーバーがワイドで心 地よい気流をつくり、定期的に風向きを下向きにして、床面をムラなく暖めます。



※2 CSH-W28タイプ 暖房風量 最大運転時、エアコンから最大10mの地点で風が到達することを確認。(当社調べ)

足もと温度
約35℃^{※3}

※3 CSH-W28タイプの値。当社環境試験室(10畳)において、外気温2℃、設定温度25℃、エアコンから2m離れた地点で床上5cmの最高温度。使用環境、使用状況により温度は異なります。

NON STOP ノンストップ暖房^{※4}

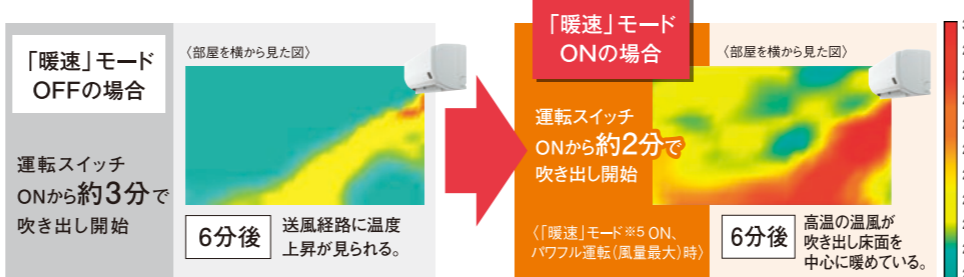
Wシリーズは除霜時も暖房運転を継続しながら、バイパス回路を通じて温かい冷媒を室外機に送り、霜を溶かします。暖房運転を止めずに除霜を行うため、室温低下を抑えて暖かさが続きます。

※4 霜付き量が多くなる環境では暖房運転を止めて除霜運転を行う場合があります。



暖速 「暖速」モード^{※5}搭載

「暖速」モードでコンプレッサーをあらかじめ予熱(外気温2℃時、消費電力約43W)しておくことによって、暖房時の立ち上がりスピードが飛躍的に向上しました。



※5 「暖速」モード設定時、コンプレッサーの予熱を行います。(外気温2℃時、消費電力約43W) 実使用時の立ち上がり時間は使用環境、運転条件により異なります。試験条件:当社環境試験室(10畳)において、外気温2℃、暖房運転風量約10℃で運転開始。夜11:00に運転停止し、翌朝7:00に運転開始を

リモコン・空清・清潔

便利な機能を使いやすく搭載。空清・清潔にもこだわりました。

運転状態をランプでお知らせ



リモコン

おまかせ気流制御

冷房時:天井気流制御。暖房時:足もと気流制御を行い快適空間を演出します。

おやすみタイマー

ワンタッチでお好みのタイマーがセットできます。約2時間光を保つ蓄光樹脂の採用で蛍光灯を消した枕元からでもリモコン操作が可能です。●運転停止までの時間は1・2・3・5・7時間から選択可能

ピーク電力の抑制にも貢献 セーブボタン A

室外機を静かにしたい時やブレーカー落ちが気になる時に運転音と電流をセーブし、ピーク電力の抑制にも貢献します。●電流値を抑えた運転をするため設定温度まで時間がかかる場合があります。状況に応じて通常運転と使い分けてください。

パワフルボタン B

すばやくお部屋を冷暖房したい時に、ボタン1つで最大運転を行います。

内部乾燥ボタン C

運転停止後や冷房シーズン終了時のクリーン機能として、室内機(熱交換器、通風路、送風ファン、ルーバー等)を乾燥させます。注)オフシーズン中に付着してしまったカビや汚れを取り除く機能ではありません。



●フタを開けた状態です。

抗菌・防カビ^{※6}フィルター

抗菌・防カビ処理でカビの発生を抑えます。



※6 [抗菌・防カビ]試験機関一般財団法人ボークン品質評価機構/試験方法:菌:抗菌性試験はJIS L1902による(試験番号014551-1及び2)カビ:ハロー試験による(試験番号023699)試験結果:99%以上抑制。

空気清浄フィルター搭載。

0.3μm粒子を約80%^{※7}キャッチするPM2.5へ対応した空気清浄フィルターを搭載しました。

【別売】交換用フィルター(交換のめやす3年)

CSH-PM1 3,740円(税抜3,400円) 4906128 070283

※7 フィルターの性能試験に基づく性能であり、実機の性能とは異なります。0.3μm未満の微小粒子物質については、除去の確認ができておりません。また、空気中の有害物質のすべてを除去できるものではありません。PM2.5とは2.5μm以下の微小粒子物質の総称です。

10年交換不要 ウイルス抑制^{※8}・除菌^{※9}・脱臭^{※10} 10年交換不要フィルターでラクラク清潔。ウイルス抑制、除菌、脱臭効果をもつフィルターを搭載。しかも10年交換不要のお手入れ知らずのフィルターです。(フィルター単体での試験結果です。実使用空間での実証結果ではありません)

※8 [ウイルス抑制]当社基準に基づき10年必要量のウイルス抑制剤を添着。/試験機関:一般財団法人 日本食品分析センター/試験方法:フィルターにウイルス浮遊液を滴下し、室温にて24時間保存した後、ウイルス感染価を測定/試験結果:99.9%抑制/試験報告書番号:第09006877001-01号 試験は1種類のみで実施。
※9 [除菌]当社基準に基づき10年必要量の除菌剤を添着。/試験機関:一般財団法人 ボークン品質評価機構/試験方法:JIS Z 2801 準拠。シャーレ内に試験片を入れ、菌液を滴下し密閉。無加工試験片と比較し24時間後の菌数を比較/試験結果:99%以上の低減率を確認/試験報告書番号:2022051554-1 試験は2種類のみで実施。
※10 [脱臭]1日/10本(7mm×7mm)のBOX内における混合ガスの除去性能)にて測定。/試験結果:10年後も脱臭除去率50%以上。
※タバコの有害物質(CO等)は除去できません。

○写真・イラストはすべてイメージです。

冷房

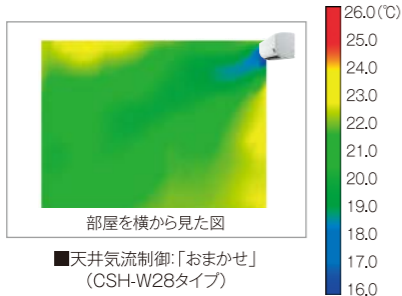
心地よい冷気が天井に送られ、やさしくお部屋を包みます。
ムラの少ない快適な涼しさです。



心地よい涼風が天井からふりそそぐ。

天井気流制御

天井に送られた冷気が部屋全体にふりそそぐように降りてくるので、部屋中がすばやく快適な涼しさになります。



試験条件:
当社環境試験室(10畳)において、室内/室外35℃、風量最大・風向制御「おまかせ」にて運転開始から30分後のサーモグラフ。



13mのロング気流

13mのロング気流が、天井に沿って吹き出すので、冷気が広範囲にやさしくふりそそぎます。



※1 CSH-W28タイプ。冷房風量最大運転時、エアコンから最大13mの地点で風が到達することを確認。(当社調べ)



大きなルーバーを搭載することで、より速く、かつワイドで滑らかな気流をお部屋全体に送り出します。温度ムラが抑えられ、快適です。

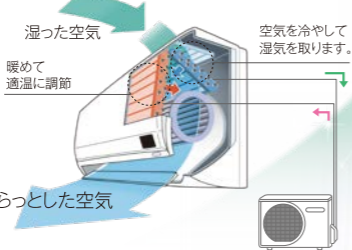
除湿

季節や天候、室温に応じて、「再熱除湿」と「涼除湿*」がワンタッチで選べる
2WAY除湿搭載。 ※再熱除湿方式ではありません。

再熱除湿 冷気が気になる方に 寒くならないやさしい除湿。

お部屋の空気をしっかり除湿。さらに、除湿した空気は室外機の熱で適温に調整してから送風されるので、室温は下がらず寒くもなりません。

1時間あたり
450ml^{※2}の
快適除湿



※2 CSH-W28タイプ 一般社団法人 日本冷凍空調工業会統一除湿条件(室外24℃・湿度80%・室内24℃・湿度60%)の場合消費電力280W、除湿量450ml、吹き出し温度24℃。使用条件により、除湿量・消費電力は異なります。また、室温が下がる場合があります。

涼除湿 パワフルにスピード除湿。弱冷房としても使えて快適。

梅雨時など、じめじめした蒸し暑さを感じる日には「涼除湿」が最適。パワフルに除湿しながら、お部屋をやさしく冷やして快適な涼しさにします。家計にやさしい弱冷房としてもお使いいただけるので、省エネを意識したい時におすすめします。

1時間あたり
1,200ml^{※3}の
パワフル除湿

※3 CSH-W28タイプ 室外27℃・湿度80%・室内27℃・湿度60%の恒温室で連続運転、消費電力350W、吹き出し温度13℃。一般社団法人 日本冷凍空調工業会統一除湿条件(室外24℃・湿度80%・室内24℃・湿度60%)の場合消費電力320W、除湿量1,000ml、吹き出し温度10℃。



「ランドリーモード」で部屋干しがカラッと乾燥。

ランドリー運転開始時の外気温と室温によって運転モード(冷房・再熱除湿・暖房)と風量を自動選択し、洗濯物を効率的に乾燥させます。
●洗濯物の乾燥に適した状態をつくり出すので、人がいない時の使用をおすすめします。
※設置環境、使用状況により、乾燥に時間がかかる場合があります。



ピーク電力の抑制にも貢献。

室外機の運転音を静かにしたい時やブレーカー落ちが気になる時は、リモコンの「セーブボタン」を押すだけで、運転音と電流値をセーブし、ピーク電力の抑制にも貢献します。
(設定温度まで時間がかったり、設定温度にならない場合があります。)

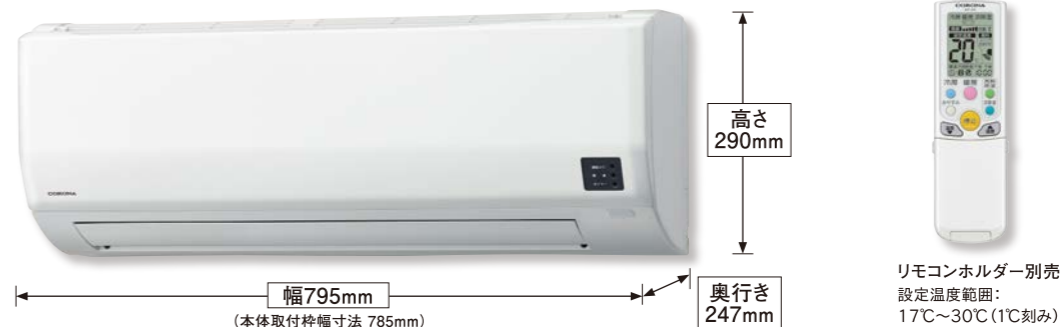
●最大運転電流を抑えた運転を行います。

22タイプ(100V):冷房時約7A、暖房時約8A
25・28タイプ(100V):冷房時約8A、暖房時約9A
40タイプ(200V):冷房時約5A、暖房時約6A
56タイプ(200V):冷房時約7A、暖房時約8A



東北電力推薦 暖房エアコン

【室内機】(W)ホワイト 待機時消費電力 約0.7W



●(別売)防雪カバー(22~40タイプ用) COH-BC1 4906128 070382 30,580円(税抜27,800円)
●(別売)防雪カバー(56タイプ用) ERB-BC2 4906128 254881 30,690円(税抜27,900円)

猛暑に強い! 外気温50℃^{※4}対応。真夏の暑さでも負けない冷房パワー。
厳冬に強い! 厳しい寒さ(-15℃)^{※5}でも暖房運転が可能。
サビに強い! エアコン室外機ベースに高耐食「ZAM」^{※6}を採用。

※4 室外機の吸い込み温度。当社測定基準による。使用環境・設置状況により能力の低下があります。冷房能力を保証するものではありません。所定の設置スペースを確保するなど設置制約を守ってください。
※5 室外機の吸い込み温度。当社測定基準による。暖房能力を保証するものではありません。
※6 (1)「ZAM」は、日本製鉄株式会社の登録商標です。(2)「ZAM」は、日本製鉄株式会社が開発した溶融亜鉛2層メッキ鋼板の登録商標です。

冷暖房時おもに 6畳用
CSH-W2225R
(W)4906128 552536
(室外機)COH-W2225R 4906128 553038
(単相100V) 低温暖房能力*4.1kW
オープン価格*

期間消費電力量	717 kWh	目標年度 2027年	省エネ基準達成率	87%	通年エネルギー消費効率(APF)	5.8
---------	---------	------------	----------	-----	------------------	-----

冷房	6~9畳 (10~15㎡)	能力	2.2kW (0.8~3.1kW)	消費電力	490W (165~840W)
暖房	6~7畳 (9~11㎡)	能力	2.5kW (0.8~5.1kW)	消費電力	515W (160~1,485W)

【室内機】質量9.5kg 【室外機】質量27.5kg

冷暖房時おもに 8畳用
CSH-W2525R
(W)4906128 552635
(室外機)COH-W2525R 4906128 553137
(単相100V) 低温暖房能力*4.3kW
オープン価格*

期間消費電力量	815 kWh	目標年度 2027年	省エネ基準達成率	87%	通年エネルギー消費効率(APF)	5.8
---------	---------	------------	----------	-----	------------------	-----

冷房	7~10畳 (11~17㎡)	能力	2.5kW (0.8~3.3kW)	消費電力	600W (165~890W)
暖房	6~8畳 (10~13㎡)	能力	2.8kW (0.8~5.3kW)	消費電力	590W (160~1,485W)

【室内機】質量9.5kg 【室外機】質量31.5kg

冷暖房時おもに 10畳用
CSH-W2825R
(W)4906128 552734
(室外機)COH-W2825R 4906128 553236
(単相100V) 低温暖房能力*5.3kW
オープン価格*

期間消費電力量	929 kWh	目標年度 2027年	省エネ基準達成率	86%	通年エネルギー消費効率(APF)	5.7
---------	---------	------------	----------	-----	------------------	-----

冷房	8~12畳 (13~19㎡)	能力	2.8kW (0.7~3.5kW)	消費電力	680W (155~990W)
暖房	8~10畳 (13~16㎡)	能力	3.6kW (0.7~6.7kW)	消費電力	815W (150~1,980W)

【室内機】質量10.0kg 【室外機】質量35.0kg

冷暖房時おもに 14畳用
CSH-W4025R2
(W)4906128 552833
(室外機)COH-W4025R2 4906128 553335
(単相200V) 低温暖房能力*6.2kW
オープン価格*

期間消費電力量	1,428 kWh	目標年度 2027年	省エネ基準達成率	80%	通年エネルギー消費効率(APF)	5.3
---------	-----------	------------	----------	-----	------------------	-----

冷房	11~17畳 (18~28㎡)	能力	4.0kW (0.7~4.3kW)	消費電力	1,285W (155~1,420W)
暖房	11~14畳 (18~23㎡)	能力	5.0kW (0.7~8.6kW)	消費電力	1,385W (150~2,825W)

【室内機】質量10.0kg 【室外機】質量35.0kg

冷暖房時おもに 18畳用
CSH-W5625R2
(W)4906128 552932
(室外機)COH-W5625R2 4906128 553434
(単相200V) 低温暖房能力*6.7kW
オープン価格*

期間消費電力量	2,118 kWh	目標年度 2027年	省エネ基準達成率	79%	通年エネルギー消費効率(APF)	5.0
---------	-----------	------------	----------	-----	------------------	-----

冷房	15~23畳 (25~39㎡)	能力	5.6kW (0.7~5.7kW)	消費電力	2,060W (155~2,100W)
暖房	15~18畳 (24~30㎡)	能力	6.7kW (0.7~9.0kW)	消費電力	1,960W (150~2,970W)

【室内機】質量10.5kg 【室外機】質量43.5kg

★外気温2℃時。暖房を重視する時のみになります。
*オープン価格商品の価格は販売店にお問い合わせください。



詳しくはこちらから

Z-E6・5
シリーズ
(Nシリーズ)

アクア
ドロップ
洗浄

清潔

人感
センサー

アプリ

冷房

暖房

リモコン

W
シリーズ

暖房

冷房
除湿

N-E6・5
シリーズ
(Nシリーズ)

冷房専用
シリーズ

ウインド
エアコン

WH
シリーズ

H
タイプ

CDSC
タイプ

S
シリーズ

どこでも
クーラー

N-E6.5 SERIES (N SERIES)

冷房・暖房・除湿がかんたん快適。

「日本製*」で基本機能にこだわった快適なエアコンです。

*リモコンを除く。



ライト
アクアドロップ洗淨Liteは
最大約**1.5L***/h
の結露水を発生させ、
熱交換器に付着したホコリや
汚れを洗い流す。

コロナ 独自* アクアドロップ洗淨Lite

*2025年11月時点。約1.5L/hの結露水を生成するために行う冷暖房制御において、室内温度、湿度、室外温度など条件によって結露水が少ない場合があります。

- 1 洗淨 (約60~100分)**
アクアドロップ洗淨Liteで約1.5L/h*1の結露水を発生させ、付着した汚れを洗い流す。
- 2 温風乾燥 (約30分)**
洗淨後、温風でしっかりと乾燥し、きれいを保つ。
- 3 洗淨運転完了**
洗淨された熱交換器でいつでも快適な冷暖房運転が可能。

熱交換器に付着した汚れを洗い流します。
(汚れを全て洗い流せるものではありません)

*1 CSH-N28タイプ当社恒温室において、室内温度27℃、湿度60%、室外温度27℃にてアクアドロップ洗淨Liteで運転した場合の結露水発生量。この時の電気代は約20円/回がかかります。電力料金目安単価31円/kWh(税込) [2022年7月改定]

●室内温度が大きく変化するため、外出時など部屋に人がいない時にご使用ください。約1ヶ月に1回程度行うことをおすすめします。
注) CSH-N28タイプにおいて、室内温度、湿度、室外温度など、条件によって結露水が少なくなり、汚れが落ちづらい場合があります。

クリアフィンコート

*2 [抗菌] 試験機関一般財団法人 ボーケン品質評価機構 / 試験方法 JIS Z 2801:2012 定量試験 (フィルム密着法) / 試験番号 35023007806 (29023004342-1) / 試験結果 99%以上抑制 / 試験は2種類の菌で実施。
[防カビ] 試験機関一般財団法人 ボーケン品質評価機構 / 試験方法 JIS Z 2911:2023 定性試験 (プラスチック製品の試験 方法A) / 試験番号 35023007807 (29023004343-1) / 試験結果 肉目及び顕微鏡下でカビの生育は認められない。

フィンに汚れがつきにくい特殊コーティング。
抗菌・防カビ*2 処理で菌を抑制します。

内部乾燥 内部乾燥モード

室内機 (熱交換器、送風路、送風ファン、ルーバー等) を微弱暖房運転または送風運転で乾燥させます。
注) オフシーズン中に付着してしまったカビや汚れを取り除く機能ではありません。

抗菌・防カビ*3 フィルター

抗菌・防カビ処理でカビの発生を抑える。
カビなどの菌
*3 [抗菌] 試験機関一般財団法人 ボーケン品質評価機構 / 試験方法 JIS L 1902 (菌液吸収法) 試験番号 20220048784-1 試験結果 99%以上抑制 / 試験は2種類の菌のみで実施。
[防カビ] 試験機関一般財団法人 ボーケン品質評価機構 / 試験方法 JIS Z 2911 (繊維製品の試験 湿式法) / 試験番号 20220048785-1 試験結果 菌糸の発生が見られない。

ニオイカット制御

運転開始時のイヤなニオイを抑える。
室内熱交換器に溜まったニオイをドレン水で封じ込め、冷房開始時のイヤなニオイを抑えます。

BIG ルーバー

ワイドで心地よい気流をつくる。

足もと気流制御

暖房時、定期的に温風を下向きに吹き出します。

別売
10年交換不要*4
ウイルス抑制*4・除菌*5・脱臭*6 10年交換不要フィルターでラクラク清潔。
ウイルス抑制、除菌、脱臭効果をもつフィルターを搭載。しかも10年交換不要のお手入れ知らずのフィルターです。
(フィルター単体での試験結果です。実使用空間での実証結果ではありません)

[別売] 交換用フィルター (交換のめやす10年)
CSH-JF2 3,740円 (税抜3,400円)
4906128 542780

*4 [ウイルス抑制] 当社基準に基づき10年必要量のウイルス抑制剤を添着。/ 試験機関一般財団法人 日本食品分析センター / 試験方法 フィルターにウイルス浮遊液を滴下し、室温にて24時間保存した後、ウイルス感染価を測定 / 試験結果 99.9%抑制 / 試験報告書番号 第09006877001-01 試験は1種類のみのウイルスで実施。
*5 [除菌] 当社基準に基づき10年必要量の除菌剤を添着。/ 試験機関一般財団法人 ボーケン品質評価機構 / 試験方法 JIS Z 2801 準拠 シャーレ内に試験片を入れ、菌液を滴下し密閉。無加工試験片と比較し24時間後の生菌数を比較 / 試験結果 99%以上の低減率を確認 / 試験報告書番号 20222051554-1 試験は2種類のみの菌で実施。
*6 [脱臭] 1日1回10本 (アンモニア、アセトアルデヒド、酢酸の混合ガス)、10年相当分の脱臭効果を検証 / 試験方法 一般財団法人 日本電機工業規格 (1m³のBOX内における混合ガスの除去性能) にて測定。/ 試験結果 10年後も脱臭除去率50%以上。
*タバコ等の有害物質 (CO等) は除去できません。

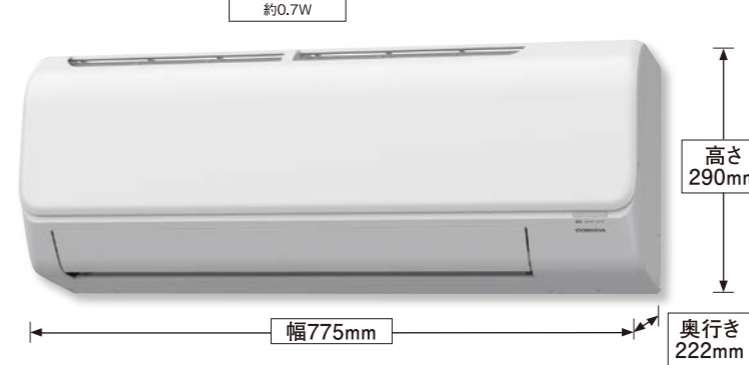
- アクアドロップ洗淨Lite アクアフィンコート
- BIG ルーバー
- 内部乾燥 内部乾燥モード
- 新冷媒 R32
- 最大高低差 10m (最大配管長15m可 (長配管) (40タイプは20m) (チャージレス10m))
- フロラナバル A 地球温暖化への影響
- 日本製 (リモコンを除く)



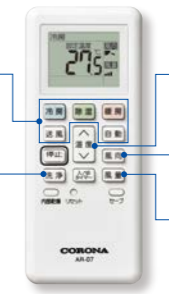
動画でチェック!

[室内機] (W) ホワイト

待機時消費電力 約0.7W



- 運転モード 独立ボタン
- アクアドロップ洗淨Lite 専用ボタン
- 0.5℃刻みの温度設定
- 風向5段階調節
- 風量5段階調節



リモコンホルダー別売
設定温度範囲:
17℃~30℃ (0.5℃刻み)



- 猛暑に強い! 外気温50℃*7対応。真夏の暑さでも負けない冷房パワー。
- 厳冬に強い! 厳しい寒さ(-15℃)*8でも暖房運転が可能。
- サビに強い! エアコン室外機ベースに高耐食[ZAM*9]を採用。

*7 室外機の吸い込み温度。当社測定基準による。使用環境・設置状況により能力の低下があります。冷房能力を確保するものではありません。所定の設置スペースを確保するなど設置制約を守ってください。
*8 室外機の吸い込み温度。当社測定基準による。風向能力を確保するものではありません。
*9 (1) [ZAM]は、日本製鉄株式会社の登録商標です。(2) [ZAM]は、日本製鉄株式会社が開発した溶融亜鉛Zn-アルミニウムAl-マグネシウムMg合金めっき鋼板の商品名です。

angle Select こだわりのエディオンオリジナル

サビに強い防サビ室外熱交換器

冷暖房時おもに
6 畳用
CSH-N2226RE6
(W)4906128 594239
(室外機) COH-N2226RE6 4906128 594437
(単相100V) ① 低温暖房能力*2.8kW
オープン価格* 軽量・コンパクト 室外機

期間消費電力量	717kWh	省エネ基準達成率	87%
目標年度	2027年	省エネ基準達成率 (APF)	5.8
冷房	6~9畳 (10~15m ²)	2.2kW (0.8~3.0kW)	580W (165~810W)
暖房	5~6畳 (8~10m ²)	2.2kW (0.8~3.9kW)	465W (160~1075W)
[室内機] 質量8.0kg [室外機] 質量18.5kg			

在庫僅少品
CSH-N2225RE5 (W)4906128 562337
(室外機) COH-N2225RE5 4906128 562535
オープン価格* 軽量・コンパクト 室外機

期間消費電力量	717kWh	省エネ基準達成率	87%
目標年度	2027年	省エネ基準達成率 (APF)	5.8
冷房	6~9畳 (10~15m ²)	2.2kW (0.8~3.0kW)	580W (165~810W)
暖房	5~6畳 (8~10m ²)	2.2kW (0.8~3.9kW)	465W (160~1075W)
[室内機] 質量8.0kg [室外機] 質量18.5kg			

冷暖房時おもに
14 畳用
CSH-N4026R
(W)4906128 581734
(室外機) COH-N4026R 4906128 582137
(単相100V) ① 低温暖房能力*5.1kW
オープン価格*

期間消費電力量	1,455kWh	省エネ基準達成率	78%
目標年度	2027年	省エネ基準達成率 (APF)	5.2
冷房	11~17畳 (18~28m ²)	4.0kW (0.7~4.2kW)	1,160W (155~1,380W)
暖房	11~14畳 (18~23m ²)	5.0kW (0.7~6.6kW)	1,385W (150~1,980W)
[室内機] 質量9.0kg [室外機] 質量34.0kg			

冷暖房時おもに
8 畳用
CSH-N2526R
(W)4906128 581536
(室外機) COH-N2526R 4906128 581932
(単相100V) ① 低温暖房能力*3.3kW
オープン価格* 軽量・コンパクト 室外機

期間消費電力量	815kWh	省エネ基準達成率	87%
目標年度	2027年	省エネ基準達成率 (APF)	5.8
冷房	7~10畳 (11~17m ²)	2.5kW (0.8~3.2kW)	610W (165~840W)
暖房	6~8畳 (10~13m ²)	2.8kW (0.8~4.6kW)	620W (160~1,285W)
[室内機] 質量8.0kg [室外機] 質量22.0kg			

在庫僅少品
CSH-N2825RE5 (W)4906128 562436
(室外機) COH-N2825RE5 4906128 562634
オープン価格* 軽量・コンパクト 室外機

期間消費電力量	913kWh	省エネ基準達成率	87%
目標年度	2027年	省エネ基準達成率 (APF)	5.8
冷房	8~12畳 (13~19m ²)	2.8kW (0.8~3.4kW)	675W (165~940W)
暖房	8~10畳 (13~16m ²)	3.6kW (0.8~5.0kW)	855W (160~1,485W)
[室内機] 質量9.0kg [室外機] 質量23.0kg			

おもな機能

- 基本性能: オゾン機能防サビ熱交換器 (22-28タイプ), DCインバーター, DCインコンプレッサ (22-28タイプ), DCインコンプレッサ (40タイプ), トルク制御
- スピード先取り除霜
- 自動運転
- 風向スイング
- パワーセーブ
- オートルーバー
- クリーン&ドライ機能
- 足もと気流制御
- 抗菌・防カビフィルター
- ニオイカット制御
- 洗えるパネル
- 健康ドライ
- タイマー機能
- 10年交換不要フィルター (別売)
- 12時間切タイマー
- リモコン
- 突起ボタン

こだわりのエディオンオリジナル
angle Select
サビに強い防サビ室外熱交換器
当店オリジナル機能として、室外機の熱交換器にサビや潮風に強い高耐久性ブルーフィン採用。
(N-E6.5シリーズ)

○写真・イラストはすべてイメージです。

冷房専用 SERIES

冷房専用・除湿の エアコンです。



「冷房しか使わない」方におすすめします。



ワンルームに最適な省スペース

広いお部屋の冷房だけに使いたい!

コンパクトタイプ



6~8畳用 RC-22タイプ

こんなお部屋におすすめ! ■ワンルーム ■寝室 ■子供部屋

ハイパワータイプ



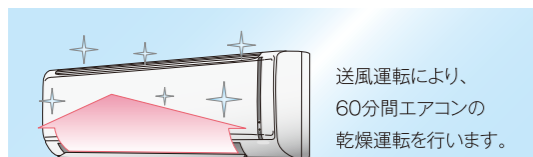
8~12畳用 RC-V28タイプ 11~17畳用 RC-V40タイプ

こんなお部屋におすすめ! ■リビング ■二間続きのお部屋 ■夏しか使わない広いスペース

内部乾燥 内部乾燥モード

エアコンの中はカラッと乾燥。
(RC-V28-V40タイプ)

運転停止後や冷房シーズン終了時のクリーン機能として室内機(熱交換器、通風路、送風ファン、ルーバー等)を送風運転で乾燥させます。



送風運転により、60分間エアコンの乾燥運転を行います。

注) オアション中に付着してしまったカビや汚れを取り除く機能ではありません。

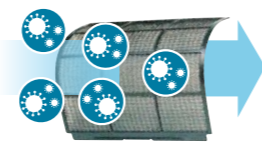
抗菌・防カビ^{※1} フィルター

抗菌・防カビ処理でカビの発生を抑えます。

注) RC-22タイプは防カビ^{※2} フィルターとなります。

※1 [抗菌・防カビ] 試験機関一般財団法人 ボーケン品質評価機構 / 試験方法: 菌・抗菌性試験はJIS L 1902による(試験番号014551-1及び2) / カビ・ハロ試験による(試験番号023699) / 試験結果: 99%以上抑制。

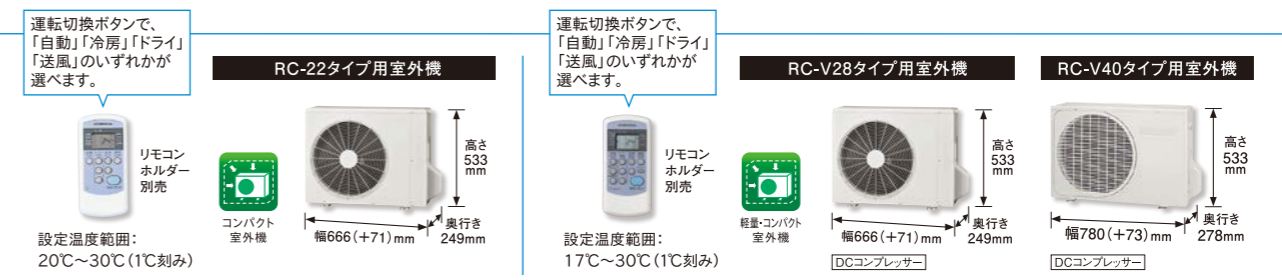
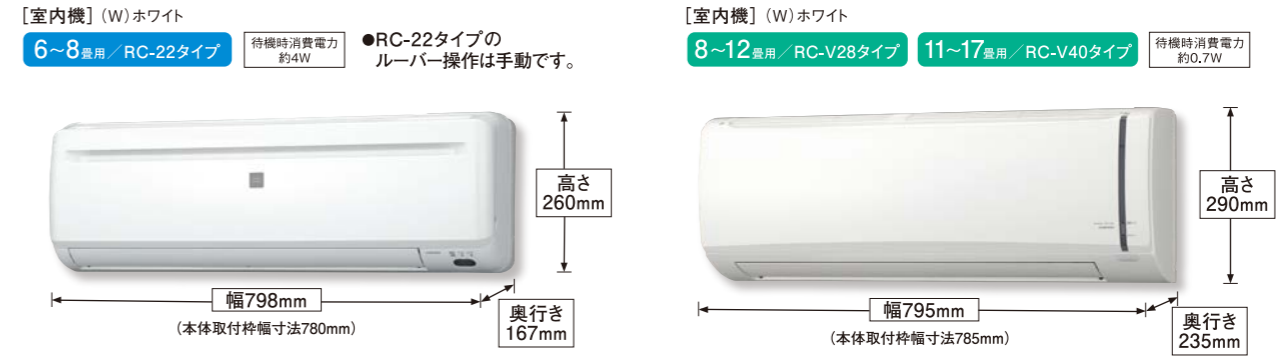
※2 [防カビ] 試験機関一般財団法人 ボーケン品質評価機構 / 試験方法: カビ・ハロ試験による(試験番号 000621) / 試験結果: 99%以上抑制。



カビなどの菌

洗えるパネル 丸ごと洗えてお掃除ラクラク。

エアコン本体前面パネルはカンタンに取り外して丸洗いができるので、しっかりラクラクお掃除できます。



冷房時おもに
6 畳用
RC-2226R
(W)4906128 574132
(室外機)RO-2226R 4906128 574538
(単相100V^①)
オープン価格*
期間消費電力量 367 / 416kWh (50 / 60Hz)

冷房	量数のめやす		能力	消費電力
	50Hz	6~8畳 (9~14㎡)		
	60Hz	6~9畳 (10~15㎡)	2.2kW	700w

【室内機】質量7.0kg 【室外機】質量21.0 kg

冷房時おもに
10 畳用
RC-V2826R
(W)4906128 574330
(室外機)RO-V2826R 4906128 574736
(単相100V^①)
オープン価格*
期間消費電力量 336kWh (50 / 60Hz)

冷房	量数のめやす		能力	消費電力
	50Hz	8~12畳 (13~19㎡)		

【室内機】質量9.5kg 【室外機】質量18.5kg

冷房時おもに
14 畳用
RC-V4026R
(W)4906128 574439
(室外機)RO-V4026R 4906128 574835
(単相100V^①)
オープン価格*
期間消費電力量 510kWh (50 / 60Hz)

冷房	量数のめやす		能力	消費電力
	50Hz	11~17畳 (18~28㎡)		

【室内機】質量9.5kg 【室外機】質量29.0kg

RC-22タイプ	RC-V28/V40タイプ
おもな機能 クリーン&ドライ機能 防カビフィルター 洗えるパネル ドライ運転	おもな機能 クリーン&ドライ機能 抗菌防カビフィルター ニオイカット制御 洗えるパネル 健康ドライ 10年交換不要フィルター ^②

RC-V28-V40タイプ用別売フィルター
 [別売] ウィルス抑制・除菌・脱臭10年交換不要フィルター CSH-JF2 4906128 542780 3,740円(税抜 3,400円)
 ●詳しくは21ページをご覧ください。

*オープン価格商品の価格は販売店にお問い合わせください。

○写真・イラストはすべてイメージです。

ウインド エアコン

室外機不要

壁穴不要



窓に据え付けられる
おてがるエアコンです。
今日買って、すぐに快適です。



業界
トップクラス
2025年11月現在

☆据え付けには窓の開き幅が38cm以上必要です。冷暖房兼用タイプは49.5cm。
★アルミ製窓で立ち上がり高さ10mm以上の窓の場合です。立ち上がり高さが10mm未満の場合(同梱の補助金具を使用)や、木製窓、スチール製窓の場合は窓の高さ80cm以上(冷暖房兼用タイプは84.3cm以上)必要となります。
●特殊な窓には据え付けできない場合がありますのでご注意ください。
●取付枠は窓の種類(アルミ、木、スチール)によって取り付けられる高さが異なりますので設置予定窓をご確認のうえ販売店にご相談ください。
●窓の高さが140~190cmの場合は別売テラス窓用取付枠(WT-9)を、170~220cmの場合は(WT-9L)を併用ください。(冷暖房兼用タイプは、窓の高さ140~190cmの場合、別売テラス窓用取付枠WT-8Hを併用)

低消費電力設計

1.6kWタイプにおいて冷房期間のみ50Hz時、60Hz時は400kWh

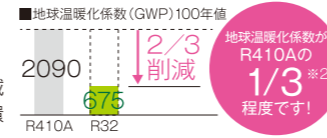
期間消費電力量 **350kWh**^{※1}

※1 JISに基づきAPFから算出された期間消費電力量。算出基準の室外温度条件は、東京をモデルにしています。詳しくは47ページをご覧ください。

地球環境に配慮した 新冷媒R32を採用。

従来の冷媒R410Aより、さらに環境負荷を軽減した新冷媒HFC32(R32)を採用。コロナは、環境に配慮した製品を追求しています。

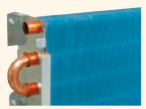
※2 出典「IPCC第4次評価報告書」温暖化係数(GWP)。温暖化係数(100年値):2090(R410A)と675(R32)の比較。



angle Select こだわりのエディオンオリジナル

(冷房専用Aシリーズに搭載)

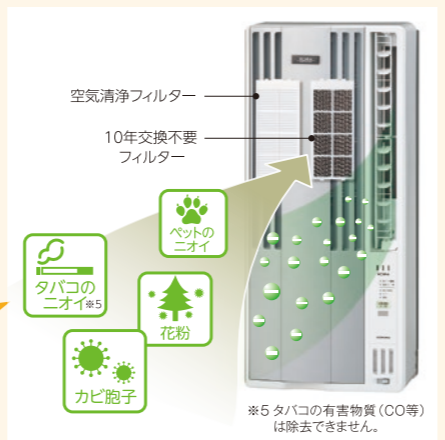
サビに強く長持ち。
防サビ室外熱交換器
当店オリジナル機能として、室外熱交換器にサビや潮風に強い高耐久性ブルーフィンを採用しました。



PM2.5への対応。
空気清浄フィルター搭載
0.3μm粒子を約80%^{※3}キャッチする空気清浄フィルターを搭載しました。

PM2.5へ対応した空気清浄フィルター&10年交換不要フィルター^{※4}を搭載。

【別売】交換用フィルター(交換のめやす3年)
CW-PM1 3,740円(税抜3,400円) 4906128 303084



※3 フィルターの性能試験に基づく性能であり、実機の性能とは異なります。0.3μm未満の微小粒子物質については、除去の確認ができておりません。また、空気中の有害物質の全てを除去できるものではありません。PM2.5とは2.5μm以下の微小粒子物質の総称です。

※4 27ページをご覧ください。

設置性

自分で据え付け可能。
据え付け時間
約**30分**^{※6}

取付枠を窓に取り付ける。



取付枠を固定する。



エアコンを取り付ける。



※6 冷房専用シリーズ、当社設置未経験者で標準設置の場合約30分、個人差がありますので目安とお考えください。冷暖房兼用タイプは冷房専用シリーズより据え付け時間が長くなります。注)引き違い窓以外の窓には据え付けできません。●ドライバー等の工具が必要になります。詳しくは、「ウインドエアコンの据え付け方」52ページをご覧ください。

別売「テラス窓用取付枠」で 高さ140~220cmまでの窓にも据え付け可能!

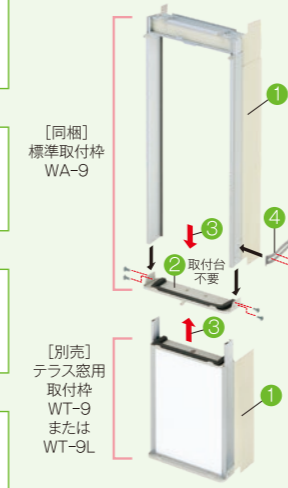
(冷房専用シリーズ)

1 それぞれの取付枠に
パッキンを取り付ける。

2 標準取付枠の
取付台を外す。(不要)

3 標準取付枠と
テラス窓用取付枠を
組み付ける。

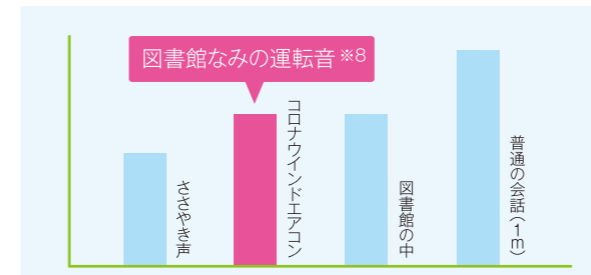
4 窓ストッパーを
標準取付枠に
取り付ける。



●詳しくはテラス窓用取付枠の据付説明書をご覧ください。
●冷暖房兼用タイプは高さ140~190cmの場合、別売テラス窓用取付枠WT-8Hを併用してください。

低振動設計 (冷房専用シリーズ)

低振動設計だから、室内はずっと快適です。



※8 図は音圧レベルでの比較です。1.6kWタイプ、室内側値(50Hz時)。51dB:音響パワーレベル

コンプレッサー
運転中

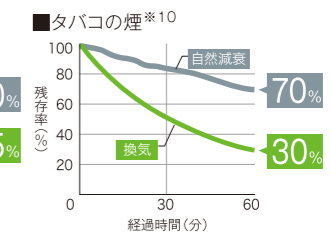
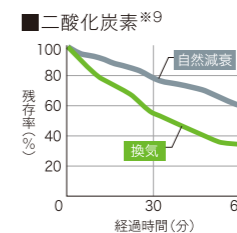
低振動設計
コンプレッサーのスムーズな回転により運転中の騒音を大幅に抑えました。

コンプレッサー
停止時

ゆっくり停止機能(低振動設計)
運転停止時の「ガタン」というコンプレッサーの停止音をコロナ独自の制御(ゆっくり停止機能)で和らげます。

「ガタン」を和らげる!

換気(強制排気)機能 (冷房専用Aシリーズ・冷暖房兼用タイプ)



※9 測定条件:当社環境試験室6畳中央付近、室温24℃、湿度50%、強風運転。

※10 タバコの有害物質(CO等)は除去できません。

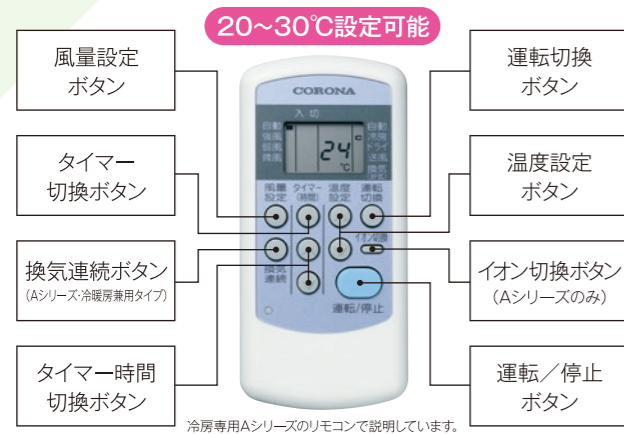
○写真・イラストはすべてイメージです。

ウインド エアコン

分かりやすい簡単液晶リモコン。
清潔にもこだわりました。

簡単液晶リモコン

手元で運転状態を確認できます。



冷房専用Aシリーズのリモコンで説明しています。

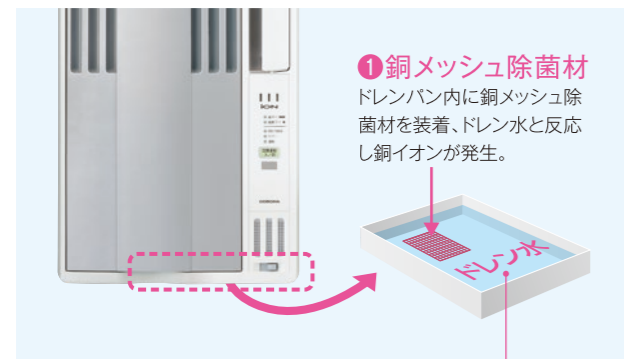
本体収納可能 (冷房専用シリーズ)

注) 冷暖房兼用タイプには搭載しておりません。



ドレン水除菌^{*1} (冷房専用シリーズ)

ドレン水内の細菌の繁殖を抑えます。



②ドレン水内
銅イオンの除菌効果で
ドレン水を清潔に保ちます。

*1 試験機関一般財団法人 新潟県環境衛生研究所 / 試験方法: 浸漬法 (試験番号 環研K第799号) / 試験結果: 99%以上低減。

内部乾燥モード

エアコンの中はカラッと乾燥。

運転停止後のクリーン機能としてエアコン内部を送風で乾燥させます。

注) オフシーズン中に付着してしまったカビや汚れを取り除く機能ではありません。

洗えるパネル

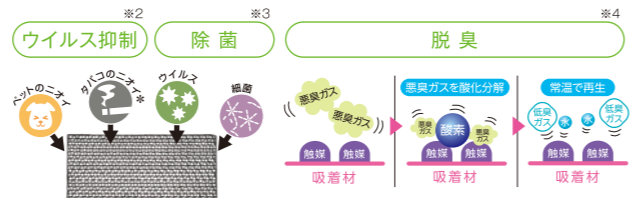
丸ごと洗えて
お掃除ラクラク。

オープンパネルが丸ごと外せて、
ラクラク水洗いできます。



ウイルス抑制^{*2}・除菌^{*3}・脱臭^{*4} 10年交換不要フィルター (冷房専用シリーズ)

ウイルス抑制、除菌、脱臭効果をもつフィルターを搭載。しかも10年交換不要のお手入れ知らずのフィルターです。



(フィルター単体での試験結果です。実使用空間での実証結果ではありません。)

別売 交換用フィルター CD-JF2 3,740円(税抜3,400円)
(交換のめやす10年) 4906128 255284

[冷暖房兼用タイプ用別売フィルター]
ウイルス抑制・除菌・脱臭10年交換不要フィルターセット CD-JF2S 4906128 300786 5,280円(税抜4,800円)
●初回購入時のみフィルターセット(CD-JF2S)をお選びください。(46ページ参照)

*2 [ウイルス抑制] 当社基準に基づき10年必要量のウイルス抑制剤を添着。/試験機関一般財団法人 日本食品分析センター / 試験方法: フィルターにウイルス浮遊液を滴下し、室温にて24時間保存した後、ウイルス感染量を測定 / 試験結果: 99.9%抑制 / 試験報告書番号: 第09006877001-01号 試験は1種類のみウイルスで実施。

*3 [除菌] 当社基準に基づき10年必要量の除菌剤を添着。/試験機関一般財団法人 品質評価機構 / 試験方法: JIS Z 2801 準拠 シャーレ内に試験片を入れ、菌液を滴下し密閉。無加工試験片と比較し24時間後の生菌数を比較 / 試験結果: 99%以上の低減率を確認 / 試験報告書番号: 20222051554-1 試験は2種類のみ菌で実施。

*4 [脱臭] 1日タバコ10本(アンモニア、アセトアルデヒド、酢酸の混合ガス)、10年相当分の脱臭効果を検証 / 試験方法: 一般社団法人 日本電機工業会規格(1m³のBOX内における混合ガスの除去性能)にて測定。/試験結果: 10年後も脱臭除去率50%以上。

*タバコの有害物質(CO等)は除去できません。

冷房専用 SERIES

angle こだわりのエディオンオリジナル

- サビに強い防サビ室外熱交換器
- 空気清浄フィルター
- オリジナルカラー

オリジナル機能

- 空気清浄フィルター
- 換気機能
- 10年交換不要10年交換不要フィルター
- 内部乾燥モード
- マイナスイオン
- ドレン水除菌
- 新冷媒R32

基本性能

- オリジナル機能防サビ室外熱交換器

快適機能

- おやすみ自動運転
- 自動運転
- 低振動設計

クリーン&ドライ機能

- 防カビフィルター
- 洗えるパネル
- ドライ運転

タイマー機能

- 12時間切タイマー

ドレン機構

- ノンドレン機構

リモコン

- 突起ボタン



(リモコンを除く)

●ドレンホース不要(ノンドレン) ●アルミ製標準取付枠(WA-9)同梱 ●液晶リモコン本体収納可能

Aシリーズ

CW-A1626RE6 オリジナル商品
(S) 4906128 591634
(単相 100V^①)

オープン価格*

期間消費電力量 350/400kWh(50/60Hz)

	量数のめやす	能力	消費電力
50Hz	木造 4畳(6m ²)	1.4kW	550W
	コンクリート 6畳(10m ²)		
60Hz	木造 4.5畳(7m ²)	1.6kW	635W
	コンクリート 7畳(11m ²)		

(外形寸法)高さ750・幅335・奥行240mm (質量)21.5kg

(S)シルバーメタリック

Aシリーズ

CW-A1826RE6 オリジナル商品
(S) 4906128 591535
(単相 100V^①)

オープン価格*

期間消費電力量 384/432kWh(50/60Hz)

	量数のめやす	能力	消費電力
50Hz	木造 4.5畳(7m ²)	1.6kW	595W
	コンクリート 7畳(11m ²)		
60Hz	木造 5畳(8m ²)	1.8kW	700W
	コンクリート 8畳(12m ²)		

(外形寸法)高さ750・幅335・奥行240mm (質量)21.5kg

(S)シルバーメタリック

冷房専用 SERIES

オリジナル機能

- 10年交換不要10年交換不要フィルター
- 内部乾燥モード
- ドレン水除菌
- 新冷媒R32

快適機能

- おやすみ自動運転
- 自動運転
- 低振動設計

クリーン&ドライ機能

- 防カビフィルター
- 洗えるパネル
- ドライ運転

タイマー機能

- 12時間切タイマー

ドレン機構

- ノンドレン機構

リモコン

- 突起ボタン



(リモコンを除く)

●ドレンホース不要(ノンドレン) ●アルミ製標準取付枠(WA-9)同梱 ●液晶リモコン本体収納可能

Fシリーズ

CW-F1626RE6 オリジナル商品
(WS) 4906128 591436
(単相 100V^①)

オープン価格*

期間消費電力量 350/400kWh(50/60Hz)

	量数のめやす	能力	消費電力
50Hz	木造 4畳(6m ²)	1.4kW	550W
	コンクリート 6畳(10m ²)		
60Hz	木造 4.5畳(7m ²)	1.6kW	635W
	コンクリート 7畳(11m ²)		

(外形寸法)高さ750・幅335・奥行240mm (質量)21.5kg

(WS)シェルホワイト

Fシリーズ

CW-F1826R
(W) 4906128 571032
(単相 100V^①)

オープン価格*

期間消費電力量 384/432kWh(50/60Hz)

	量数のめやす	能力	消費電力
50Hz	木造 4.5畳(7m ²)	1.6kW	595W
	コンクリート 7畳(11m ²)		
60Hz	木造 5畳(8m ²)	1.8kW	700W
	コンクリート 8畳(12m ²)		

(外形寸法)高さ750・幅335・奥行240mm (質量)21.5kg

(W)シェイホワイト

同梱 冷房専用シリーズ用標準取付枠 WA-9
高さ77*~140cmの窓に据え付けOK。

- 据え付けには窓の開口幅が38cm以上必要です。
- 窓の高さが140~190cmの場合は、別売のテラス窓用取付枠(WT-9)を、170~220cmの場合は(WT-9L)をお買い求めの上、同梱の標準取付枠と併用してください。

別売 テラス窓用取付枠

WT-9 4906128 305484 10,450円(税抜9,500円)

WT-9L 4906128 305682 12,650円(税抜11,500円)

○同梱の標準取付枠と組み合わせて使用します。

これまで設置できなかった樹脂サッシやアルミ複合サッシも据え付け可能に!

冷房専用シリーズ標準取付枠用

別売 窓枠用アタッチメント
WMA-1 4906128 306786 7,920円(税抜7,200円)

○同梱の標準取付枠と組み合わせて使用します。

- サッシに立ち上がりがない。
- 賃貸で家屋にねじ止めができない。
- 樹脂製のサッシで据え付けできない。

こんな場合にしっかり対応

窓の額縁にねじ止めして据え付け。

冷暖房兼用 TYPE

オリジナル機能

- 換気機能
- 内部乾燥モード
- 新冷媒R32

快適機能

- おやすみ自動運転
- 自動運転
- 低振動設計

クリーン&ドライ機能

- 防カビフィルター
- 洗えるパネル
- ドライ運転

タイマー機能

- 10年交換不要フィルター(別売)
- 12時間切タイマー

ドレン機構

- オートドレン機構

リモコン

- 突起ボタン



(リモコンを除く)

●ドレン処理必要(オートドレン^{*5}) ●ドレンホース同梱 ●アルミ製標準取付枠(WA-8H)同梱 *5 ドレン水が発生しますのでドレン処理が必要になります。発生したドレン水は屋外側より排水されます。

冷暖房兼用タイプ

CWH-A1826R オープン価格*
(W) 4906128 570639
(単相 100V^①)

期間消費電力量 1,316/1,480kWh(50/60Hz)

	量数のめやす	能力	消費電力
50Hz	冷房 木造 4.5畳(7m ²)	1.6kW	640W
	暖房 木造 7畳(11m ²)		
60Hz	冷房 木造 4畳(7m ²)	1.8kW	630W
	暖房 木造 5畳(8m ²)		
60Hz	冷房 木造 5畳(8m ²)	1.8kW	755W
	暖房 木造 6畳(10m ²)		
60Hz	冷房 木造 5畳(8m ²)	2.2kW	750W
	暖房 木造 6畳(10m ²)		

(外形寸法)高さ780・幅360・奥行263mm (質量)24.0kg

(W)ホワイト

同梱 冷暖房兼用タイプ用標準取付枠 WA-8H
高さ81.3*~140cmの窓に据え付けOK。

- 集合住宅の小窓にぴったりフィットするコンパクトサイズ。付属の取付枠で高さ81.3~140cmの窓に据え付けられます。
- 据え付けには窓の開口幅が49.5cm以上必要です。
- 窓の高さが140~190cmの場合は、別売のテラス窓用取付枠(WT-8H)をお買い求めの上、同梱の標準取付枠と併用してください。

別売 テラス窓用取付枠
WT-8H 4906128 198086 10,010円(税抜9,100円)

○同梱の標準取付枠と組み合わせて使用します。

注) 冷暖房兼用タイプはドレン水を排水するための部材の取り付けがあるため、冷房専用シリーズより据え付け時間がかかります。

★アルミ製窓で立ち上がり高さ10mm以上の窓の場合です。立ち上がり高さが10mm未満の場合(同梱の補助金具を使用)や、木製窓、スチール製窓の場合は窓の高さ80cm以上(冷暖房兼用タイプは84.3cm以上)必要となります。

*オープン価格商品の価格は販売店にお問い合わせください。

○写真・イラストはすべてイメージです。

2026 衣類乾燥除湿機 ラインアップ

お部屋の広さと
ライフスタイルに合わせ
ピッタリの1台が
お選びいただけます。



		衣類乾燥除湿機				冷風・衣類乾燥除湿機		
		WH SERIES ▶32ページ	H TYPE ▶34ページ	CDSC TYPE ▶38ページ	S SERIES ▶40ページ	どこでもクーラー ▶44ページ		
		CD-WH1826 ツインローター コンプレッサ式 300W ヒーター DC送風 モーター (W)クリスタル ホワイト (K)クリスタル ブラック 除湿能力(60Hz) 衣類乾燥時間 18^{*1}L/日 約 58分 [50Hzは 16L/日] 1回あたりの電気代 約19.8円 ^{*3} (消費電力量640Wh)	CD-WH1226 コンプレッサ式 300W ヒーター DC送風 モーター (W)クリスタルホワイト 除湿能力(60Hz) 衣類乾燥時間 12^{*1}L/日 約 69分 [50Hzは 11L/日] 1回あたりの電気代 約23.6円 ^{*3} (消費電力量760Wh)	CD-H1026 コンプレッサ式 300W ヒーター DC送風 モーター (AE)エレガントブルー 除湿能力(60Hz) 衣類乾燥時間 10^{*1}L/日 約 87分 [50Hzは 9L/日] 1回あたりの電気代 約28.5円 ^{*3} (消費電力量920Wh)	CDSC-H8026X コンプレッサ式 270W ヒーター DC送風 モーター (W)ホワイト 除湿能力(60Hz) 衣類乾燥時間 8^{*1}L/日 約 72分 [50Hzは 7L/日] 1回あたりの電気代 約16.6円 ^{*3} (消費電力量535Wh)	CD-S6326 コンプレッサ式 (W)ホワイト (C)グレイッシュ ページュ 除湿能力(60Hz) 衣類乾燥時間 6.3^{*1}L/日 約 136分 [50Hzは 5.6L/日] 1回あたりの電気代 約17.1円 ^{*3} (消費電力量553Wh)	CDM-1426 ツインローター コンプレッサ式 DC送風 モーター (W)クールホワイト 除湿能力(60Hz) 衣類乾燥時間 14^{*1}L/日 約 99分 [50Hzは 12L/日] 1回あたりの電気代 約16.3円 ^{*3} (消費電力量526Wh)	CDM-F1026 ツインローター コンプレッサ式 DC送風 モーター (A)スカイブルー 除湿能力(60Hz) 衣類乾燥時間 10^{*1}L/日 約 119分 [50Hzは 9L/日] 1回あたりの電気代 約13.1円 ^{*3} (消費電力量423Wh)
除湿可能面積の目安 (60Hz)	鉄筋の場合	45畳(75m ²) [50Hzは40畳(67m ²)]	30畳(50m ²) [50Hzは28畳(46m ²)]	25畳(42m ²) [50Hzは23畳(38m ²)]	20畳(33m ²) [50Hzは18畳(29m ²)]	16畳(26m ²) [50Hzは14畳(23m ²)]	35畳(58m ²) [50Hzは30畳(50m ²)]	25畳(42m ²) [50Hzは23畳(38m ²)]
	プレハブの場合	35畳(57m ²) [50Hzは31畳(51m ²)]	23畳(38m ²) [50Hzは21畳(35m ²)]	19畳(32m ²) [50Hzは17畳(29m ²)]	15畳(25m ²) [50Hzは13畳(22m ²)]	12畳(20m ²) [50Hzは11畳(18m ²)]	27畳(44m ²) [50Hzは23畳(38m ²)]	19畳(32m ²) [50Hzは17畳(29m ²)]
	木造の場合	23畳(38m ²) [50Hzは20畳(33m ²)]	15畳(25m ²) [50Hzは14畳(23m ²)]	13畳(21m ²) [50Hzは11畳(19m ²)]	10畳(17m ²) [50Hzは9畳(15m ²)]	8畳(13m ²) [50Hzは7畳(12m ²)]	18畳(29m ²) [50Hzは15畳(25m ²)]	13畳(21m ²) [50Hzは11畳(19m ²)]
タンク容量	5.5L		4.5L	3.6L	3.0L	5.8L		
連続運転時間(60Hz)	約7時間 [50Hzは約8時間]		約11時間 [50Hzは約12時間]	約10時間 [50Hzは約12時間]	約11時間 [50Hzは約12時間]	約11時間 [50Hzは約13時間]	約10時間 [50Hzは約12時間]	約14時間 [50Hzは約15時間]
使用可能室温	約5~40℃		約5~40℃	約5~40℃	約5~40℃	約5~40℃	約5~35℃	
電源コード	2m		2m	1.8m	1.8m	2m		
外形寸法	高さ657×幅378×奥行235mm(+注水トレイ部10mm)		高さ570×幅365×奥行202mm	高さ556×幅298×奥行310mm	高さ533×幅170×奥行365mm	高さ600×幅250×奥行386mm		
質量	13.9kg	13.5kg	12.0kg	12.0kg	8.3kg	13.5kg	13.0kg	
サーキュレーター				強 弱 微				
衣類	速乾 ^{※2} ルーバー							
	衣類乾燥モード	eco 標準 集中速乾		eco 夜干し 標準 厚物	速乾 標準 夜干し	速乾 おまかせ	衣類乾燥	
	衣類乾燥オートストップ機能							
清潔	アクアドロップ洗浄 ^{セルフ}							
	タッチパネル							
	内部乾燥モード	(自動)			(自動)			
	エアフィルター	抗菌・防カビフィルター		抗菌・防カビフィルター/ウイルス抑制/除菌 脱臭10年交換不要フィルター			抗菌・脱臭シート	
抗カビ・防カビクリアフィンコート								
便利機能	ドレンストッパー							
	風向ルーバー	オート上下ルーバー/オートサブルーバー 左右ルーバー(手動)		オート上下ルーバー 左右ルーバー(手動)	ルーバー(手動) ※除湿機本体	オート上下ルーバー	ランドリルーバー(手動)	
	スイング	上吹き・ワイド・スポット		上吹き・後吹き・ワイド	上吹き・ワイド(サーキュレーター)	上吹き・ワイド		
	風量設定	5段階						
	サーキュレーター・送風モード	サーキュレーター 5段階設定		サーキュレーター 標準 静音	サーキュレーター 強 弱 微		送風モード 強 弱	
	満水メロデー				(ブザー)			
	24時間切り忘れ防止機能							
	タイマー	2・4・8時間「切」タイマー		1~9時間「切」タイマー	2・4・8時間「切」タイマー	2・4・8時間「切」タイマー	1・2・6時間「切」タイマー	
除湿	除湿モード	自動 連続		自動 冬モード 強 弱	自動 連続	標準 自動	除湿	
	湿度表示/設定	3段階/ー		デジタル/5段階湿度設定		3段階/ー		
冷風機能	冷風モード						パワフル 標準 弱	
	最大吹出温度差(60Hz) ^{※5}						-11℃ -10℃	
	冷風・送風用ルーバー・スイング						3モードスイングルーバー	
	排熱ダクト							

※1 室温27℃、湿度60%で24時間運転した時の除湿量。 ※2 除湿機の衣類乾燥性能は、一般社団法人 日本電機工業会 自主基準 (JEMA-HD 090.2017) に基づき以下の条件のもとで試験を行った値です。試験条件/●部屋の広さ6畳 ※3 衣類乾燥時の値。電力料金目安単価31円/kWh(税込) [2022年7月改定]にて試算。 ※4 JEMA (日本電機工業会) 規格に基づいた数値。 ※5 室温27℃、湿度60%を維持する室内で運転した場合。(温度と湿度の条件により多少変化します)

部屋干しをカラッと快適に。
速さとパワーでしっかり乾燥!



詳しくはこちらから

速乾Wルーバーの抑揚のある風でおろしたて品質のふわふわタオルに。



速乾Wルーバー

広く浅い風とシャープで速くまで届く風の立体的な組み合わせ。部屋干しの状況に合わせた最適な送風で衣類乾燥ができます。

メインルーバー
サブルーバー

より高く深く、
広く届く風。
広角送風で隅々まで
しっかり乾燥。



★運転モード「衣類乾燥」、ルーバー(ワイド)時、風速0.45m/sの風が届く範囲。

パワフル除湿

除湿量 (60Hz) **18L/日**
(50Hzは16L/日)

約7時間^{※8}OK (CD-WH1825、60Hz時、50Hzは約8時間)

DC送風モーター搭載 **+** コンプレッサー式

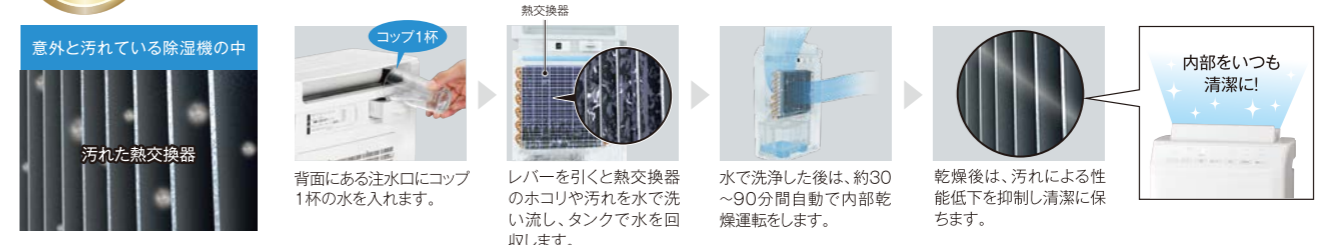
電気代 **1時間あたり 約10.7円**
●除湿時の電気代のめやす (50/60Hz) 9.1/10.7円/h

とって付きで排水がラク

5.5L 大容量タンク

※8 CD-WH18タイプの値、室温27℃、湿度60%で24時間運転した時の除湿量。※9 CD-WH12タイプ(12L/日クラス)、除湿運転時、消費電力295/345W(50/60Hz)、60Hzでの試験。電力料金目安単価31円/kWh(税込)[2022年7月改訂]にて試算。

清潔 コロナ独自の熱交換器洗浄! コップ1杯の水で熱交換器のホコリや汚れを洗い流す!



コップ1杯の水でキレイになるそのヒミツは...
汚れが付きにくく落ちやすい! 抗菌・防カビ^{※11}仕様の熱交換器。

クリアフィンコート搭載

特殊親水層、樹脂耐食層、耐食クロメート皮膜、アルミフィン(熱交換器)

コーティングなし: ホコリ、油分、汚れが流れ落ちにくい

コーティングあり: ホコリ、油分、汚れが流れ落ちやすい

熱交換器アルミフィンに汚れが落ちやすい作用のある「クリアフィンコート」を採用。熱交換器に汚れが付きにくく、汚れが付着しても流れ落ちやすくなりました。さらに、フィン表面に抗菌・防カビ^{※11}処理をして、フィンへの菌・カビ付着を抑制します。

衣類乾燥除湿機 WHシリーズ



除湿可能面積のめやす	CD-WH1826 (W)4906128 578536 (K)4906128 578635	CD-WH1226 (W)4906128 578734
50Hz	プレハブおもに31畳(61m ²)	プレハブおもに21畳(35m ²)
60Hz	プレハブおもに35畳(67m ²)	プレハブおもに23畳(38m ²)
木造20~鉄筋40畳(33~67m ²)		木造14~鉄筋28畳(23~46m ²)
木造23~鉄筋45畳(38~75m ²)		木造15~鉄筋30畳(25~50m ²)

※12 室温27℃、湿度60%で24時間運転した時の除湿量。

●各機能の搭載有無は29~30ページをご覧ください。

除湿機にお部屋を冷やす機能はありません。むしろ運転中は熱を発生しますので温度が上がります。

※オープン価格商品の価格は販売店にお問い合わせください。○写真・イラストはすべてイメージです。

業界トップクラス^{※1}
衣類乾燥 **約58分**のスピード衣類乾燥!
★家庭用衣類乾燥除湿機において、CD-WH1826、運転モード「衣類乾燥」運転60Hz地区、2025年11月時点。

コンプレッサー式で 1回あたりの電気代 **約19.8円**
(消費電力量640Wh)

少量衣類乾燥時間 給食着 **約14分**
※実使用時の衣類乾燥時間は使用環境、使用条件により異なります。

ふんわり度 **約30%アップ!**
(当社調べ)

自然乾燥時

速乾Wルーバースポット乾燥時

スポット
抑揚のある風でタオルを揺らし、繊維を立ち上げます。タオル乾燥のふんわり度が約30%アップ。

上吹き
乾きにくい厚手の衣類乾燥もお任せ。少量の洗濯物やピンポイントの集中乾燥に最適です。

ワイド
たっぷり洗濯物もしっかり乾燥。ワイドな送風範囲で、洗濯物が多い日もしっかり乾かします。

シーンにあわせて選べる衣類乾燥モード。

ecoモード 電気代を節約して乾かしたい!
節電効果(当社比) **約35%**
●衣類乾燥時間は長くなります。

300Wヒーター 冬でもヒーター併用でしっかり乾燥!
乾燥時間 **約40%短縮**
※実使用時の衣類乾燥時間は使用環境、使用条件により異なります。

※1 CD-WH18タイプにおいて、CD-WH12タイプは約69分となります。除湿機の衣類乾燥性能は、一般社団法人 日本電機工業会 自主基準 (JEMA-HD 090:2017) に基づき以下の条件のもとで試験を行った値です。試験条件/●部屋の広さ6畳 ●室温20℃湿度70% ●洗濯物2kg相当(Tシャツ3枚、Yシャツ2枚、ハンカチ1枚、下着7枚、靴下2足、タオル3枚) ●運転モード「衣類乾燥」運転60Hz地区。なお実使用時の衣類乾燥時間は使用環境、使用条件により異なります。

※2 衣類乾燥運転(標準モード) 消費電力量640Wh、電力料金目安単価31円/kWh(税込) [2022年7月改定]にて試算。CD-WH12タイプは約23.6円(消費電力量760Wh)。

※3 CD-WH18タイプにおいて、当社調べ/試験条件/●部屋の広さ6畳相当 ●室温20℃湿度70% ●洗濯物 給食着1枚(約0.3kg) ●運転モード「衣類乾燥」運転60Hz地区。なお実使用時の衣類乾燥時間は使用環境、使用条件により異なります。

※4 CD-WH18タイプにおいて、当社調べ/運転モード「衣類乾燥」運転60Hz地区。消費電力量比較衣類乾燥運転(標準モード) 640Wh、(ecoモード) 410Whの乾燥までの積算消費電力量の比較が約35%節電。(ecoモード)で運転した場合、衣類乾燥時間は(標準モード)に比べて長くなります。除湿能力も低下します。なお実使用時の衣類乾燥時間は使用環境、使用状況により異なります。CD-WH12タイプの場合は約30%節電。(標準モード) 760Wh、(ecoモード) 530Whの乾燥までの積算消費電力量の比較となります。(JEMA-HD 090:2017)に基づく試験結果)

※5 CD-WH18タイプにおいて、当社調べ/試験条件/●部屋の広さ8畳 ●室温10℃湿度70% ●衣類5kg相当 ●運転モード「衣類乾燥」運転60Hz地区。衣類乾燥時間比較:(ヒーターON) 340分、(ヒーターOFF) 560分の乾燥までの時間比較が40%短縮。なお実使用時の衣類乾燥時間は使用環境、使用状況により異なります。

※6 当社調べ/●室温20℃湿度70% ●ルーバー設定:スポット ●自然乾燥したときのタオルの厚みを100とした場合、CD-WH18タイプを使用した場合、タオルの厚みは130となった。

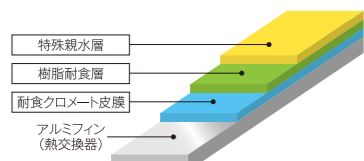
※7 当社従来品BD-H18タイプとの比較。

- Z-E6・5 シリーズ (Nシリーズ)
- アクアドロップ洗浄
- 清潔
- 人感センサー
- アプリ
- 冷房
- 暖房
- リモコン
- W シリーズ
- 暖房
- 冷房 除湿
- N-E6・5 シリーズ (Nシリーズ)
- 冷房専用シリーズ
- ウインドエアコン
- WH シリーズ
- H タイプ
- CDSC タイプ
- S シリーズ
- どこでもクーラー

衣類も広いお部屋も いつでも快適、 カラッと乾燥!

汚れがつきにくく落ちやすい!
抗菌・防カビ^{※1}仕様の熱交換器。

クリアフィンコート(熱交換器)



○詳しくは32ページをご参照ください。

※1 [抗菌]試験機関一般財団法人 ボーケン品質評価機構/試験方法JIS Z 2801:2012 定量試験(フィルム密着法)/試験番号:35023007806 (29023004342-1)/試験結果:99%以上抑制/試験は2種類の菌で実施。
[防カビ]試験機関一般財団法人 ボーケン品質評価機構/試験方法JIS Z 2911:2023 定性試験(プラスチック製品の試験方法A)/試験番号:35023007807 (29023004343-1)/試験結果:肉眼及び顕微鏡下でカビの生育は認められない。○付着した汚れを全て落とす機能ではありません。



詳しくはこちら

衣類乾燥 約**87分**^{※2}でしっかり衣類乾燥!
コンプレッサー式で 1回あたりの電気代 約**28.5円**^{※3}
(消費電力量920Wh)

少量衣類乾燥時間

- 給食着 約**25分**^{※4}
- Yシャツ 2枚 約**31分**^{※4}
- スポーツウエア上下 約**26分**^{※4}

※実使用時の衣類乾燥時間は使用環境、使用条件により異なります。

目的に合わせて選べる4つの衣類乾燥モード。

- 標準モード**: 大風量除湿 + 300Wヒーター
- ecoモード**: 大風量除湿 + ワイド吹き出し
- 節電効果(当社比)** 約**45%**^{※5}
- 夜干しモード**: 低騒音運転 **36dB**^{※6}
- 厚物モード**: スウェットもデニムもおまかせ!

できるだけすばやく乾かしたい。
パワフルな300Wヒーターとワイド吹き出しのダブル効果で洗濯物をしっかり乾燥させます。

電気代を節約して乾かしたい。
ヒーターを使わず、除湿と送風の組み合わせで電気代を約45%抑えた節約乾燥が可能です。
○衣類乾燥時間は長くなります。

寝ている間に乾かしたい。
運転音をセーブして朝までにカラッと乾燥させます。途中でタンクが満水になったら送風運転に切り換わるから安心です。

厚手のものを乾かしたい。
ヒーター併用で乾燥を行ったあと、乾きムラが生じやすい上部に向かって集中的に乾燥させます。^{※7}

干す場所と量に合わせた風向きでしっかり乾燥。

- 左右(手動)**: 洗濯物を広く干すとき
- 上下スイング**: 洗濯物が多いとき
- スポット**: 少量の洗濯物・ピンポイント
- 後方スイング**: クローゼット・押入れ

衣類乾燥オートストップ (標準・厚物モード)

お部屋の温度湿度の変化をチェック!
洗濯物が乾いたら**自動で運転を停止**

コンプレッサー式は低消費電力! お得に除湿ができます。

除湿 **パワフル除湿** 除湿量(60Hz) **10L/日**^{※8} (50Hzは9L/日)
1日で1Lのペットボトル 10本分

DC送風モーター搭載 **電気代** 1時間あたり約 **7.1円**^{※9}
コンプレッサー式
●除湿時の電気代のめやす(50/60Hz) [6.0/7.1円/h]

フィルターで捕集したウイルス・菌・タバコのニオイを抑制。

抗菌・防カビ^{※10}フィルター
ウイルス抑制^{※11}・除菌^{※12}・脱臭^{※13}10年交換不要フィルター

●別売フィルター
ウイルス抑制・除菌・脱臭 10年交換不要フィルター
CD-JF3 4906128 067283 4,730円(税込4,300円) ●交換のめやす:10年

○抗菌・防カビ、ウイルス抑制・除菌・脱臭性能はフィルターに捕集したものに効果を発揮します。フィルター単体での試験結果です。実使用空間での実証結果ではありません。
(定期的なお手入れが必要です)

空気を循環させ、冷暖房効果アップ。フィルターでウイルスも捕集。

一年中活躍

お部屋の空気をかきまぜて **冷暖房時の温度ムラを改善**

DC送風モーターは **1時間あたり約0.1円**^{※15}

サーキュレーターモード(送風モード) フィルターでウイルス抑制^{※11}・除菌^{※12}・脱臭^{※13} 捕集したウイルス・菌を抑制

○抗菌・防カビ、ウイルス抑制・除菌・脱臭性能はフィルターに捕集したものに効果を発揮します。フィルター単体での試験結果です。実使用空間での実証結果ではありません。
(定期的なお手入れが必要です)

27dB^{※16}の静音運転

衣類乾燥除湿機 Hタイプ

除湿可能面積のめやす

50Hz	プレハブおもに17畳(29m ²)
60Hz	プレハブおもに19畳(32m ²)
60Hz	プレハブおもに19畳(32m ²)
60Hz	木造13~鉄筋25畳(21~42m ²)

CD-H1026 (AE) 4906128 578239
在庫僅少品 CD-H1025 (AE) 4906128 637632

オープン価格*

外形寸法	高さ570・幅365・奥行202mm
質量	12.0kg
使用可能室温	約5~40℃

○クリアフィンコート ○300Wヒーター

●各機能の搭載有無は29~30ページをご覧ください。

※2 除湿機の衣類乾燥性能は、一般社団法人 日本電機工業会 自主基準 (JEMA-HD 090:2017) に基づく以下の条件のもとで試験を行った値です。試験条件/●部屋の広さ6畳●室温20℃湿度70%●洗濯物2kg相当: Tシャツ3枚、Yシャツ2枚、ハンカチ1組、下着7枚、靴下2足、タオル3枚●運転モード「衣類乾燥」運転60Hz地区。なお実使用時の衣類乾燥時間は使用環境・使用条件により異なります。

※3 衣類乾燥運転(標準モード) 消費電力量920Wh、消費電力量目安単価31円/kWh(税込) [2022年7月改定]にて試算。

※4 当社調べ/試験条件/●部屋の広さ6畳相当●室温20℃湿度70%●洗濯物 給食着1枚(約0.3kg)、Yシャツ2枚(約0.5kg)、スポーツウエア上下1組(約0.3kg) ●運転モード「衣類乾燥」運転60Hz地区。なお実使用時の衣類乾燥時間は使用環境・使用条件により異なります。

※5 当社調べ/運転モード「衣類乾燥」運転60Hz地区。消費電力量比較 衣類乾燥運転(標準モード) 630Wh、(ecoモード) 350Whの乾燥までの積算消費電力量の比較が約45%節電。(ecoモード)で運転した場合、衣類乾燥時間は(標準モード)に比べて長くなります。除湿能力は(標準モード)41dBと比べて約9%低下します。

※6 本体前方1mで測定、(夜干しモード)の値。除湿能力は(標準モード)41dBと比べて約9%低下します。

※7 効率よく乾燥させるために厚物は除湿機の真上から後ろ側(出入口)の中央に干してください。

※8 室温27℃、湿度60%で24時間運転した時の除湿量。

※9 除湿運転時、消費電力195/230W(50/60Hz)、60Hzでの試算。電力料金目安単価31円/kWh(税込) [2022年7月改定]にて試算。

※10 [抗菌・防カビ]試験機関一般財団法人 ボーケン品質評価機構/試験方法JIS Z 2801:2012 定量試験(フィルム密着法) (試験番号:35023007806) (29023004342-1) 試験結果:99%以上抑制。

※11 [ウイルス抑制]当社基準に基づき10年必要量のウイルス抑制剤を添着/試験機関一般財団法人 日本食品分析センター/試験方法フィルターにウイルス浮遊液を滴下し、室温にて24時間保存した後、ウイルス感染価を測定/試験結果99.9%抑制/試験報告書番号 第09006877001-01号 試験は1種類のみのウイルスで実施。

※12 [除菌]当社基準に基づき10年必要量の除菌剤を添着/試験機関一般財団法人 ボーケン品質評価機構/試験方法JIS Z 2801:2012 標準 シャーレ内に試験片を入れ、菌液を滴下し密閉。無加工試験片と比較し24時間後の菌数を比較/試験結果99%以上の低減率を確認/試験報告書番号:20222051554-1 試験は2種類のみの菌で実施。

※13 [脱臭]1日タバコ10本(アンモニア、アセトアルデヒド、酢酸の混合ガス)、10年相当分の脱臭効果を検証/試験方法一般社団法人 日本電機工業会規格(1m³のBOX内における混合ガスの除去性能)にて測定。/試験結果:10年後も脱臭除去率50%以上。

※14 タバコの有害物質(CO等)は除去できません。

※15 サーキュレーター(静音モード)の値。送風機、消費電力(静音モード)4.1/4.1W(50/60Hz)、(標準モード)9/9W(50/60Hz)、電力料金目安単価31円/kWh(税込) [2022年7月改定]にて試算。

※16 本体前方1mで測定、サーキュレーター(静音モード)の値。送風量は(標準モード)38dBと比べて約38%低下します。

除湿機にお部屋を冷やす機能はありません。むしろ運転中は熱を発生しますので温度が上がります。

*オープン価格商品の価格は販売店にお問い合わせください。 ○写真・イラストはすべてイメージです。

CDSC TYPE MULTI TYPE

暮らしにあわせた部屋干しのカタチ。
「一体 ⇄ 分離」でいつでもカラッと。



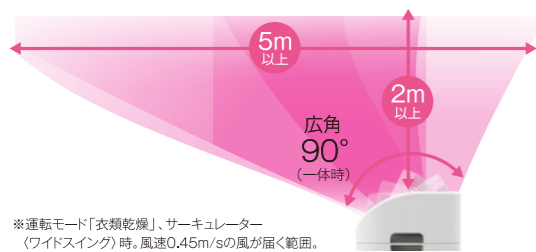
詳しくはこちらから

多量の
一列干しに

一体
で使うなら



サーキュレーターで
乾燥風を増幅。
ワイドに広がり強力乾燥。
除湿された乾燥風が
ワイドにたっぷり吹き出す!



※運転モード「衣類乾燥」、サーキュレーター
(ワイドスイング)時。風速0.45m/sの風が届く範囲。



密集した
2列干しに

分離
で使うなら



業界初 “はなれる”
という新発想。

★家庭用衣類乾燥除湿機において、2023年3月1日発売。
除湿機と連動運転ができ、取り外して運転可能な
サーキュレーターを搭載。

乾燥風×送風、乾きムラゼロへ。
2つの風でプレミアム乾燥。

赤外線通信で自動制御。
乾燥から仕上げまで
すべておまかせ!



広角
135°

※受信可能な距離は床置き状態で除湿機とサーキュレーターの正面を向かい合わせにして約5mです。

- 自動でおまかせ**
コロナ独自^{※1}の連動運転
除湿機本体のセンサーで衣類の乾き具合を見極めて、
サーキュレーターの風量や風向きを自動制御。衣類が
乾いたら自動で運転を停止します。
- 生乾き臭を防ぐ**
短時間でしっかり乾かす
除湿機本体の強力除湿とサーキュレーターのパワフル
送風によって短時間でしっかり衣類を乾燥させます。
- 乾燥仕上げ運転**
乾きムラが少ない
除湿機本体のセンサーが衣類の乾きはじめをキャッチ
したら、赤外線通信で乾燥仕上げ運転に自動切り換え。
乾きムラをなくしカラッと仕上げます。

※1 2025年11月時点。当社調べ。



サーキュレーター連動運転

運転開始から乾燥仕上げ運転まで、
すべて自動でおまかせ!



サーキュレーターのパワフルな風と除湿機本体の強力除湿
でスピード乾燥。

残りの乾燥時間を判断し、乾き残りが出ないように風量、風向、
スイング速度を調節。乾きムラを抑え、洗濯物をカラッと仕上げ。

衣類
乾燥

約72分^{※2}でしっかり衣類乾燥!

コンプレッサー式で
1回あたりの
電気代 約16.6円^{※3}
(消費電力量535Wh)

除湿 8L/日^{※4} (50Hzは7L)
1日で1Lのペットボトル 8本分

DC送風モーター搭載 + コンプレッサー式

電気代 1時間あたり 約5.6円^{※5}
●除湿時の電気代のめやす (50/60Hz) [5.0/5.6円/h]

運動ありの場合 1年間で電気代が 約2,000円^{※6} 節約!

冬でもヒーター温風とサーキュレーター連動で
除湿スピード 約2倍^{※6}

※2 除湿機の衣類乾燥性能は、一般社団法人 日本電機工業会 自主基準 (JEMA-HD 090:2017) に基づき以下の条件のもとで試験を行った値です。試験条件/●サーキュレーター 一体時●部屋の広さ6畳 ●室温20℃湿度70%●洗濯物2kg相当:Tシャツ3枚、Yシャツ2枚、パジャマ1組、下着7枚、靴下2足、タオル3枚●運転モード「衣類乾燥」連動60Hz地区。なお実使用時の衣類乾燥時間は使用環境・使用条件により異なります。
※3 衣類乾燥運転 (標準モード) 消費電力量535Wh、電力料金目安単価31円/kWh (税込) [2022年7月改定] にて試算。
※4 室温27℃、湿度60%で24時間運転した時の除湿量。
※5 除湿運転時、消費電力160/180W (50/60Hz)。電力料金目安単価31円/kWh (税込) [2022年7月改定] にて試算。
※6 当社調べ/試験条件/●当社環境試験室:10畳●初期湿度6℃、70%●電源:60Hz●サーキュレーターの運動あり/なしで分離で使用时、運転開始から室内湿度が70%から57%になるまでにかかった時間比較。運動なしの場合72分との比較。1日8時間 [運動なし] 3,160Whと [運動あり] 2,965Whの年間消費電力の差。電力料金目安単価31円/kWh (税込) [2022年7月改定] にて試算。

除湿機にお部屋を冷やす機能はありません。むしろ運転中は熱を発生しますので温度が上がります。

○写真・イラストはすべてイメージです。

Z-E6・5
シリーズ
(Zシリーズ)

アクア
ドロップ
洗浄

清潔

人感
センサー

アプリ

冷房

暖房

リモコン

W
シリーズ

暖房

冷房
除湿

N-E6・5
シリーズ
(Nシリーズ)

冷房専用
シリーズ

ウインド
エアコン

WH
シリーズ

H
タイプ

CDSC
タイプ

S
シリーズ

どこでも
クーラー

冷房専用
シリーズ

ウインド
エアコン

WH
シリーズ

H
タイプ

CDSC
タイプ

S
シリーズ

どこでも
クーラー

冷房専用
シリーズ

ウインド
エアコン

WH
シリーズ

H
タイプ

CDSC
タイプ

S
シリーズ

どこでも
クーラー

CDSC TYPE MULTI TYPE

サーキュレーター
単独
で使うなら

お部屋の冷暖房や
換気の効率アップ。
1年通して
かしこく活躍。



送風がより広く、遠くまで。
使い方自由自在。

一点に集中して風をあてたり、離れた場所に空気を流したり。大口径のファンから送られるダイナミックな風で、部屋干しも換気も思いのまま。

衣類乾燥 空気循環・攪拌 換気



サーキュレーターで風量(強風/弱風/微風)とスイング(ワイド/上吹き)の切り換えが可能。



ガードと羽根を外せるからお手入れが簡単＆ラクです。



サーキュレーターの電源コードは本体のポケットに収納できます。

■サーキュレータースペック

電源	単相100V
電源コード	約1.5m
最大スイング角度	135°
サーキュレーター径	24cm(開口21cm)
羽の大きさ	直径19cm
風量	5.5m ³ /min
送風到達距離	6m(風速0.45m/s)
最大騒音値	48dB(強風)
最小騒音値	27dB(微風)
適応畳数	20畳



夏は涼しく お部屋全体に冷房のひんやり感を



天井付近の暖気を床面に下ろす 冬は暖かく

一年中活躍



梅雨は部屋干し 洗濯物に風をあて乾燥時間を短縮



お部屋にたまった空気を屋外へ 春・秋は換気

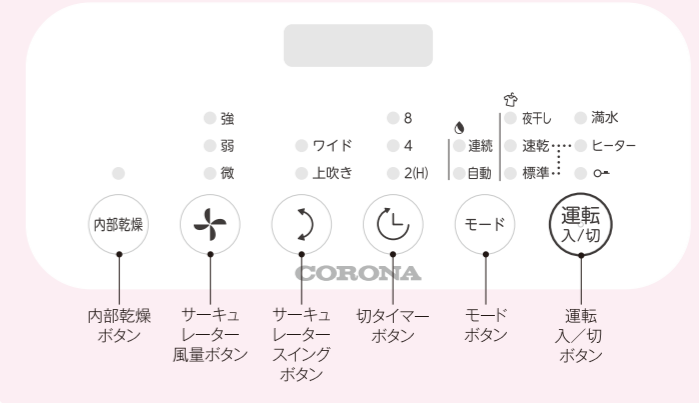
使いやすさと清潔感を追求したコロナクオリティ。



水捨て回数が少ない!
こだわりのビッグタンク
約**11**時間連続運転OK

※1 60Hz時、50Hzは約12時間。

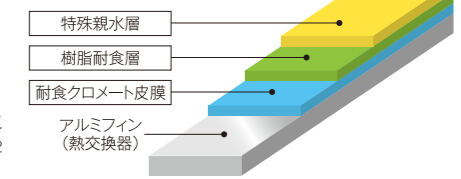
操作部 ボディとの一体化でスマートさをアピールした除湿機本体前面の操作部。



汚れがつきにくく落ちやすい!
抗菌・防カビ^{※2}仕様の熱交換器。

熱交換器アルミフィンに汚れが落ちやすい作用のある「クリアフィンコート」を採用。熱交換器に汚れがつきにくく、汚れが付着しても流れ落ちやすくなりました。さらに、フィン表面に抗菌・防カビ^{※2}処理をして、フィンへの菌・カビ付着を抑制します。

クリアフィンコート採用



○詳しくは32ページをご参照ください。

※2 [抗菌]試験機関:一般財団法人 ボーケン品質評価機構/試験方法:JIS Z 2801:2012 定量試験(フィルム密着法)/試験番号:35023007806(29023004342-1)/試験結果:99%以上抑制/試験は2種類の菌で実施。
[防カビ]試験機関:一般財団法人 ボーケン品質評価機構/試験方法:JIS Z 2911:2023 定性試験(プラスチック製品の試験方法A)/試験番号:35023007807(29023004343-1)/試験結果:肉眼及び顕微鏡下でカビの生育は認められない。○付着した汚れを全て落とす機能ではありません。

サーキュレーター連動
衣類乾燥除湿機
CDSCタイプ

除湿量1日
[60Hz]
8L^{※3}
(50Hzは7L)



(W)ホワイト

コンプレッサ式 270Wヒーター DC送風モーター 衣類乾燥 除湿

除湿可能面積のめやす	CDSC-H8026X
50Hz	(W)4906128 578130
プレハブおもに13畳(22m ²)	在庫僅少品 CDSC-H8025X (W)4906128 541035
木造9~鉄筋18畳(15~29m ²)	オープン価格*
60Hz	外形寸法 高さ556・幅298・奥行310mm
プレハブおもに15畳(25m ²)	質量 12.0kg
木造10~鉄筋20畳(17~33m ²)	使用可能室温 約5~40℃
	○クリアフィンコート ○270Wヒーター(除湿機本体)

●各機能の搭載有無は29~30ページをご覧ください。

※3 室温27℃、湿度60%で24時間運転した時の除湿量。

除湿機にお部屋を冷やす機能はありません。むしろ運転中は熱を発生しますので温度が上がります。

*オープン価格商品の価格は販売店にお問い合わせください。○写真・イラストはすべてイメージです。



持ち運べてどこでもカラッと、
スリムでもしっかり乾燥&除湿。



除湿 除湿度 (60Hz) **6.3**L/日^{※4}
(50Hzは5.6L/日)

水捨て回数が少ない!
たっぷり 3.0L たっぷり
約11時間連続運転OK^{※7}
こだわりのビッグタンク

フタ付きで水がこぼれにくく、
排水しやすい。
排水口は片手で簡単開閉!
親指でワンタッチ開閉!

シンプルな形だから
お掃除が簡単。
手がラクに入るからお手入れがラク!

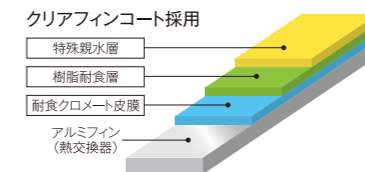
■選べる2つの除湿

標準モード時
電気代 1時間あたり 約 **6.4円**^{※5}

自動モード時
電気代 1時間あたり 約 **3.7円**^{※6}

電気代 **約40%**ダウン^{※6}
(当社比)

クリアフィンコート(熱交換器)
汚れが付きにくく落ちやすい!
抗菌・防カビ^{※8}仕様の熱交換器。



※8 [抗菌]試験機関:一般財団法人 ボーケン品質評価機構/試験方法:JIS Z 2801:2012 定量試験(フィルム密着法)/試験番号:35023007806(29023004342-1)/試験結果:99%以上抑制/試験は2種類の菌で実施。[防カビ]試験機関:一般財団法人 ボーケン品質評価機構/試験方法:JIS Z 2911:2023 定性試験(プラスチック製品の試験方法A)/試験番号:35023007807(29023004343-1)/試験結果:肉眼及び顕微鏡下でカビの生育は認められない。○付着した汚れを全て落とす機能ではありません。

○詳しくは32ページをご参照ください。

使いやすい操作パネル



両手で持てる大型とって



衣類乾燥 約 **136分**^{※1} でしっかり衣類乾燥!
コンプレッサー式で 1回あたりの電気代 約 **17.1円**^{※2}
(消費電力553Wh)

少量衣類乾燥時間

給食着 約 **33分**^{※3}

Yシャツ 1枚 約 **38分**^{※3}

スポーツウエア上下 約 **34分**^{※3}

※実使用時の衣類乾燥時間は使用環境、使用条件により異なります。

■選べる衣類乾燥モード

速乾モード 強風連続運転
しっかり強風で乾かす

おまかせモード 強風運転 弱風運転 自動停止
湿度センサーで検知し、オートストップ

■2段階のスイング範囲

ワイドスイング 95°

上吹きスイング 55°

衣類乾燥除湿機 Sシリーズ

除湿度1日 [60Hz] **6.3**L^{※4}
(50Hzは5.6L)



除湿可能面積のめやす

50Hz	60Hz
プレハブおもに11畳(18㎡) 木造7~鉄筋14畳(12~23㎡)	プレハブおもに12畳(20㎡) 木造8~鉄筋16畳(13~26㎡)

CD-S6326 (W) 4906128 569336
(C) 4906128 569435

在庫僅少品 CD-S6325 (W) 4906128 541134
(C) 4906128 541233

オープン価格*

外形寸法	高さ533・幅170・奥行365mm
質量	8.3kg
使用可能室温	約5~40℃

○クリアフィンコート

※1 除湿機の衣類乾燥性能は、一般社団法人 日本電機工業会 自主基準(JEMA-HD 090:2017)に基づき以下の条件のもとで試験を行った値です。試験条件/●部屋の広さ6畳●室温20℃湿度70%●洗濯物2kg相当Tシャツ3枚、Yシャツ2枚、ハンガーマ1組、下着7枚、靴下2足、タオル3枚●運転モード「衣類乾燥」連続60Hz地区。なお実使用時の衣類乾燥時間は使用環境、使用条件により異なります。
※2 衣類乾燥連続(速乾モード)消費電力553Wh、電力料金目安単価31円/kWh(税込) [2022年7月改定]にて試算。
※3 当社調べ/試験条件/●部屋の広さ6畳相当●室温20℃湿度70%●洗濯物給食着1枚(約0.3kg)、Yシャツ1枚(約0.25kg)、スポーツウエア上下1組(約0.3kg)●運転モード「衣類乾燥」連続60Hz地区。なお実使用時の衣類乾燥時間は使用環境、使用条件により異なります。
※4 室温27℃、湿度60%で24時間連続した時の除湿度。
※5 除湿運転時、消費電力180/205W(50/60Hz)、60Hzでの試算。電力料金目安単価31円/kWh(税込) [2022年7月改定]にて試算。
※6 当社調べ/除湿運転(標準モード:自動モード)での比較。部屋の広さ8畳相当、室温20℃湿度30%、50Hz地区、8時間連続後の積算消費電力比較(標準モード)1.556Wh、(自動モード)948Whの比較が約40%節電、湿度60%になるまで時間がかかる場合があります。
※7 60Hz時、50Hzは約13時間。

除湿機にお部屋を冷やす機能はありません。むしろ運転中は熱を発生しますので温度が上がります。

*オープン価格商品の価格は販売店にお問い合わせください。○写真・イラストはすべてイメージです。

Z-E6・5 シリーズ (Zシリーズ)

アクアドロップ洗浄

清潔

人感センサー

アプリ

冷房

暖房

リモコン

W シリーズ

暖房

冷房 除湿

N-E6・5 シリーズ (Nシリーズ)

冷房専用シリーズ

ウインドエアコン

WH シリーズ

H タイプ

CDSC タイプ

S シリーズ

どこでもクーラー

どこでも
クーラー MULTI TYPE



あちこちで活躍、衣類乾燥・除湿・冷風の
1台3役マルチタイプ。



除湿 除湿量 (60Hz) **14**L/日^{*3}
(50Hzは12L/日)

1日で1Lのペットボトル **14本分**

寝ている間や外出中もノンストップで除湿。
水捨て回数が少ない!

5.8L
大容量タンク

約10時間^{*4}
連続運転OK

満水になったら自動で運転停止 オートストップ機構

持ち運びに便利 とって付き

満水をお知らせ 満水メロディー (大きな古時計)



涼みたい場所を手軽にスポット冷風!
最大吹き出し温度差 **-11**°C^{*5}の爽快なスポット冷風!

カラッと除湿された空気を室温より最大で約11°C^{*5}差まで冷却し、快適な涼しさを届けます。

1人ですぐ涼みたいとき

お風呂上がりのクールダウン

パワフル 標準 弱



3モードシングルバー

生活シーンに合わせて選べます。

シングルバー

ワイド 80° 広い範囲に冷風

スポット 40° ビンポイントに冷風

スポットリズム ゆらぎのある自然な風

*1 CDM-14タイプにおいて、CDM-F10タイプは約119分となります。
除湿機の衣類乾燥性能は、一般社団法人 日本電機工業会 自主基準 (JEMA-HD 090:2017) に基づき以下の条件のもとで試験を行った値です。試験条件/●部屋の広さ6畳●室温20℃湿度70%●洗濯物2kg相当Tシャツ3枚、Yシャツ2枚、ハンカチ1組、下着7枚、靴下2足、タオル3枚●運転モード「衣類乾燥」運転60Hz地区。なお実使用時の衣類乾燥時間は使用環境・使用条件により異なります。
*2 除湿運転 (衣類乾燥モード) 消費電力量526Wh、電力量目安単価31円/kWh (税込) [2022年7月改定] にて試算。CDM-F10タイプは約13.1円 (消費電力量423Wh)。
*3 CDM-14タイプの値。室温27℃、湿度60%で24時間運転した時の除湿量。
*4 CDM-14タイプ、60Hz時、50Hzは約12時間、CDM-F10タイプは15/14時間 (50/60Hz)。
*5 CDM-14タイプにおいて、60Hz時、室温27℃、湿度60%を保持する室内で運転した場合。(温度と湿度の条件により多少変化します) CDM-F10タイプは最大吹き出し温度差約-10°Cとなります。

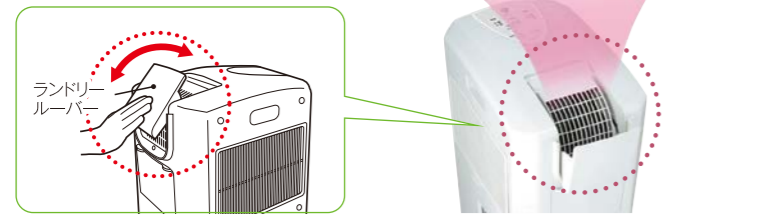
エアコンと違い部屋全体を冷房することはできません。閉め切った場所で使われた場合はむしろ室温が上昇します。

衣類乾燥 乾きにくい梅雨時や冬の衣類乾燥に!
しっかり部屋干し約**99分**^{*1}

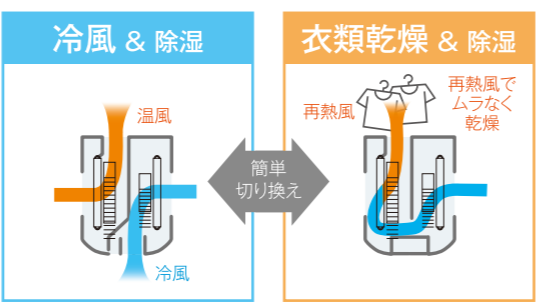
コンプレッサー式で
1回あたりの電気代 約**16.3円**^{*2}
(消費電力量526Wh)

ランドリールーバー搭載

カラッと部屋干し!
ランドリールーバーを上向きにすることですばやく簡単に衣類乾燥ができます。



ボタン1つでカンタン切り換え!



Z-E6・5 シリーズ (Zシリーズ)

アクアドロップ洗浄

清潔

人感センサー

アプリ

冷房

暖房

リモコン

WV シリーズ

暖房

冷房 除湿

N-E6・5 シリーズ (Nシリーズ)

冷房専用シリーズ

ウインドエアコン

WH シリーズ

H タイプ

CDSC タイプ

S シリーズ

どこでもクーラー

どこでもクーラー MULTI TYPE

住まいの中をラクラク移動。
オールラウンドなポータブルタイプ。



布製排熱ダクト 気になる排熱を室外放出するスグレモノ。



取り付けカンタン! 室外に排熱してさらに快適!



注) 付属の排熱ダクト以外は使用しないでください。またダクトを延長して使用しないでください。故障の原因となります。
●ダクトがふさがり排熱できなくなった時には安全センサーで保護制御します。



別売 ダクトパネル

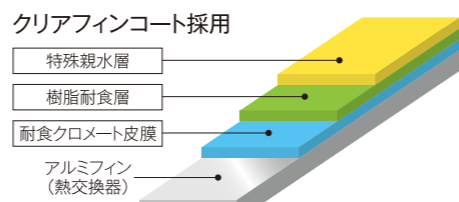
ダクトパネルを窓に取り付けて、熱を室外に出すことでより快適にお使いいただけます。

○44ページ「冷風・衣類乾燥除湿機(どこでもクーラー)用別売部品」をご覧ください。



汚れがつきにくく落ちやすい! 抗菌・防カビ^{*1}仕様の熱交換器。

熱交換器アルミフィンに汚れが落ちやすい作用のある「クリアフィンコート」を採用。熱交換器に汚れがつきにくく、汚れが付着しても流れ落ちやすくなりました。さらに、フィン表面に抗菌・防カビ^{*1}処理をして、フィンへの菌・カビ付着を抑制します。

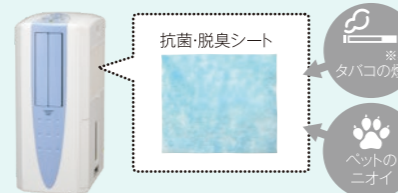


○詳しくは32ページをご参照ください。

抗菌^{*2}・脱臭^{*3}シート (CDM-F10タイプ)

菌やニオイを抑制しながら
除湿します。

●抗菌・脱臭機能はシートに捕集したものに効果を発揮します。実使用空間での実証結果ではありません。



■別売フィルター
抗菌・脱臭シート
CD-DS2 4906128 286080
726円(税抜660円)
●交換のめやす:1年
●CDM-F10タイプに使用できます。

*1 【抗菌】試験機関:一般財団法人 ボーケン品質評価機構/試験方法:JIS Z 2801:2012 定量試験(フィルム密着法)/試験番号:35023007806(29023004342-1)/試験結果:99%以上抑制/試験は2種類の菌で実施。
【防カビ】試験機関:一般財団法人 ボーケン品質評価機構/試験方法:JIS Z 2911:2023 定性試験(プラスチック製品の試験方法A)/試験番号:35023007807(29023004343-1)/試験結果:肉眼及び顕微鏡下でカビの生育は認められない。○付着した汚れを全て落とす機能ではありません。
*2 【抗菌】試験機関:一般財団法人 ボーケン品質評価機構/試験方法:JIS L 1902定量試験(菌液吸収法)/試験結果:99%以上抑制/試験報告書番号:026625-1、026625-2試験は2種類のみの菌で実施。
*3 【脱臭】1日タバコ10本(アンモニア、アセトアルデヒド、酢酸の混合ガス)の脱臭効果を検証/試験方法:一般社団法人 日本電機工業会規格(1m²のBOX内における混合ガスの除去性能)にて測定。/試験結果:脱臭除去率50%以上。
*4 タバコの有害物質(CO等)は除去できません。

使いやすい

ツインロータリー コンプレッサー搭載

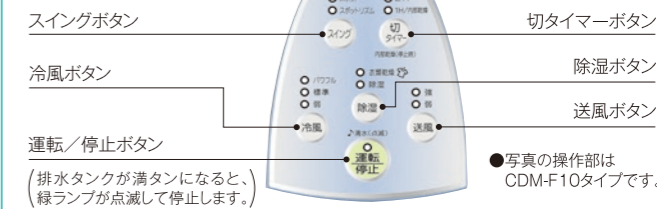
冷風運転(弱モード)時
低騒音 **38dB**^{*5}

なめらかなコンプレッサーの回転により
製品振動を抑えました。



*5 本体前方1mで測定、CDM-F10タイプ冷風運転(弱モード)の値。CDM-14タイプは44dBとなります。除湿運転(除湿モード)(CDM-F10タイプは42dB、CDM-14タイプは46dB)、除湿運転(衣類乾燥モード)(CDM-F10タイプは48dB、CDM-14タイプは49dB)と比べて除湿能力は低下します。

分かりやすい操作部で
誰でも使いやすい。



●写真の操作部は CDM-F10タイプです。

冷風・衣類乾燥除湿機 どこでもクーラー

除湿量1日
[60Hz]
14L^{*6}
(50Hzは12L)



布製排熱ダクト
同梱
(W)クールホワイト

除湿量1日
[60Hz]
10L^{*6}
(50Hzは9L)



布製排熱ダクト
同梱
抗菌・
脱臭シート
(A)スカイブルー

除湿可能面積のめやす	
50Hz	プレハブおもに23畳(38m ²)
60Hz	プレハブおもに27畳(44m ²)
50Hz	木造15~鉄筋30畳(25~50m ²)
60Hz	木造18~鉄筋35畳(29~58m ²)

CDM-1426 (W) 4906128 578932	
本体希望小売価格	91,080円(税抜82,800円)
外形寸法	高さ600・幅250・奥行386mm
質量	13.5kg
○排熱ダクト長さ	950mm
○クリアフィンコート	

能力		使用可能室温
冷風(60Hz)	最大吹出-11℃ ^{*7}	約5~35℃
除湿(50/60Hz)	12/14L/日	約5~35℃

除湿可能面積のめやす	
50Hz	プレハブおもに17畳(29m ²)
60Hz	プレハブおもに19畳(32m ²)
50Hz	木造11~鉄筋23畳(19~38m ²)
60Hz	木造13~鉄筋25畳(21~42m ²)

CDM-F1026 (A) 4906128 579038	
本体希望小売価格	86,680円(税抜78,800円)
外形寸法	高さ600・幅250・奥行386mm
質量	13.0kg
○排熱ダクト長さ	950mm
○クリアフィンコート	

能力		使用可能室温
冷風(60Hz)	最大吹出-10℃ ^{*7}	約5~35℃
除湿(50/60Hz)	9/10L/日	約5~35℃

*6 室温27℃、湿度60%で24時間運転した時の除湿量。
*7 室温27℃、湿度60%を持続する室内で運転した場合。(温度と湿度の条件により多少変化します)

●各機能の搭載有無は29~30ページをご覧ください。

エアコンと違い部屋全体を冷房することはできません。閉めきった場所で使われた場合はむしろ室温が上昇します。

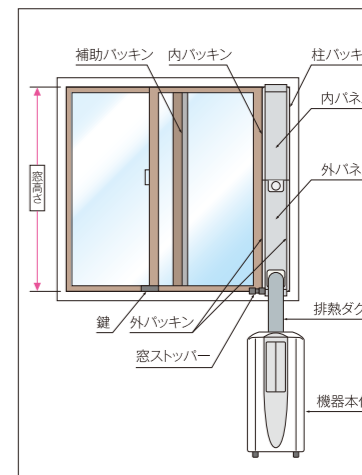
冷風・衣類乾燥除湿機(どこでもクーラー)用別売部品

●ダクトパネル取り付け、快適空間がさらに広がります。

標準タイプ	HDP-100M 4906128 185581 12,430円 (税抜11,300円)	テラス窓タイプ	HDP-180M 4906128 185680 14,300円 (税抜13,000円)
長窓用ダクトパネル ●高さ1,330~1,620mmの窓に取り付けるためのダクトパネルです。		テラス窓用ダクトパネル ●高さ1,620~2,000mmの窓に取り付けるためのダクトパネルです。	
標準ダクトパネル ●高さ820~1,330mmの窓に取り付けるためのダクトパネルです。	HDP-70M 4906128 185482 11,220円 (税抜10,200円)	テラス延長キット ●高さ1,620~2,000mmの窓に取り付けるためのダクトパネルです。 ●標準ダクトパネル(HDP-70M)をお持ちの際は、こちらのキットを用いることで取り付けることができます。 ●標準ダクトパネルの内パネルを交換する事により、テラス窓用ダクトパネルHDP-180Mとして使用できます。	HDP-70T 4906128 401308 7,590円 (税抜6,900円)
小窓用ダクトパネル ●高さ725~835mmの窓に取り付けるためのダクトパネルです。 (725mm以下の場合でも、カットすれば400mmの小窓まで取り付けられます。)	HDP-50M 4906128 185383 9,460円 (税抜8,600円)		

ダクトパネル設置例

(窓高さに合わせたものをお選びください)



○写真・イラストはすべてイメージです。

公式オンラインストア
CORONA STORE コロナストアなら手軽に交換部品が注文できます!

パソコンで
お買い物
https://ec.coronaweb.com/

スマートフォンで
お買い物

別売部品・仕様表

■セパレートエアコン用別売部品(室外機据付用部品) (単位:mm)

<p>在庫僅少品</p> <p>C-YAZAM (屋根直置型) 4906128 257585 12,760円(税抜11,600円)</p> <ul style="list-style-type: none"> ●最大耐荷重/80kg ●エアコン固定寸法/W:200~700 D:70~550 ●角度調整範囲/13°~28°(無段階) <p>※壁面に対し直角方向でご利用の場合、一部取り付けできない場合があります。</p>	<p>在庫僅少品</p> <p>C-TZAM (公用吊金具) 4906128 257783 11,000円(税抜 10,000円)</p> <ul style="list-style-type: none"> ●最大耐荷重/80kg ●エアコン固定寸法/W:300~700 D:140~360 	<p>在庫僅少品</p> <p>C-HWZAM (高置台) 4906128 257882 21,120円(税抜 19,200円)</p> <ul style="list-style-type: none"> ●最大耐荷重:80kg×2 ●エアコン固定寸法/W:295~620 D:150~338 ●一段目室外機有効寸法/幅723×奥行304×高さ792
----------------------------------------------------------------------------------------------------------------------------------------------------------------------------------------------------------------------------------------------------------------------------------	-----------------------------------------------------------------------------------------------------------------------------------------------------------------------------------------------------	--------------------------------------------------------------------------------------------------------------------------------------------------------------------------------------------------------------------------------------------

■市場調達品(ベストパーツ) (単位:mm)

<p>傾斜屋根用架台 C-YG</p> <ul style="list-style-type: none"> ●仕上げ/粉体塗装 ●最大耐荷重/80kg ●エアコン固定寸法/W:300~700 D:180~345 ●角度調整範囲/0°~30°(無段階) 	<p>屋根直置用架台 C-LG</p> <ul style="list-style-type: none"> ●仕上げ/粉体塗装 ●最大耐荷重/80kg ●エアコン固定寸法/W:220~700 D:100~540 ●角度調整範囲/14°~30°(無段階) 	<p>壁面用架台 C-KG</p> <p>56タイプ用 C-KG-L W:70~940 D:160~400</p> <ul style="list-style-type: none"> ●仕上げ/粉体塗装 ●最大耐荷重/80kg ●エアコン固定寸法/W:70~940 D:160~340 	<p>天井吊架台 C-DG3</p> <ul style="list-style-type: none"> ●仕上げ/粉体塗装 ●最大耐荷重/80kg ●エアコン固定寸法/W:400~700 D:160~340
<p>二段・平地高置架台 C-WG</p> <ul style="list-style-type: none"> ●仕上げ/粉体塗装 ●最大耐荷重/80kg×2 ●エアコン固定寸法/W:300~700 D:160~340 ※寸法はアン部分の調整で+15mm加算できます。 	<p>二段・平地高置架台 C-WZJ-L2</p> <ul style="list-style-type: none"> ●仕上げ/HDZ(溶融亜鉛メッキ) ●最大耐荷重/80kg×2 ●エアコン固定寸法/W:400~750 D:200~380 ※寸法はアン部分の調整で+15mm加算できます。 	<p>平地・傾斜置架台 C-NZJ-2</p> <ul style="list-style-type: none"> ●仕上げ/HDZ(溶融亜鉛メッキ) ●最大耐荷重/80kg ●エアコン固定寸法/W:300~650 D:160~340 ※寸法はアン部分の調整で+15mm加算できます。 	<p>平地高置架台 C-NZJ5-2</p> <ul style="list-style-type: none"> ●仕上げ/HDZ(溶融亜鉛メッキ) ●最大耐荷重/80kg ●エアコン固定寸法/W:300~650 D:160~340 ※寸法はアン部分の調整で+15mm加算できます。

<p>据付様セット</p> <p>SS-1 4906128 502908 1,760円(税抜 1,600円)</p>	<p>防雪カバー</p> <p>COH-BC1 4906128 070382 30,580円(税抜 27,800円) Z4025R2用, W22~40タイプ用</p> <p>COH-BC2 4906128 309185 32,780円(税抜 29,800円) Z22~28タイプ用</p> <p>COH-BC3 4906128 313786 38,280円(税抜 34,800円) Z4026R2用</p> <p>ERB-BC2 4906128 254881 30,690円(税抜 27,900円) W56タイプ用</p>			
<p>風向板</p> <p>COH-FB1 4906128 294788 18,150円(税抜 16,500円) N22~28タイプ用, RC-2226R-V2826R用</p> <p>COH-FB3 4906128 304685 21,780円(税抜 19,800円) W5625R2用</p>	<p>風向板</p> <p>COH-FB2 4906128 304586 19,580円(税抜 17,800円) W22~40タイプ用, N40タイプ用, RC-V40タイプ用</p> <p>COH-FB4 4906128 309284 20,680円(税抜 18,800円) Z22~28タイプ用, Z4026R2用</p>	<p>リモコンホルダー</p> <p>CSH-RH1 4906128 171386 968円(税抜 880円)</p>	<p>防振ゴムセット</p> <p>COH-BGS1 4906128 059684 10,230円(税抜 9,300円) ※Z22~40タイプ-W56タイプには使用できません。</p>	

注)「風向板」と「防雪カバー」との併用はできません。

■セパレートエアコン用別売フィルター(過去12年間)

別売フィルター	型式・価格	交換のめやす	適応機種	バーコード
空気清浄フィルター (PM2.5対応)	CSH-PM1 4906128 070283 3,740円(税抜3,400円)	3年	CSH-Wシリーズ(2026, 2025, 2024, 2023, 2022, 2021, 2020, 2019, 2018, 2017, 2016, 2015)	4 906128 070283
ウイルス抑制・除菌・脱臭 10年交換不要フィルター	CSH-JF2 4906128 542780 3,740円(税抜3,400円)	10年	CSH-Z-E6シリーズ(2026) CSH-Z-E5シリーズ(2025) CSH-Z-E4シリーズ(2024) CSH-Zシリーズ(2026, 2025, 2024, 2023) CSH-Wシリーズ(2026, 2025, 2024, 2023, 2015) CSH-N-E6シリーズ(2026) CSH-N-E5シリーズ(2025) CSH-N-E4シリーズ(2024) CSH-N-E3シリーズ(2023) CSH-Nシリーズ(2026, 2025, 2024, 2023) RC-Vシリーズ(2026, 2025, 2024, 2023)	4 906128 542780
10年交換不要脱臭フィルター	CSH-JF3 4906128 069881 3,740円(税抜3,400円)	10年	CSH-Zシリーズ(2022, 2021) CSH-Wシリーズ(2022, 2021, 2020, 2019, 2018, 2017, 2016)	4 906128 069881

■ウインドエアコン用別売フィルター

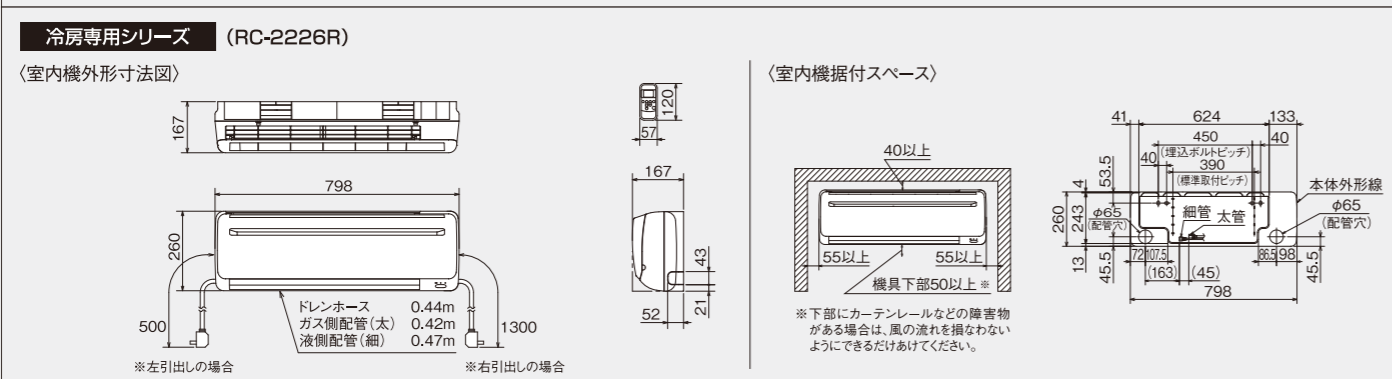
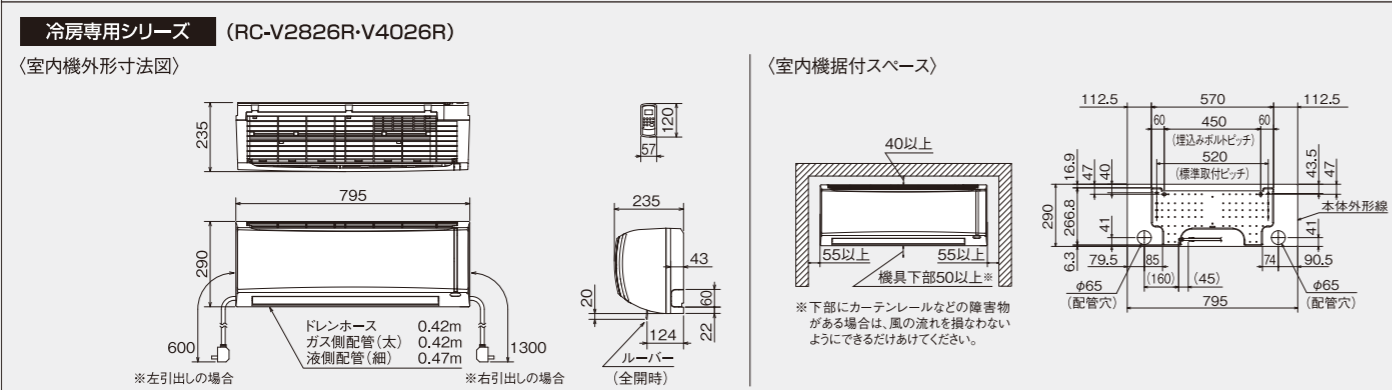
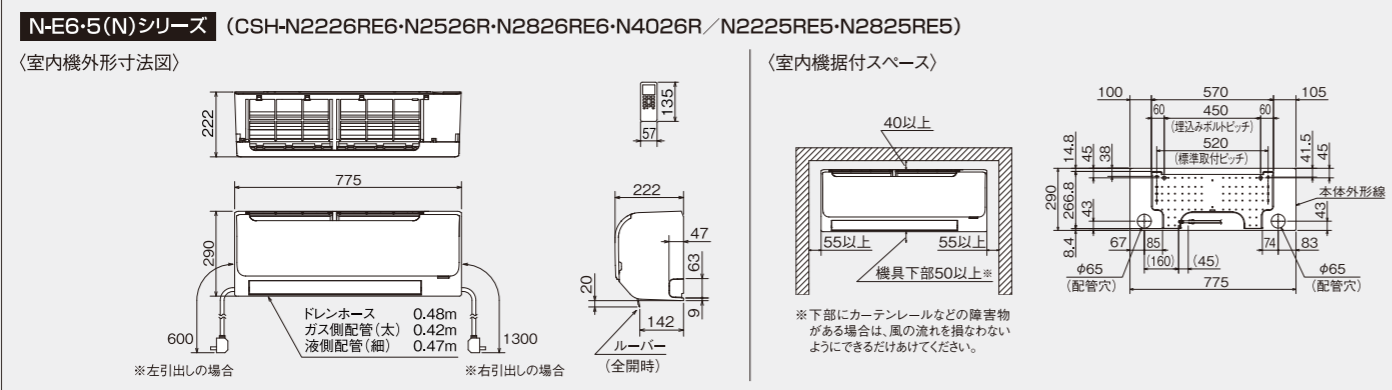
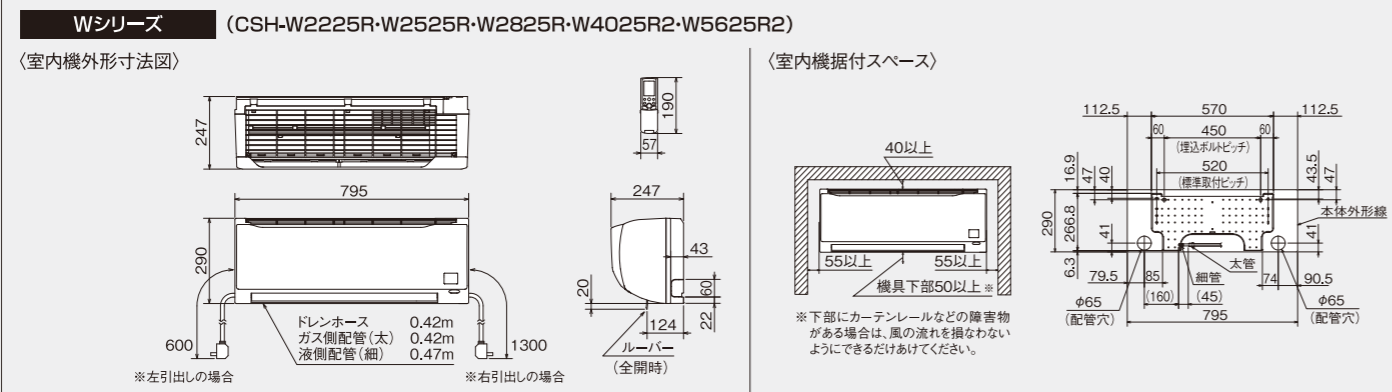
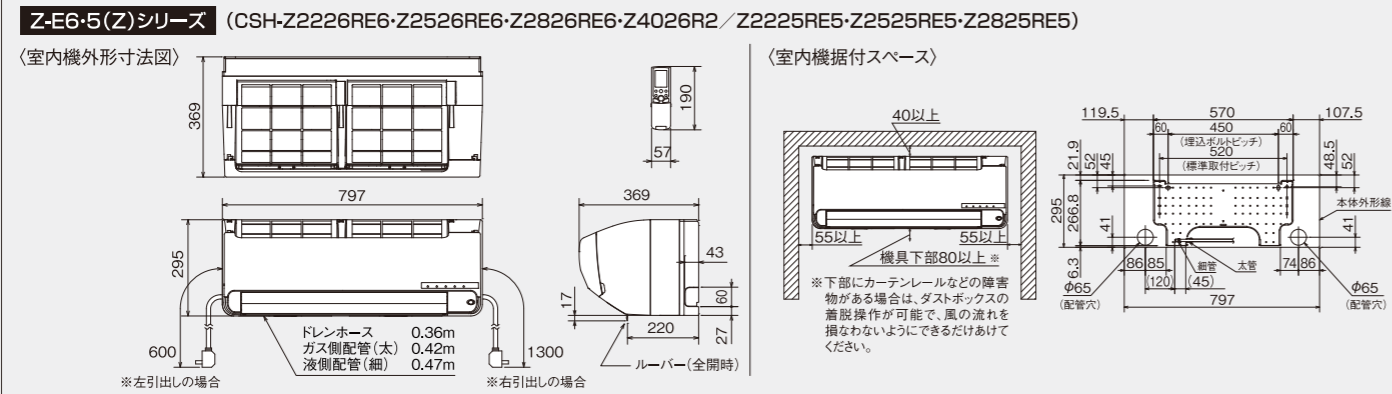
別売フィルター	型式・価格	交換のめやす	適応機種	バーコード
空気清浄フィルター (PM2.5対応)	CW-PM1 4906128 303084 3,740円(税抜3,400円)	3年	CW-A1626RE6-A1625RE5-A1623RE3 CW-A1826RE6-A1825RE5-A1823RE3	4 906128 303084
ウイルス抑制・除菌・脱臭 10年交換不要フィルター* 1セット入り(フィルターセット)	CD-JF2S 4906128 300786 5,280円(税抜4,800円)	10年	CWH-A1826R-A1825R-A1824R-A1823R	4 906128 300786
ウイルス抑制・除菌・脱臭 10年交換不要フィルター*	CD-JF2 4906128 255284 3,740円(税抜3,400円)	10年	CW-AEシリーズ(2026, 2025, 2023, 2022, 2021, 2020, 2019, 2018) CW-F-CW-FEシリーズ(2026, 2025, 2024, 2023, 2022, 2021, 2020, 2019, 2018, 2017, 2016) CWH-A1826R-A1825R-A1824R-A1823R	4 906128 255284

*冷暖房兼用タイプでは初回ご購入時はフィルターセット(CD-JF2S)をお選びください。2回目以降ご購入時はフィルター単品(CD-JF2)をお選びください。

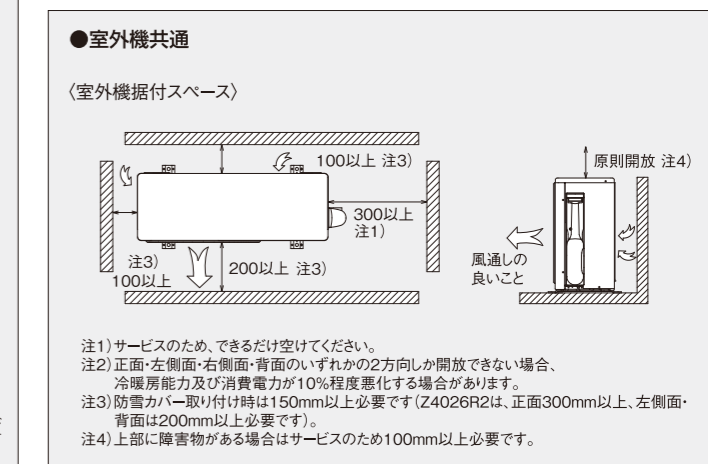
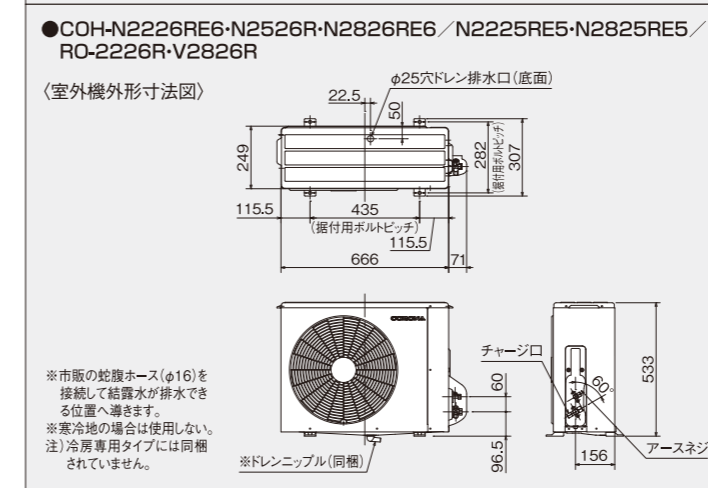
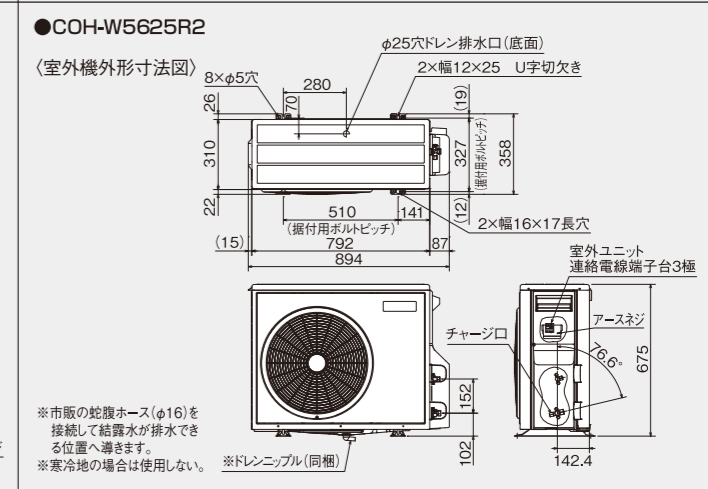
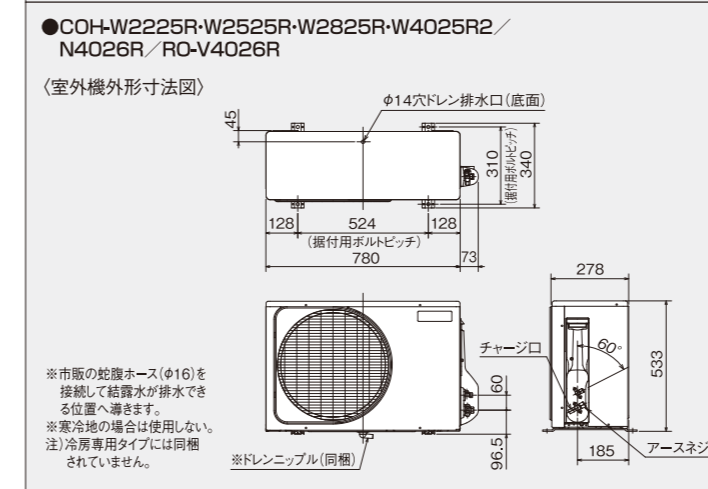
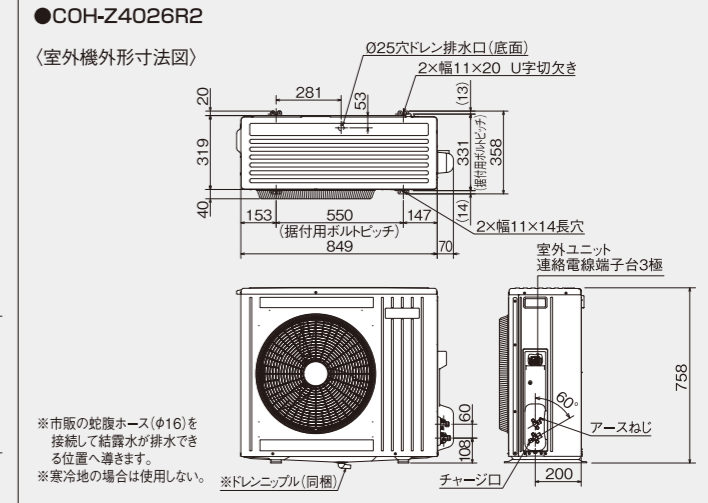
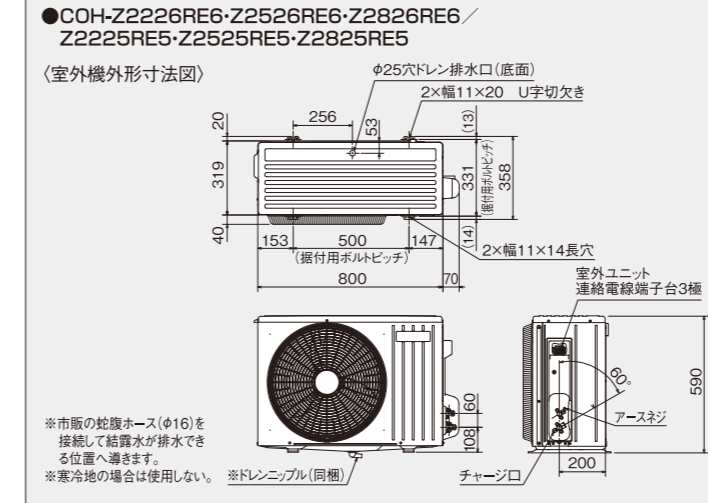
■ウインドエアコン用別売部品

取付枠	据付	型式・価格	取付可能窓高さ寸法	適応機種	備考
冷房専用 シリーズ用	標準タイプ (同梱の標準取付枠)	WA-9 4906128 305385 16,500円(税抜15,000円)	77~140cm	CW-A1626RE6-A1625RE5-A1826RE6-A1825RE5-A1623RE3-A1823RE3 CW-F1626RE6-F1625RE5-F1826R-F1825R-F1624RE4-F1824R	新スライド式窓ストッパー採用 窓用補助錠は市販品をご購入ください。
	テラス窓用 (同梱の標準取付枠と組み合わせて使用)	WT-9 4906128 305484 10,450円(税抜9,500円)	140~190cm		
		WT-9L 4906128 305682 12,650円(税抜11,500円)	170~220cm		
冷房兼用 タイプ用	窓枠用アタッチメント (同梱の標準取付枠と組み合わせて使用)	WMA-1 4906128 306788 7,920円(税抜7,200円)	90~140cm	CWH-A1826R-A1825R-A1824R	樹脂サッシや立ち上がりがない サッシ用。 額縁に取付枠を突っ張らせる ことで固定します。
標準タイプ (同梱の標準取付枠)	WA-8H 4906128 302988 17,600円(税抜16,000円)	81.3~140cm			
	テラス窓用 (同梱の標準取付枠と組み合わせて使用)	WT-8H 4906128 198086 10,010円(税抜9,100円)	140~190cm		

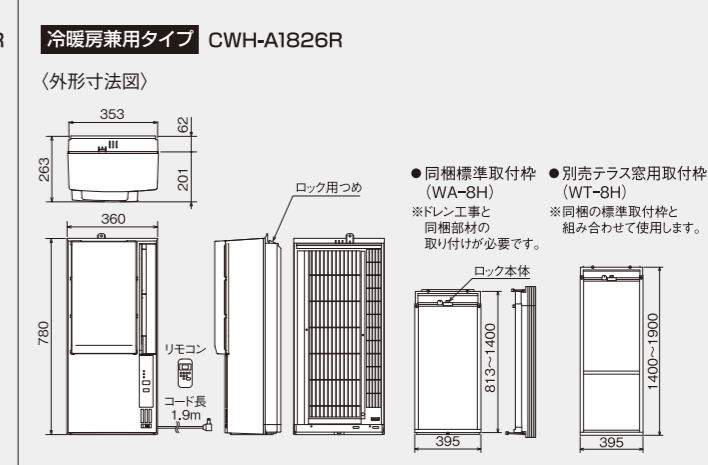
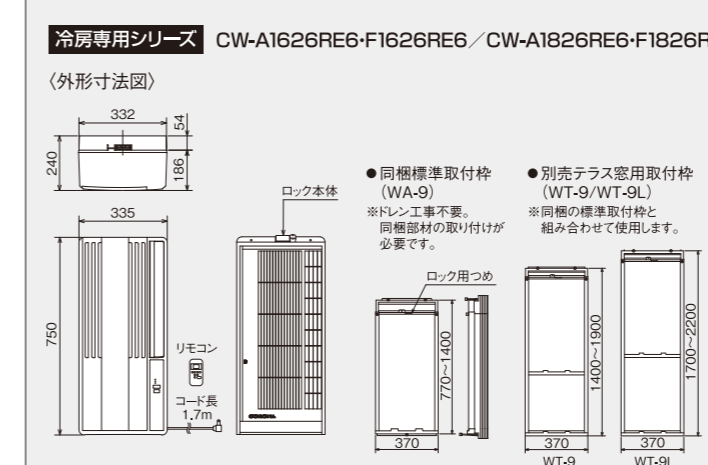
■セパレートエアコン寸法図[室内機] (単位:mm)



■セパレートエアコン寸法図[室外機] (単位:mm)



■ウインドエアコン寸法図(単位:mm)



▶ウインドエアコン取付枠 互換表(窓ストッパー対応)

	標準取付枠 77~140cmの窓用	標準取付枠 77~140cmの窓用
	<p>2024年製モデルから同梱 WA-9</p> <p>【新】窓ストッパー (ねじ止め横2本)</p>	<p>2023年製モデルまで同梱 WA-8</p> <p>【旧】窓ストッパー (ねじ止め縦2本)</p>
140~190cmの窓用	<p>WT-9</p> <p>【新・旧】両方の窓ストッパーに対応</p>	<p>標準取付枠 WA-9</p> <p>標準取付枠 WA-8</p>
170~220cmの窓用	<p>WT-9L</p> <p>【新・旧】両方の窓ストッパーに対応</p>	<p>標準取付枠 WA-9</p> <p>標準取付枠 WA-8</p>
140~190cmの窓用 旧テラス窓用取付枠	<p>標準取付枠 WA-9</p> <p>2024年製モデルからの標準取付枠(WA-9)の【新】窓ストッパーは、旧テラス窓用取付枠(WT-8)に取り付けできません。</p> <p>【新】窓ストッパー 窓ストッパー 取り付け NG</p>	<p>標準取付枠 WA-8</p> <p>窓ストッパー 取り付け OK</p>
140~190cmの窓用 旧テラス窓用取付枠	<p>標準取付枠 WA-9</p> <p>2023年製モデルまでの【旧】窓ストッパーがある場合 2023年製モデルまでの【旧】窓ストッパーをお持ちであれば、旧テラス窓用取付枠(WT-8)に取り付けできます。</p> <p>【旧】窓ストッパー 窓ストッパー 取り付け OK</p>	<p>標準取付枠 WA-8</p> <p>【旧】窓ストッパー</p>

★新旧の標準取付枠とテラス窓用取付枠の組み合わせにより戸側パッキンの幅が異なるのでカットが必要です。

コロナストアなら手軽に交換部品が注文できます!

公式オンラインストア **CORONA STORE**
 コロナ製品の交換部品は、インターネットサイトにてご購入いただけます。

パソコンで
お買い物

スマートフォンの
お買い物

コロナストア 検索
<https://ec.coronaweb.com/>

エアコン底部凹部を取付枠凸部へはめ込みます
 取付枠凸部 確実にはめ込んでください

「カチッ」と音がするまで押し込みます
 クーラー固定金具
 エアコン本体レバー
 必ず取り付けてください

クーラー固定ネジで、取付枠にエアコンを固定します。(ドライバーでしっかり固定します)

室外機 不要 × 壁穴 不要 コロナウインドエアコンの据え付け方

据え付け作業前に確認してください

●窓の種類、高さにより据え付け方法が異なります。
 ●窓の右側、左側どちらにも据え付けができます。ただし、窓の構造によっては、右側据え付けで戸締まりができない場合があります。
 ●窓の開き幅は、38cm以上必要です。
 注)ネジによる据え付けによって、取り付け後が残ることがあります。

■据え付けられる窓

窓の種類	高さ	補助金具
○アルミ製窓(立ち上がり高さ10mm以上、かつ幅7mm未満の場合)	77~140cm	不要
○アルミ製窓(立ち上がり高さ10mm未満、または幅7mm以上の場合)	80~140cm	必要
○木製窓		必要
○スチール製窓		必要

窓の開き幅38cm以上

窓の高さ

■本体

■同梱部品

- 取付枠
- 補助金具(2本)
- 窓パッキン
- 丸木ネジ・ドリルネジ(4本)
- 窓ストッパー
- 小窓シール
- 段付きネジ(2本)
- クーラー固定ネジ
- 粘着テープ

■工具

- 巻尺(約3m)
- ドライバー
- コインまたはドライバー(幅広)
- はさみ(またはカッター)

電源について

- 屋内の壁コンセントで20cm以上なくても単独で使用し100V15A以上のコンセントを確認してください。
- 電源プラグの改造や延長コードの使用、タコ足配線はしないでください。

■据え付け場所を選ぶ

- 冷風吹き出し口前方に障害物がなく、部屋全体に冷気が行き渡る場所。
- 窓外側の風通しがよく、背面から1m以上の空間があり温風がこもらない場所。
- 窓が強く振動の伝わりにくい場所。
- 雨などの直下は避け、吹き降りなどにより窓から雨水が侵入しない場所。
- 背面からの温風が隣家の窓に吹き付けたりせず、また騒音の伝わりにくい場所。
- 可燃性ガスのもれる恐れのない場所。
- 油や煙・蒸気にさらされない場所。

1 取付枠を取り付けます

- 取付枠の下の溝を窓の立ち上がりに差し込みます。
- 柱側いっぱい寄せて下側のネジを締め付けます。

2 取付枠上部を引き上げ固定します

- 枠上部を引き上げ、窓の立ち上がりに溝を差し込みます。
- 枠上部を上へ押し付けながら中央2本のネジを締めます。
- 上側のネジを2本締めます。(すべてのネジはコインまたはドライバー(幅広)でしっかり締めてください)

3 取付枠に窓ストッパーを取り付けます

- 窓ストッパーのどつが室内側で写真の向きとなるように、段付きネジで取り付けます。(ドライバーでしっかり固定します)
- 窓ストッパーのどつを押しスリットに通し、写真の位置で止まるまで室外側に押し出します。

4 エアコンを取り付けます

- エアコンの底部を取付枠に突き当たるまで入れます。
- エアコンの上側を「カチッ」と音がするまで押し込んでセットします。
- クーラー固定ネジでしっかり固定します。

5 窓パッキンを貼り付けます

ガラス窓の隙間から外気や虫などの侵入を防ぐために、室外側のガラス戸に窓パッキンを貼ります。

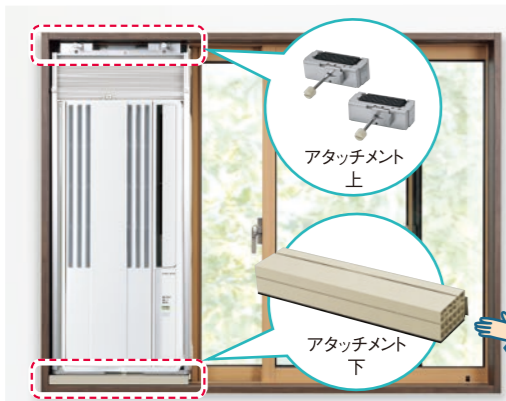
- ガラス戸の高さと同じ長さに合わせて切ります。
- 上下をガラス戸の形状に合わせてカットし、貼り付けます。

完成です!

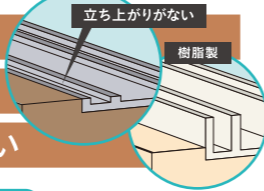
詳しくは据付説明書をご覧ください。
 ○冷房専用タイプを例に説明しています。

据え付け方がわかる動画配信中

アタッチメントをつけるだけ これまで設置できなかった窓も据え付け可能に!

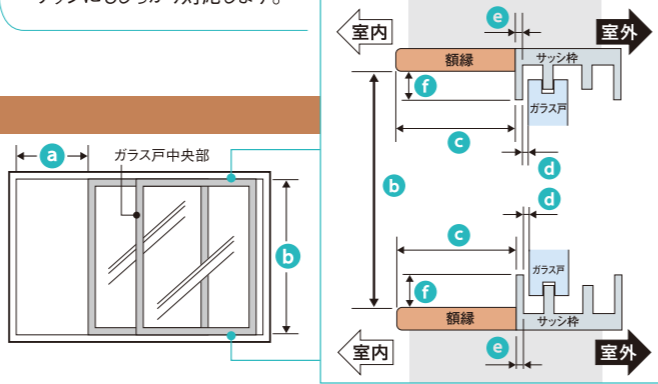


サッシに立ち上がりがない
賃貸で家屋にねじ止めができない
樹脂製のサッシで据え付けができない



ねじ跡が残らない! 窓枠用アタッチメント【WMA-1】で解決

ウインドエアコン取付枠を上下に突っ張り、アタッチメントで固定。窓の額縁にねじ止めせずに取り付けることにより、立ち上がりがないサッシや樹脂製サッシにもしっかり対応します。



アタッチメント取り付け条件

■取り付け可能な窓やサッシの条件、各寸法(a~f)は下記の通りです。

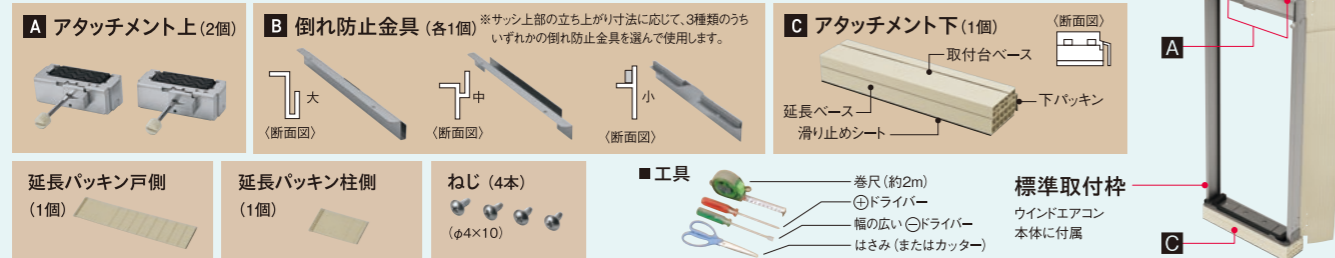
- a 窓の開き幅: 38cm以上
- b 窓高さ: 90~140cm
- c 額縁の奥行き: 9cm以上
- d サッシ枠とガラス戸のすき間: 2.5mm以上
- e サッシ枠の立ち上がりの幅: 8mm以下
- f サッシ枠の立ち上がりの高さ: 37mm以下

※額縁が水平でブラインドやカーテンレールなどが取り付けられていないこと

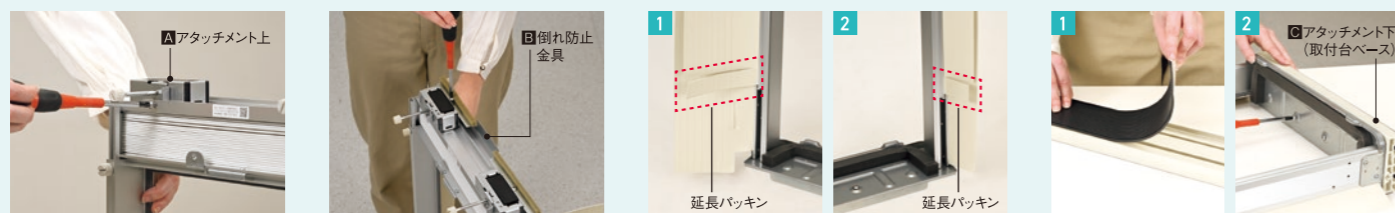
■窓の左側据え付けのとき、室内側のガラス戸中央部が厚いサッシや、立ち上がりより室内側に「とってなどの構造物がある」または「サッシが突き出ている」場合、右側のサッシを全開にできないことがあります。

窓枠用アタッチメント【WMA-1】の取り付け方 ※立ち上がりがないサッシに説明しています。 ※冷房専用タイプ用、テラス窓用取付枠には使用できません。

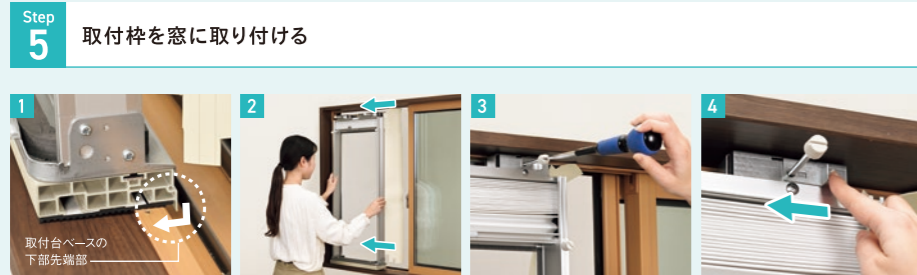
冷房専用シリーズ 標準取付枠用 別売 窓枠用アタッチメント WMA-1 4906128 306788 7,920円(税抜7,200円)



- Step 1 標準取付枠にアタッチメント上を取り付ける
- Step 2 倒れ防止金具を取り付ける
- Step 3 延長パッキンを取り付ける
- Step 4 標準取付枠にアタッチメント下を取り付ける



アタッチメント上を左右に取り付けます。
倒れ防止金具を取り付けます。 ※サッシ上部の立ち上がり寸法によって使用する倒れ防止金具が異なります。
両サイド(柱側・戸側)のパッキンに延長パッキンを取り付けます。 ※サッシ上部の立ち上がり寸法によっては延長パッキンの取り付けが必要となります。
1 取付台ベースに滑り止めシートを貼り付けてから、2 標準取付枠に取り付けます。 ※サッシ下部の立ち上がりによってアタッチメント下の組み合わせを変えます。



1 取付台ベースの下部先端部をサッシにかけ2 取付枠を柱側に寄せます。3 窓の高さに合わせて上板を伸ばし、各所ねじ・ナットをしっかりと締め付けます。4 最後にロック金具で固定します。

完成です! 窓枠用アタッチメントの取り付けは完了です。これ以降は、ウインドエアコン本体の据え付けとなります。前ページの4以降をご覧ください。

もっとわかりやすく! 窓枠用アタッチメント取り付け方法 動画配信中



コロナ延長保証システムのご案内(セパレートエアコンのみ対象です)

エアコンをより長く、安心してお使いいただくために、「8年・10年各延長修理保証契約」制度を設けております。お申し込みは専用パンフレットにご記入ください。専用パンフレットは販売店、または(株)コロナにお問い合わせください。

延長保証期間 ※延長保証、保証期間について詳しくはホームページをご覧ください。

▶8年延長修理保証

お買い上げ日(メーカー保証開始日)									
1年後	2年後	3年後	4年後	5年後	6年後	7年後	8年後	9年後	10年後~
メーカー保証	延長保証							通常の有料修理	

▶10年延長修理保証

お買い上げ日(メーカー保証開始日)									
1年後	2年後	3年後	4年後	5年後	6年後	7年後	8年後	9年後	10年後~
メーカー保証	延長保証							通常の有料修理	

- 1 お買い上げ日(メーカー保証開始日)から8年または10年間(メーカー保証期間を含む)の長期保証。
- 2 万一対象商品が故障した場合の修理費用(技術料・出張料・部品代)は全て無料。
- 3 専門の技術スタッフが安心と真心のサービスを提供いたします。

申し込み有効期間:8年、10年延長保証ともに、お買い上げ日(メーカー保証開始日)から6ヵ月以内。

修理保証対象期間について
・製品ご購入時あるいはお買い上げ日(メーカー保証開始日)から6ヵ月以内にお申込みください。
・延長保証はメーカー保証を含め、お買い上げ日(メーカー保証開始日)から契約期間の長期保証となります。
また、保証期間終了後は通常の有料修理に移行します。
・延長保証期間中に機器の不具合が発生した場合に無料で修理をします。
・延長保証はメーカーの無料修理規定内容に準じます。不当な取扱い、消耗品および機器以外の要因で機器が不具合を発生した場合については対象外となります。
・機器を一般家庭以外に設置している場合は延長保証には、ご加入できません。
・契約後のプラン変更・解約はできません。

スマートフォン、パソコンからお申し込みいただくことができます。
<https://www.corona.co.jp/cat/index.html>



■電源プラグの形状について

コンセント形状が規格化されましたので、プラグの形状も次のようになりました。

単相100V-15A		単相100V-20A		単相200V-15A		単相200V-20A	
プラグ形状	コンセント形状	プラグ形状	コンセント形状	プラグ形状	コンセント形状	プラグ形状	コンセント形状

100Vと200Vの誤接続を防止するため、100V-20Aコンセント(L形)、200V-15A(タンデム)及び200V-20A(エルバー)コンセント形状が規格化されました。一般住宅のコンセントも新規形状コンセントを順次採用することになりました。

■省エネのための上手な使い方

- 1 室内温度は適温に 冷えすぎ、暖めすぎにならないよう、こまめに温度調節を。例えば冷房時は1℃高め、暖房時は1℃低めでそれぞれ10%も省エネになります。
- 2 フィルターの清掃はこまめに フィルターの目づまりは、冷暖房効果を弱めます。2週間に1回はぜひ清掃を。例えばフィルター清掃をせずにゴミやホコリ等がたまると、電気代で約6%ムダ使いになります。
- 3 タイマーを有効に おやすみの時や、おでかけの時、タイマーを活用して必要な時間だけ運転しましょう。電気代が省けます。
- 4 室外機のまわりをふさがずに 室外機の吹き出し口に障害物があると、冷暖房効果を弱め電気代がムダになります。
- 5 窓や戸の開閉は少なめに 外気が入ると冷暖房効果が悪くなり、電気代がムダになります。

●地球環境保全への取り組み:「エコロジー工事」(真空ポンプ方式によるエアバージ) エアコン業界ではオゾン層保護・温暖化防止のため、据え付け工事の際にも冷媒を大気へ放出しない「エコロジー工事」を推進しております。この工事には専用工具や専門的な知識・技術が必要とし作業時間を要しますので工事費用への影響も想定されますが、適切な据え付け工事の実施にご理解くださいますようお願いいたします。

既設配管再利用 資源の有効活用に取り組んでいます。今ある配管がそのまま使えます! だから、工事もカンタン!

- 冷媒管が細管φ6.35mm、太管φ9.52mmで配管の厚みは0.8mm以上のとき既存配管をそのまま再利用できます。
- 既設エアコンでポンプダウン運転し、冷媒・冷凍機油の回収をお願いします。
- 接続時は、新冷媒に対応したフレア加工および製品に付属のフレアナットをご使用ください。
- 配管作業における「水分・異物混入管理」に留意して作業をお願いします。

※エアコンの故障等でポンプダウンができない場合や、配管内に極端に汚れている場合は配管洗浄するか、新しい配管に交換してください。
※配管工具はR32用またはR410A用をご使用ください。
※異径配管接続には対応していません。接続配管径の仕様が異なりますので、買い替え後のエアコンに合った新しい配管をご使用ください。

詳しくは販売店にお問い合わせください。

フロンラベルの表示について

このラベルはフロン排出抑制法に基づき指定製品に使用されている冷媒フロンの環境影響度として用いられている地球温暖化係数(GWP)について定められた目標への達成度を表したものです。製品を選択する時のご参考にしてください。家庭用エアコンは、出荷台数で加重平均した環境影響度として用いられている地球温暖化係数(GWP)の値が、目標年度(2018年)において目標値(750)を上回らないことが、製造事業者等に義務付けられています。
注)ウインドエアコンはフロン排出抑制法の適用除外品です。

使用するフロン類等の種類	GWP値
R32	675

■R32冷媒使用機種

