

# AQUA

## 全自動洗濯機

### AQW-5E5 ホワイト (W) オープン価格\*

★オープン価格の商品は希望小売価格を定めておりません。

angle  
Select

傷がつきにくい、強化ガラス採用

# お手入れしやすい ガラストップ



洗濯・脱水容量

## 5kg

風乾燥 1.5kg(化繊)

毛布洗い3kg

### 洗いムラを抑えて、しっかりもみ洗い!

#### STEP 1 高濃度クリーン浸透

少ない水量からパルセーターを回転させることで洗剤を素早く溶かします。高濃度の洗剤液を繊維の奥まで浸透させてから洗うことで汚れを落としやすくします。

#### STEP 2 3Dアクティブ洗淨

トールウイングパルセーターで衣類を大きくかくはん。タテとヨコ方向の立体水流で洗いムラを抑え、しっかりもみ洗いします。

布傷みを抑えてもみ洗い

スクラブドラム



タテとヨコの  
立体水流を起こす

トールウイング  
パルセーター



※1 抗菌



[イメージ図]

※1: [試験機関] (一財)日本食品分析センター [試験方法] 抗菌試験 (JIS Z 2801) [抗菌方法] 抗菌剤を樹脂に練り込み [対象部分] パルセーター [試験結果] 菌の増殖抑制率99%以上。

### 布がらみを抑えて取り出しやすい!

#### ほぐし仕上げ※2

脱水後、約1分間パルセーターの回転でほぐし運転※2をします。

★洗濯物の種類や量によっては衣類がほぐれないときがあります。

※2: [標準]「自分流」「すすぎ1回」「脱水まっぴゃこ」コースのときにほぐし運転をします。以下の場合にはほぐし運転を行いません。(水量が45Lのとき/水量を手動で設定した場合/お好みですすぎ・脱水または脱水のみを設定した場合)

### スピード洗濯

標準コース 運転目安時間 約37分

### オリジナルポイント

#### ① オリジナルデザイン

パールホワイトカラー&  
木目調ヘアライン

#### ② 脱水後の放置によるシワ防止に! 脱水まっぴゃこコース

こんなときありませんか?

脱水終了後に衣類を  
放置してしまうと  
ひどいシワに...



[イメージ]

脱水まっぴゃこコースなら

すすぎの最終行程で、  
水を残して一時停止します。  
外出時など、脱水して  
すぐ干せないときに  
便利です。



[イメージ]

本カタログ掲載商品の価格には、配送費、設置調整費、アース工事費、使用済み商品の引き取り費用等は含まれておりません。また、洗濯機を廃棄する場合には家電リサイクル法に基づく収集・運搬料金、再商品化等料金(リサイクル料金)が必要になります。

## 洗いのプロ AQUA コインランドリー用機器シェアNo.1\*の技術力

※コインランドリー用機器 出荷台数(2024年1月~12月)において(当社調べ)

## 各行程の時間・回数が選べる!

### お好み設定

予約運転は2〜24時間後まで設定可能。洗い時間・すすぎ回数・脱水時間または風乾燥時間をお好みで選べるので、汚れ具合や洗濯物に合わせた「お好み」の洗い方が設定できます。

予約	2〜24時間後	脱水	0(ナシ)〜15分
洗い	0(ナシ)〜15分	または 風乾燥	30分・60分・ 2時間・3.5時間
すすぎ	0(ナシ)〜注水すすぎ3回		

## お好みの洗濯方法を記憶!

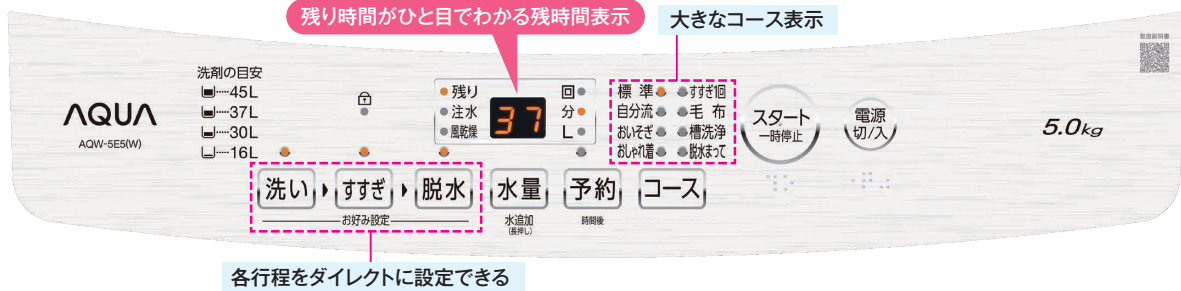
### 自分流コース

自分流に合わせて設定した運転内容を記憶させることができます。次からは「自分流」を選ぶだけで前回の設定内容で運転できます。  
\*初期設定は[洗い:15分][すすぎ:注水すすぎ2回][脱水:10分]になっています。  
\*「水量」と「予約」は記憶しません。

## 時短と節水を実現!

### すすぎ1回コース

すすぎ回数の設定をしなくてもすすぎ1回OKの洗剤を使えるので、手間をかけずに節水と洗濯時間の短縮をすることができます。  
\*すすぎ1回と表記されている洗剤をご使用ください。



## ■コース

標準	自分流	おいそぎ	すすぎ1回	脱水まって	毛布※3	おしゃれ着	槽洗浄
5kgまで	5kgまで	5kgまで	5kgまで	5kgまで	毛布・・・3kgまで 掛けふとん・・・1.4kgまで	1.2kgまで	3時間/12時間

※3:別売の大容量洗い用洗濯ネット(CN-3)希望小売価格3,850円(税込)が必要です。

## ■仕様表

洗濯・脱水容量	5kg
標準使用水量(定格)	約95L
水量	45L〜(無段階)〜24L・16L(手動)
標準コース運転目安時間	約37分(50/60Hz)
定格消費電力	300W(50Hz)/320W(60Hz)
消費電力量	88Wh(50/60Hz)
運転音	洗い時/約35dB 脱水時/約47dB
総外形寸法	幅525×奥行500×高さ890(mm)
本体幅	480mm
設置可能防水パン	498mm以上(奥行内寸法)
質量	約26kg
JANコード	4582678514479

## 風で力化繊維衣類を乾燥!

### 風乾燥(時間設定可)

洗濯槽の高速回転で風を槽内に取り込んで、洗濯物の水分を飛ばします。また、洗濯槽の乾燥にも使えます。

\*30分・60分・2時間・3.5時間と設定時間を変更することができます。  
\*ほぼ乾燥できる容量:化繊1.5kg以下 \*気温・湿度・水温等によって乾き具合が異なります。  
\*「おしゃれ着」「毛布」「槽洗浄」コースは風乾燥を設定できません。

## 黒カビを抑制!※1

### 槽自動おそうじ

脱水時に吹き出される水によって洗濯槽の裏側に付着している洗剤カス等を洗い流すことにより、黒カビを抑えます。※1

※1:[試験機関](一財)日本食品分析センター[試験方法]洗濯・脱水槽外側に取り付け付けた培地付着布によるカビ発育確認[カビ抑制方法]槽自動おそうじによる[対象部分]洗濯・脱水槽[試験結果]カビの発育なし。\*全ての菌に対して効果があるわけではありません。

\*吹き出す水が当たりにくい箇所は、洗剤カスが残る場合があります。

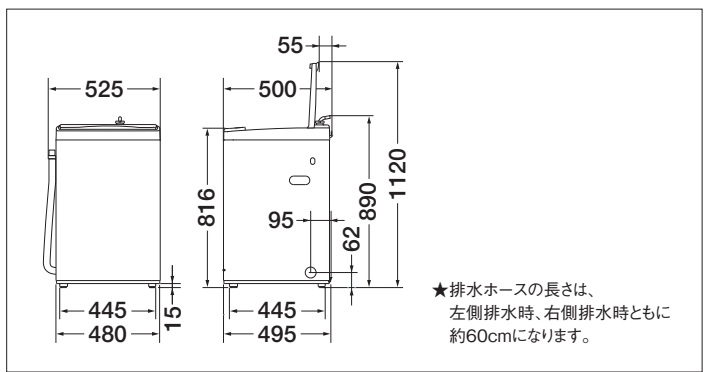
## 定期的なお手入れで清潔に

### 槽洗浄コース

汚れ・臭いの予防は「槽洗浄3時間」コース(1〜2か月に1回程度)、汚れ・臭いが発生した場合は「槽洗浄12時間」コース※2でお手入れできます。

※2:別売の洗濯槽クリーナー(SWCLEAN-2)希望小売価格2,310円(税込)をご使用ください。

## ■寸法図(mm)



★排水ホースの長さは、左側排水時・右側排水時ともに約60cmになります。

●各データは、日本電機工業会・自主基準「洗濯性能評価法」によります。

### 保証書に関するお願い

●取扱説明書の裏表紙が保証書になっています。ご購入の際、必ず記入事項をご確認の上、保存ください。尚、店名、ご購入年月日の記載のないものは無効となります。

●製品の定格およびデザインは改善等のため予告なく変更する場合があります。●製品の色は印刷物ですので実際の色と多少異なります。

<b>お客さまご相談窓口</b> 受付時間(365日) 9:00~18:30	固定電話からは <b>0120-880-292</b> 携帯電話からは <b>0570-040-292</b> (有料) FAXからは <b>0570-013-790</b> (有料)
<b>修理サービスご相談窓口</b> 受付時間 月曜日~金曜日 9:00~18:30 土曜・日曜・祝日 9:00~17:30	固定電話からは <b>0120-778-292</b> 携帯電話からは <b>0570-030-292</b> (有料)

●ご相談窓口でお受けした、お名前、ご住所、お電話番号などの個人情報は、商品・サービスに関するご相談・お問い合わせの対応のみを目的として適切に管理いたします。なお、この目的のためにアクア株式会社および関係会社で上記個人情報を利用することがあります。また、お客さまが当社にお電話でご相談、ご連絡いただいた場合には、お客さまのお申し出を正確に把握し、適切に対応するために、通話内容を録音させていただくことがあります。詳しくは、当社ホームページをご覧ください。



表示を正しく  
家電公取協会

## アクア株式会社 aqua-has.com

〒103-0012 東京都中央区日本橋堀留町1丁目11番12号

●このカタログの内容についてのお問い合わせは、お近くの販売店にご相談ください。もし、販売店でおわかりにならないときは、当社お客さまご相談窓口におたずねください。

VEGETABLE OIL INK ●このカタログは環境に配慮した植物油インキを使用しています。

●このカタログの記述内容は2025年11月現在のものです。 [AQW4135]