

あたらしい思いやりのカタチ。

AQUA

全自動洗濯機

AQW-S70E3 ホワイト(W) オープン価格*

★オープン価格の商品は希望小売価格を定めておりません。

傷がつきにくい、強化ガラス採用

お手入れしやすい ガラストップ

angle
Select



洗濯・脱水容量

7kg

風乾燥
3kg(化繊)

毛布洗い
4.2kg

洗いムラを抑えて、しっかりもみ洗い!

STEP 1 高濃度クリーン浸透

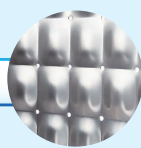
少ない水量からパルセーターを回転させることで洗剤を素早く溶かします。高濃度の洗剤液を繊維の奥まで浸透させてから洗うことで汚れを落としやすくします。

STEP 2 3Dアクティブ洗浄

トールウイングパルセーターで衣類を大きくかくはん。タテとヨコ方向の立体水流で洗いムラを抑え、しっかりもみ洗います。

布傷みを抑えて
もみ洗い

スクラブドラム



タテとヨコの
立体水流を起こす

トールウイング
パルセーター



※1
抗菌



[イメージ]

※1:試験依頼先/(一財)日本食品分析センター、試験方法/抗菌試験(JIS Z 2801)、抗菌方法/抗菌剤を樹脂に練り込み、対象部分/パルセーター、試験結果/菌の増殖抑制率99.0%以上。

デザインと操作性を向上!

お手入れをかんたんに心地よく

ガラストップ

GLASS
TOP

強化ガラス
採用

フラットデザイン

凹凸の少ない
すっきり形状

エディオンだけ

オリジナルコース

部屋干し時間を短縮したいときに!

部屋干しコース

脱水運転を長めに行います。

部屋干しのメリット

気になる
ホコリや花粉対策
天日干しによる
衣類の日焼け予防



(イメージ)

本カタログ掲載商品の価格には、配送費、設置調整費、アース・工事費、使用済み商品の引き取り費用等は含まれておりません。また、洗濯機及び衣類乾燥機を廃棄する場合には家電リサイクル法に基づく収集・運搬料金、再商品化等料金(リサイクル料金)が必要になります。

洗いのプロ AQUA コインランドリー用機器シェアNo.1*の技術力

※コインランドリー用機器 出荷台数(2022年1月~12月)において(当社調べ)

布がらみを抑えて取り出しやすい!

ほぐし仕上げ※1

★洗濯物の種類や量によっては衣類がほぐれないときがあります。

※1:「標準」「すすぎ1回」「自分流」「部屋干し」コースの時にほぐし運転を行います。以下の場合にはほぐし運転を行いません。
 〈水量が48L以上の時/水量を手動で設定した場合/お好みで脱水のみを設定した場合〉



布傷みを抑えて洗い上げる! すすぎ1回洗剤が使える!
 衣類ケアコース すすぎ1回コース

各行程の時間・回数が選べる!

お好み設定

予約運転の設定や、洗い時間・すすぎ回数・脱水時間をお好みで選べるので、汚れ具合や洗濯物に合わせた「お好み」の洗い方が設定できます。

- 予約 2~24時間後
- 脱水 0(ナシ)~10分
- 洗い 0(ナシ)~15分
- すすぎ 0(ナシ)~注水すすぎ3回
- またほ 風乾燥 30分・60分・2時間・3.5時間

風力で化繊混紡衣類を乾燥!

風乾燥(時間設定可)

洗濯槽の高速回転で風を槽内に取り込んで、洗濯物の水分を飛ばします。また、洗濯槽の乾燥にも使えます。

★3.5時間・2時間・60分・30分と設定時間を変更することができます。NEW
 ★ほぼ乾燥できる容量:化繊混紡3kg以下 ★気温・湿度・水温等によって乾き具合が異なります。
 ★「衣類ケア」「毛布」「おしゃれ着」「部屋干し」「槽洗浄」コースは風乾燥を設定できません。

液体洗剤・柔軟剤が入れやすい

液体洗剤/柔軟剤投入容器

投入容器を洗濯機上部に配置。洗剤が入れやすく、お手入れする時は取りはずせるので便利です。



仕上がりをキレイに

W糸くずフィルター

洗濯時に出る糸くずを、2つのカセット式フィルターでしっかりキャッチ。衣類への付着を抑えてキレイに仕上げます。

※2:試験依頼先/(一財)日本食品分析センター、試験方法/抗菌試験(JIS Z 2801)、抗菌方法/抗菌剤を樹脂に練り込み、対象部分/バルセーター・糸くずフィルター枠、試験結果/菌の増殖抑制率99.0%以上。



黒カビなどの発生を抑制!※3

槽自動おそうじ

脱水時に吹き出される水によって洗濯槽の裏側に付着している洗剤カス等を洗い流すことにより、黒カビを抑えます。※3

※3:試験依頼先/(一財)日本食品分析センター、試験方法/洗濯・脱水槽外側に取付けた培地付着布によるカビ発生確認、カビ抑制方法/槽自動おそうじによる、対象部分/洗濯・脱水槽、試験結果/カビの発生なし。*全ての菌に対して効果があるわけではありません。

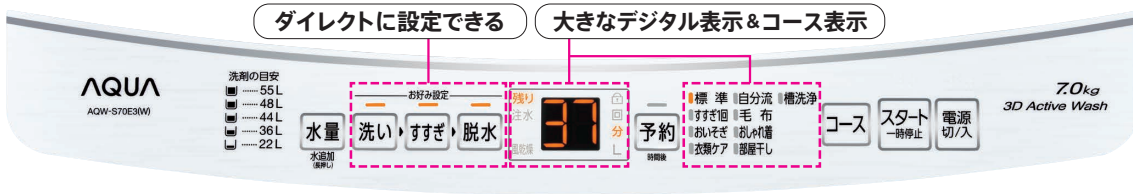
★吹き出す水が当たりにくい箇所は、洗剤カスが残る場合があります。

定期的なお手入れで清潔に

槽洗浄コース

黒カビや洗剤カス・臭いを予防するためには槽洗浄3時間コース NEW (1~2ヶ月に1回程度)、黒カビなどが発生した場合には槽洗浄12時間コース※4でお手入れしてください。

※4:別売の洗濯槽クリーナー(SWCLEAN-2)希望小売価格2,310円(税込)をご使用ください。



■コース

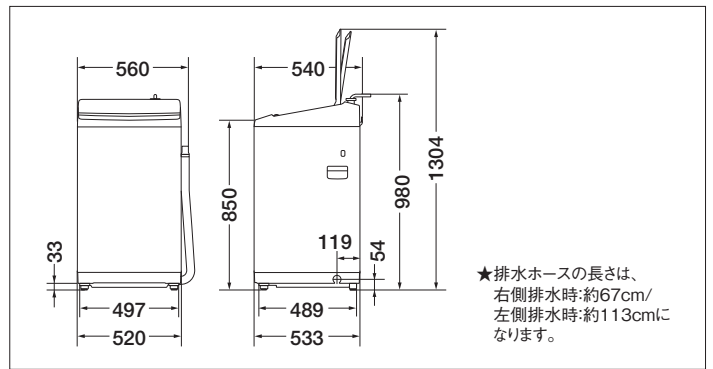
標準	すすぎ1回	おいそぎ	衣類ケア	自分流	部屋干し	毛布(ふとん)※4	おしゃれ着	槽洗浄
7kgまで	7kgまで	7kgまで	7kgまで	7kgまで	7kgまで	毛布・・・4.2kgまで ふとん・・・1.8kgまで	1.5kgまで	約3時間/約12時間

※4:別売の大型洗い用洗濯ネット(CN-3)希望小売価格3,850円(税込)が必要です。

■仕様表

洗濯・脱水容量	7kg
標準使用水量(定格)	約113L
水量	55L~(無段階)~24L・22L(手動)
標準コース運転目安時間	約37分(50/60Hz)
定格消費電力	320W(50Hz)/380W(60Hz)
消費電力量	90Wh(50Hz)/110Wh(60Hz)
運転音	洗い時/約42dB 脱水時/約49dB
総外形寸法	幅560×奥行540×高さ980mm
ボディ幅	520mm
設置可能防水パン	540mm以上(奥行内寸法)
質量	約35kg
JANコード	4582678511089

■寸法図(mm)



●このページの各データは、日本電機工業会「自主基準「洗濯性能評価方法」「乾燥性能評価方法(2009年11月19日改定)」によります。

保証書に関するお願い

●取扱説明書の裏表紙が保証書になっています。ご購入の際、必ず記入事項をご確認の上、保存ください。尚、店名、ご購入年月日の記載のないものは無効となります。●洗濯機の補修用性能部品の保有期間は製造打ち切り後6年です。

●製品の定格およびデザインは改善等のため予告なく変更する場合があります。●製品の色は印刷物ですので実際の色と多少異なります。

<p>お客さまご相談窓口</p> <p>受付時間(365日) 9:00~18:30</p>	<p>固定電話からは</p> <p>0120-880-292</p> <p>携帯電話からは</p> <p>0570-040-292(有料)</p> <p>FAXからは</p> <p>0570-013-790(有料)</p>
<p>修理サービスご相談窓口</p> <p>受付時間 月曜日~金曜日 9:00~18:30 土曜・日曜・祝日 9:00~17:30</p>	<p>固定電話からは</p> <p>0120-778-292</p> <p>携帯電話からは</p> <p>0570-030-292(有料)</p>

●ご相談窓口でお受けした、お名前、ご住所、お電話番号などの個人情報、商品・サービスに関するご相談・お問い合わせの対応のみを目的として適切に管理いたします。なお、この目的のためにアクア株式会社および関係会社で上記個人情報を利用することがあります。また、お客さまが当社にお電話でご相談、ご連絡いただいた場合には、お客さまのお申し出を正確に把握し、適切に対応するために、通話内容を録音させていただくことがあります。詳しくは、当社ホームページをご覧ください。



アクア株式会社 aqua-has.com

〒103-0012 東京都中央区日本橋堀留町1丁目11番12号

VEGETABLE OIL INK ●このカタログは環境に配慮した植物油インキを使用しています。

●このカタログの内容についてのお問い合わせは、お近くの販売店にご相談ください。もし、販売店でおわかりにならないときは、当社お客さまご相談窓口におたずねください。

●このカタログの記述内容は2023年11月現在のものです。 [AQW4112]