

AQUA

心地よさ、という品質。

2ドア冷凍冷蔵庫

AQR-13E8 ホワイト(W)
オープン価格*

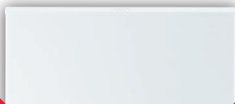
★オープン価格の商品は希望小売価格を定めておりません。

コンパクトだから、ちょうどいい。

＼ AQR-13E8のオリジナルポイント /

ORIGINAL POINT 1

オリジナルカラー



ORIGINAL POINT 2

卵皿付き



霜がつかない

ファン式冷却



引き出しタイプで冷凍食品をたっぷりストック

46L大容量冷凍室

オーブンレンジが置ける※1

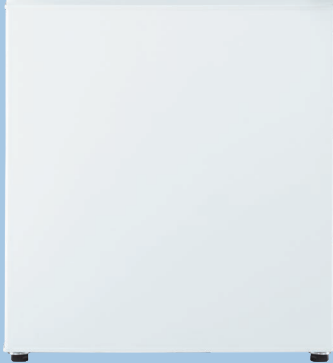
耐熱100℃テーブル

生鮮食品の保存に便利

低温フリーケース

※1:オーブンレンジのタイプ・サイズによっては置けない場合があります。

本カタログ掲載商品の価格には、配送費、設置調整費、アース工事費、使用済み商品の引き取り費用等は含まれておりません。
また、冷蔵庫及び冷凍庫(家庭用)を廃棄する場合には家電リサイクル法に基づく収集・運搬料金、再商品化等料金(リサイクル料金)が必要になります。



ORIGINAL POINT 1
オリジナルカラー

ORIGINAL POINT 2
卵皿付き

- インテリアに調和する
フラット&スクエアデザイン
- お手入れしやすい
強化処理ガラス棚
- 設置奥行55.7cmの薄型設計
「壁ピタ設置」対応
- 庫内を明るく照らす
LED庫内灯

1 引き出しタイプで冷凍食品をたっぷりストック 46L大容量冷凍室

冷凍食品がたっぷりストックできる引き出しタイプ。貯水スペースのついたバスケットにはアイスクリームなど小物もすっきり整理できます。



定格内容積 2ドア冷凍冷蔵庫
126L
AQR-13E8
(W)ホワイト

2021年省エネ基準達成率
107%
年間消費電力量(50/60Hz)
280kWh/年
2015年新測定方法(JISC 9801-3:2015)

※※※※
ノンフロン グリーン購入法適合商品



2 オープンレンジが置ける※1 耐熱100℃テーブル

耐熱100℃テーブルだから、オープンレンジが置けます※1。レンジから食品を取り出しやすく、使いやすいローボディに仕上げました。

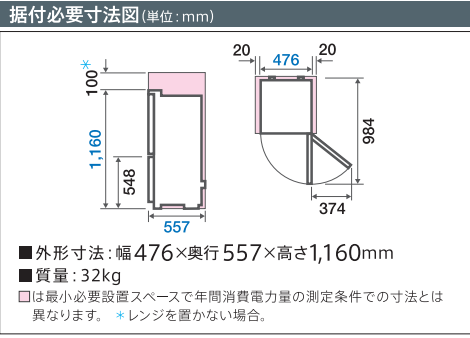
※1:オープンレンジのタイプ・サイズによっては置けない場合があります。

3 生鮮食品の保存に便利 低温フリーケース

冷蔵室内に低温で保存できるフリーケースを内蔵。お肉や魚などの生鮮食品の保存におすすめ。ドリンクを早く冷やすことも可能です。



冷蔵室
80L
(内フリーケース
7L)
冷凍室
46L
(31L)



冷 蔵 室			冷 凍 室			そ の 他			
LED庫内灯	強化処理ガラス棚	高さ調節棚	低温フリーケース	製氷皿	貯水コーナー	バスケット	静音設計	耐熱100℃テーブル	壁ピタ設置
○	○	○	○	○	○	○	約25dB※2	○※1	○

※1:オープンレンジのタイプ・サイズによっては置けない場合があります。 ※2:JIS C 9607規定の騒音試験による(安定運転時)。

●印刷物ですと実物とは若干色異なる場合があります。また、見る角度や照明により、色のイメージは微妙に異なります。 ●仕様及びデザインは性能改善のため予告なく変更する場合があります。 ■JANコード AQR-13E8(W) 4562335448194

安全に関するご注意

●ご使用前に「取扱説明書」をよくお読みのうえ、正しくお使いください。

●水のかかる所には冷蔵庫を設置しないでください。絶縁が悪くなり、漏電の原因になります。湿気の多い所・水気のある所に冷蔵庫を据え付けるときには、アース・漏電遮断器を取り付けてください。故障や漏電のときに感電するおそれがあります。アース・漏電遮断器の取り付けは販売店にご相談ください。 ●冷蔵庫には医薬品や学術試料などは入れないでください。家庭用冷蔵庫では温度管理の厳しいものは保存できません。 ●地震などによる冷蔵庫の転倒防止の処置をしてください。振動により冷蔵庫が転倒し、けがの原因となります。 ●エーテル・ベンジン・アルコール・ライターなどの揮発性、引火性のあるものは、貯蔵しないでください。爆発の危険性があります。

保証書に関するお願い

●商品には保証書を添付しております。ご購入の際は、必ず保証書をお受け取りのうえ、保存ください。尚、店名、ご購入年月日の記載のないものは無効となります。 ●製造番号は安全確保上重要なものです。お買い上げの際は、商品本体に製造番号が表示されているか確かめください。 ●冷蔵庫の補修用性能部品の保有期間は製造打切り後9年です。

お客さまご相談窓口
受付時間(365日)
9:00~18:30

固定電話からは
0120-880-292
携帯電話・PHSからは
0570-040-292(有料)
FAXからは
0570-013-790(有料)

修理サービスご相談窓口
受付時間
月曜日~金曜日 9:00~18:30
土曜・日曜・祝日 9:00~17:30

固定電話からは
0120-778-292
携帯電話・PHSからは
0570-030-292(有料)



表示を正しく
家電取協会員

●お求めは、信用とアフターサービスのゆきとどいた当店で

●ご相談窓口でお受けした、お名前、ご住所、お電話番号などの個人情報は、商品・サービスに関わるご相談・お問い合わせの対応のみを目的として用い適切に管理いたします。なお、この目的のためにアクア株式会社および関係会社で上記個人情報を利用することがあります。また、お客さまが当社に電話でご相談、ご連絡いただいた場合には、お客さまのお申し出を正確に把握し、適切に対応するために、通話内容を録音させていただくことがあります。詳しくは、当社ホームページをご覧ください。

アクア株式会社 aqua-has.com
〒103-0012 東京都中央区日本橋堀留町1丁目11番12号

●このカタログの内容についてのお問い合わせは、お近くの販売店にご相談ください。もし、販売店でおわかりにならないときは、当社お客さまご相談窓口におたずねください。

VEGETABLE OIL INK ●このカタログは環境に配慮した植物油インキを使用しています。

●このカタログの記述内容は2020年12月現在のものです。 [AQR6064]