

# HITACHI

# クリーナー

angle Select CV-P270E5

吸込仕事率\*1(消費電力1,180W)

## 強烈パワー 620Wの紙パック式。 小型・軽量 2.7kg ボディ。

### CV-P270E5 日本製

オープン価格★

吸込仕事率\*1 **620**W~約100W  
消費電力 1,180W~約230W  
本体質量\*2 2.7kg



自走

モーター駆動方式  
ヘッド幅 約23cm  
白色LEDライト付き  
からまんブラシ

運転音\*3  
67~約60dB

ブラシ  
水洗い対応



グリップハンドル  
抗菌加工※1

ヘッドを踏んで手もとの  
レバーを引くと使いやすい  
長さに調節できます。  
[サツとズームパイプ]



ここがオリジナル!

### ほうきブラシ

チューブ状の吸込口で、クリップな  
どの小物を吸わずにごみを吸引。



引き出しの中やサッシの溝  
など、掃きながらキレイに  
できます。

※付属のアタッチメントと組み合わせてご使用  
ください。



ここがオリジナル!

### オリジナルデザイン (カザリシートにヘアライン調の) シルバー色を採用

白色LEDライト付き



マーブルベージュ(C)  
\*模様には個体差があります。

## かるパック

日立 紙パック式クリーナー

※1 ●登録番号:JP0122180A0019Z ●試験依頼先:一般財団法人 ポーケン品質評価機構 ●試験方法:JIS Z 2801に基づく ●抗菌方法:無機抗菌剤、練り込み ●対象部分:グリップハンドル ●試験結果:抗菌活性値2.0以上(抗菌活性値2.0以上で抗菌効果があるとされています) ●試験報告書発行日:2023年4月10日 ※SIAAマークはISO22196法により評価された結果に基づき、抗菌製品技術協議会ガイドラインで品質管理・情報公開された製品に表示されています。

### 軽量・コンパクト構造で 持ち運びがラクラク。



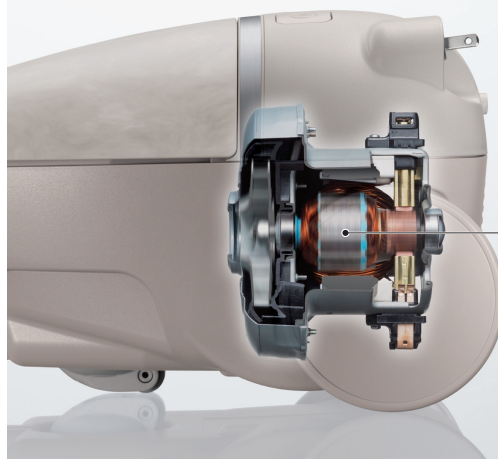
本体質量\*2

## 2.7kg

小型・軽量

### 小さくて軽いのに強烈パワーを発揮します。

高性能ファンモーターとヘッドから本体排気口までの空気流路をスムーズ  
にすることにより、強烈パワーを実現しました。



吸込仕事率\*1

## 620w

(消費電力1,180W)

高性能ファンモーター

モーターの  
日立

イメージ図

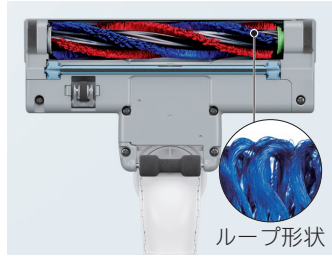
\*1 吸込仕事率とは、JIS規格に定められている吸込力の目安で、最大(~最小値)を表示しています。使用時の吸塵力は吸込仕事率以外に吸込具の種類・ごみのたまり具合や床材の違い等によって異なります。お掃除の際は、ふさわしいポジション(運転モード)をお選びください。\*2 本体質量は本体のみの質量です。\*3 運転音の測定は、JIS C 9108によります。★オープン価格商品の価格は販売店にお問い合わせください。○写真・イラストはイメージです。

商品の価格には、配送・設置調整・使用済み商品の引き取り等の費用は含まれておりません。

髪の毛などが、  
からまりにくい。<sup>\*1</sup>

**からまんブラシ**

※当社調べ。ごみの種類や量、床、  
周囲環境、運転モードなどの条件  
によってからまる場合があります。

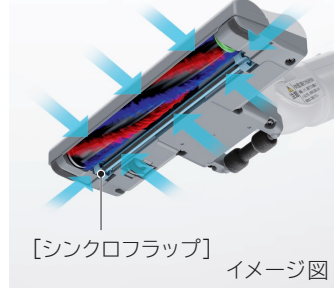


ループ形状

前からだけでなく、  
左右からも吸うからごみの  
取り残しを減らします。

**[4方向吸引機構]**

引いたとき



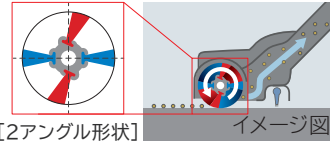
[シンクロフラップ]

イメージ図

白色LEDライト搭載で  
ごみがよく見えます。



ごみをしっかりかき出す  
ブラシ。[2アングル形状]



[2アングル形状]

イメージ図

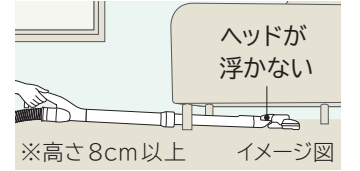
掃除しにくい壁ぎわも  
得意です。[クルッとヘッド]



ヘッドが  
左右90度  
曲がる

イメージ図

家具の下など低いところも  
掃除できます。  
[ペタリンコ構造]



ヘッドが  
浮かない

※高さ8cm以上

イメージ図

パワーやブラシ回転数を自動でコントロール。  
[ecoこれっきり]運転

仕様表	型 式	CV-P270E5	本体寸法(長さ×幅×高さ)	351×236×202mm	コードの長さ	5m
	吸込仕事率*2 (消費電力)	620W~約100W (1,180W~約230W)	集じん容積	1.3L	運転音*4	67~約60dB
	本体質量(標準質量)*3	2.7(4.2) kg	付 属 品	ほうきブラシ、パットブラシ、すき間用吸口、アタッチメント*5、 パックフィルター(GP-130FS*6) 1枚		

\*1【試験方法】人毛(長さ約30cm) 0.25gを3畳のフローリングにランダムにまき、強運転で吸引する。これを10サイクル行う。【試験結果】回転部のブラシへのからみつく毛量(からみ質量比)が1サイクルにつき5%以下。<sup>\*2</sup> 吸込仕事率とは、JIS規格に定められている吸込力の目安で、最大(～最小値)を表示しています。使用時の吸塵力は吸込仕事率以外に吸引具の種類・ごみのたまり具合や床材の違い等によって異なります。お掃除の際は、ふさわしいポジション(運転モード)をお選びください。<sup>\*3</sup> 本体質量は本体のみの質量です。(標準質量)は本体・ホース・パイプ・ヘッドの合計質量です。<sup>\*4</sup> 運転音の測定は、JIS C 9108によります。<sup>\*5</sup> ほうきブラシ・別売吸口接続用。<sup>\*6</sup> パックフィルターは、GP-2000FS・GP-130FS・GP-110F・GP-75Fがご使用いただけます。○写真・イラストはイメージです。

**安全に関するご注意** ●ご使用前に取扱説明書をよくお読みのうえ、正しくお使いください。  
取扱説明書はホームページからもご覧いただけます。 <https://kadenfan.hitachi.co.jp/support/manual/>

- 消費電力が1kW以上の機器は、定格15A以上の電源コンセントに直接接続してお使いください。火災の原因となります。
- 灯油、ガソリン、たばこの吸殻などを吸わせないでください。火災の原因となります。
- クリーナーの紙パックは、本体性能を維持するための大切な機能部品です。純正以外を使用した場合は、モーターの発煙・発火の原因となります。

**長年ご使用のクリーナーの点検を!** ●クリーナーの補修用性能部品の保有期間は、製造打ち切り後6年です。

**ご使用の際、このような症状はありませんか?**

- スイッチを入れても、運転しない。●電源プラグやコードを動かすと、通電したり、しなかったりする。
- 運転中、時々止まる。●運転中、異常な音がする。●本体が変形したり、異常に熱い。●ホースが破れている。●ごげくさい“におい”がする。●その他の異常がある。

**ご使用中止**

事故防止のため、すぐにスイッチを切り、電源プラグを抜いて、販売店へ点検・修理をご相談ください。

**保証書に関するお願い**

- ご購入の際は、ご購入年月日、販売店名などの所定事項が記入された「保証書」をお受け取りになり、大切に保存してください。
- 「製造番号」は、安全確保上重要なものです。ご購入の際は、商品本体に「製造番号」が表示されているかお確かめください。
- 「保証書」には製品および発売時期により、取扱説明書の裏表紙に印刷されたもの、または保証書単体のもの(複写式)があります。

●このカタログに掲載の商品は国内家庭用です。●機種によっては品切れの場合があります。●商品のデザイン、定格、仕様、補修用性能部品等は改良等のため、予告なく一部変更することがあります。●実際の商品には、ご使用上の注意を表示しているものがあります。●製品の外観の一部に再生材を使用しているため、異物が出る場合がありますが異常ではありません。●印刷物ですので、実際の商品の色調とは多少異なる場合があります。●付属品に海外生産品を使用している場合があります。●カタログの内容についてのお問い合わせは、お近くの販売店にご相談ください。もし販売店でおわかりにならないときは、下記にてご確認、お問い合わせください。


■お客様相談センター(日立家電品の商品情報やお取り扱いに関するご相談窓口)

**固定電話から: 0120-3121-11**

**携帯電話から: 050-3155-1111(有料)**

受付時間 月曜～金曜 9:00～17:30(土曜・日曜・祝日、年末年始は休業)

・本窓口等で取得致しましたお客様の個人情報は、お客様のご相談およびサポート等への対応を目的として利用し、適切に管理します。  
・ご相談、ご依頼いただいた内容によっては弊社のグループ会社や協力会社にお客様の個人情報を提供し対応させていただくことがあります。  
※弊社の「個人情報保護に関して」は、こちらをご参照ください。  
<https://corp.hitachi-gls.co.jp/utility/privacy>



表示を正しく  
家電取組協会

このカタログの記載内容は  
2025年9月現在のものです。  
HA-5277(SN)

当社は、適正な表示を  
推進しています。

